

ΕΓΧΕΙΡΙΔΙΟ ΧΡΗΣΤΗ

# TCORX

FITNESS IN MOTION

## ΠΟΔΗΛΑΤΟ ΓΥΜΝΑΣΤΙΚΗΣ



## BRX-55 COMFORT

Για να γνωρίσετε το συγκεκριμένο προϊόν και για να το χρησιμοποιήσετε με ασφάλεια και χωρίς προβλήματα, παρακαλούμε διαβάστε προσεκτικά εξ' ολοκλήρου -και όχι αποσπασματικά- το παρόν ΕΓΧΕΙΡΙΔΙΟ ΧΡΗΣΤΗ.

**LEOS**

## ΠΕΡΙΕΧΟΜΕΝΑ

ΠΡΟΕΙΔΟΠΟΙΗΣΕΙΣ ΑΣΦΑΛΕΙΑΣ	3
ΔΙΑΓΡΑΜΜΑ ΤΟΥ ΟΡΓΑΝΟΥ	4
ΒΗΜΑΤΑ ΣΥΝΑΡΜΟΛΟΓΗΣΗΣ	5
ΠΕΡΙΓΡΑΦΗ ΚΟΜΠΙΟΥΤΕΡ	8
ΣΥΜΒΟΥΛΕΣ ΠΡΟΠΟΝΗΣΗΣ	9
ΛΙΣΤΑ ΑΝΤΑΛΛΑΚΤΙΚΩΝ	10
ΟΛΟΚΛΗΡΩΜΕΝΟ ΔΙΑΓΡΑΜΜΑ	12
ΕΓΓΥΗΣΗ	13

# ΠΡΟΕΙΔΟΠΟΙΗΣΕΙΣ ΑΣΦΑΛΕΙΑΣ

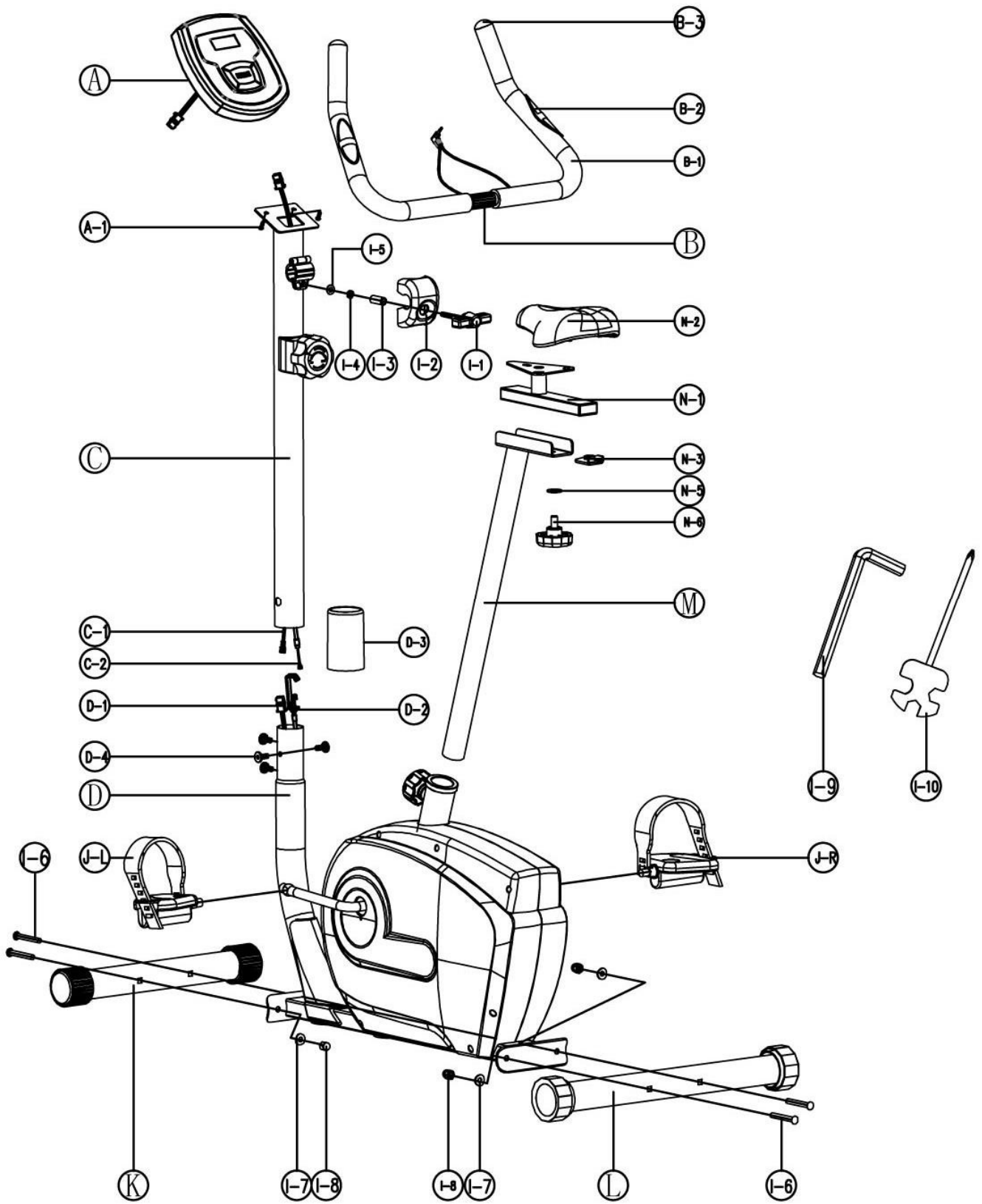
## ΟΡΘΗ ΣΥΜΠΕΡΙΦΟΡΑ

- Πριν από τη συναρμολόγηση και τη χρήση, διαβάστε προσεκτικά αυτό το εγχειρίδιο και οποιοδήποτε άλλο φύλλο οδηγιών επισυνάπτεται.
- Χρησιμοποιήστε το μηχάνημα μόνο εντός της οικίας. Οι διαδικασίες και οι οδηγίες χρήσης πρέπει να εξηγηθούν σε όλα τα μέλη της οικογένειας ή φίλους που θα το χρησιμοποιήσουν.
- Χρησιμοποιήστε το μηχάνημα μόνο σε επίπεδη επιφάνεια, σε απόσταση τουλάχιστον 1m από άλλα αντικείμενα και καλύψτε το πάτωμα από κάτω του για την πρόληψη τυχόν ζημιών.
- Βεβαιωθείτε ότι όσοι χρησιμοποιούν το μηχάνημα έχουν κατανοήσει τις οδηγίες. Επιβλέψτε τα πρώτα στάδια της προπόνησης. Οι οδηγίες λειτουργίας πρέπει να είναι πάντα κοντά στο μηχάνημα για γρήγορη αναφορά σε περίπτωση ανάγκης.
- Βεβαιωθείτε ότι το μηχάνημα χρησιμοποιείται μόνο από άτομα ηλικίας 16 ετών και άνω, και από ανθρώπους που βρίσκονται σε ικανή φυσική κατάσταση.
- Να φοράτε πάντα τα κατάλληλα ρούχα για άθληση, τα οποία δεν εμποδίζουν την κίνηση. Χρησιμοποιήστε παπούτσια κατάλληλα για τρέξιμο. Αποφεύγετε να φοράτε ρούχα που εμποδίζουν την αναπνοή ή παπούτσια με σόλες από άκαμπτο υλικό.
- Κρατήστε τα χέρια και τα πόδια σας μακριά από κινούμενα μέρη όταν το μηχάνημα βρίσκεται σε λειτουργία.
- Εάν κατά τη διάρκεια της προπόνησης, νιώσετε ζάλη, πόνο στο στήθος ή δυσκολία στην αναπνοή, σταματήστε **ΑΜΕΣΩΣ** την άσκηση και συμβουλευτείτε το γιατρό σας.
- Ελέγχετε περιοδικά το σφίξιμο όλων των βιδών και συνδετικών υλικών ενώσεων καθώς και την ακεραιότητα όλων των επιμέρους μερών του μηχανήματος.
- Το μηχάνημα πρέπει να συνδεθεί σε γειωμένη πρίζα.

## ΜΗ ΟΡΘΗ ΣΥΜΠΕΡΙΦΟΡΑ

- ΜΗΝ εγκαταστήσετε το μηχάνημα σε γυμναστήρια ή σε χώρους που χρησιμοποιούνται για επαγγελματική άσκηση, δεν έχει σχεδιαστεί για εντατική χρήση σε επαγγελματικές δραστηριότητες ή για τους σκοπούς αποκατάστασης.
- ΜΗ συνδέσετε το μηχάνημα στην πρίζα πριν ολοκληρώσετε όλες τις διαδικασίες συναρμολόγησης.
- ΜΗΝ τοποθετείτε ποτήρια ή μπουκάλια με υγρά κοντά στο μηχάνημα.
- ΜΗΝ καθαρίζετε την κονσόλα και τα πλαστικά μέρη του μηχανήματος με αιχμηρά αντικείμενα, βούρτσες, σφουγγάρια ή σκληρά χημικά.
- ΜΗΝ αποσυναρμολογείτε τα απαραίτητα εξαρτήματα, εκτός εάν αυτό καθορίζεται στο εγχειρίδιο οδηγιών.
- ΜΗ μετακινείτε το μηχάνημα τραβώντας το από το καλώδιο τροφοδοσίας.
- ΜΗΝ τραβάτε το καλώδιο τροφοδοσίας για να το αποσυνδέσετε από την πρίζα.
- ΜΗΝ τοποθετείτε το μηχάνημα έξω από το σπίτι ή σε έκθεση σε καιρικά φαινόμενα (βροχή, ήλιο κλπ).
- ΜΗΝ αφήνετε παιδιά ή κατοικίδια ζώα να έχουν πρόσβαση στο μηχάνημα.
- ΜΗ χρησιμοποιείτε το μηχάνημα εάν έχει υποστεί βλάβη ή καταστραφεί το καλώδιο τροφοδοσίας. Σε περίπτωση βλάβης ή δυσλειτουργίας του, απενεργοποιήστε το και μην το πειράζετε. Για τις επισκευές επικοινωνήστε με το εξειδικευμένο κέντρο τεχνικής υποστήριξης της αντιπροσωπείας.
- ΜΗ φοράτε ρούχα κατασκευασμένα από συνθετικό υλικό ή μάλλινα κατά τη διάρκεια της άσκησης. Η χρήση ακατάλληλων ειδών ένδυσης μπορεί να προκαλέσει προβλήματα υγιεινής φύσης, αλλά και τη δημιουργία ηλεκτροστατικών φορτίων.

# ΔΙΑΓΡΑΜΜΑ ΟΡΓΑΝΟΥ

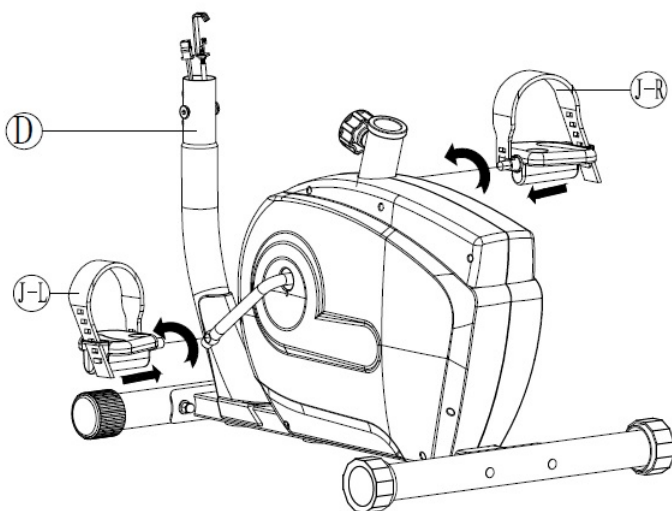
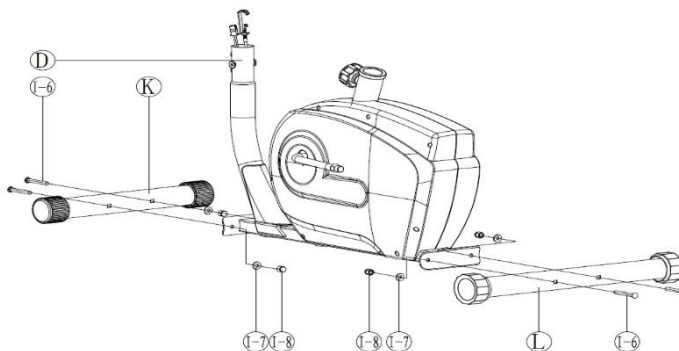


# ΒΗΜΑΤΑ ΣΥΝΑΡΜΟΛΟΓΗΣΗΣ

## ΒΗΜΑ 1

Συναρμολογήστε τη μπροστινή και την πίσω βάση (K & L).

Ασφαλίστε στον κεντρικό σκελετό με 4 βίδες (I-6), 4 παξιμάδια (I-8) και 4 ροδέλες (I-7).



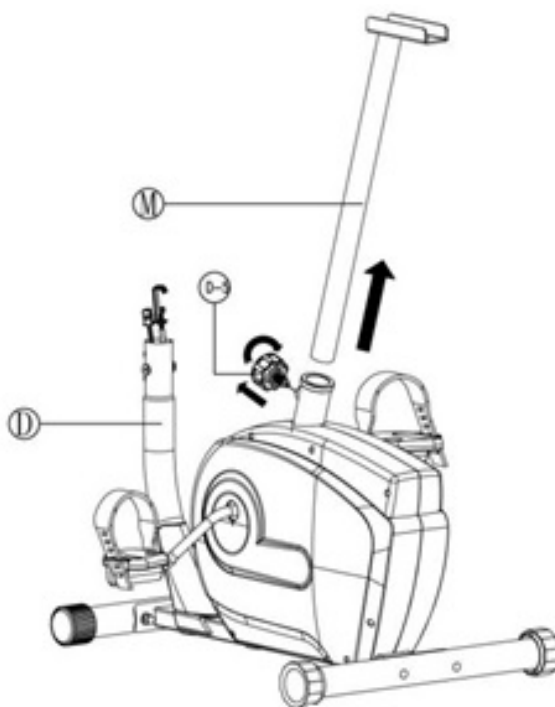
## ΒΗΜΑ 2

Προσαρμόστε το αριστερό (J-L) και το δεξιό πετάλι (J-R) στη μανιβέλα.

## ΒΗΜΑ 3

Τοποθετήστε τον ορθοστάτη καθίσματος (M) στον κεντρικό σκελετό.

Ρυθμίστε τη θέση στα μέτρα σας. Ασφαλίστε καλά με το κουμπί ρύθμισης θέσης.

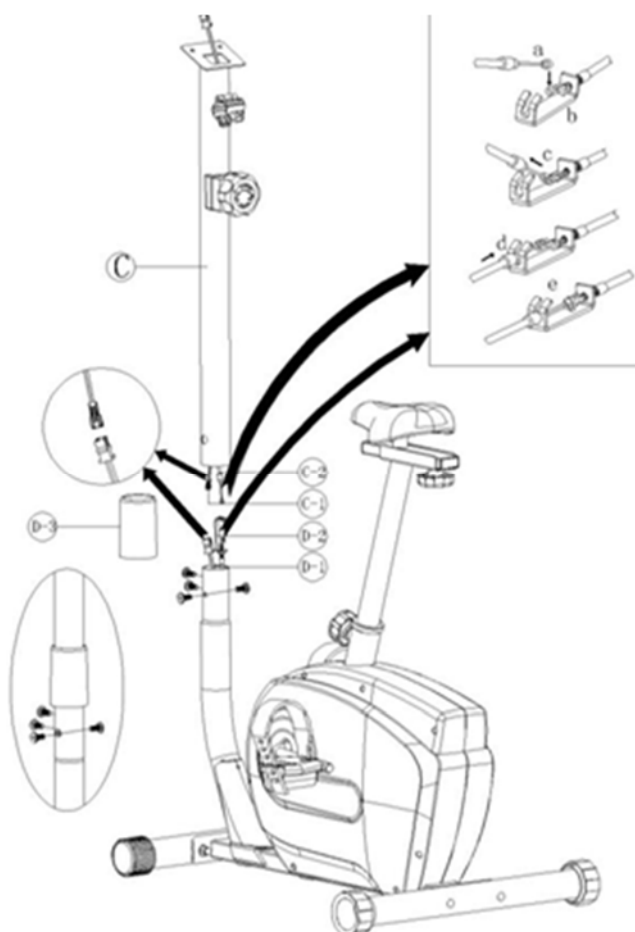
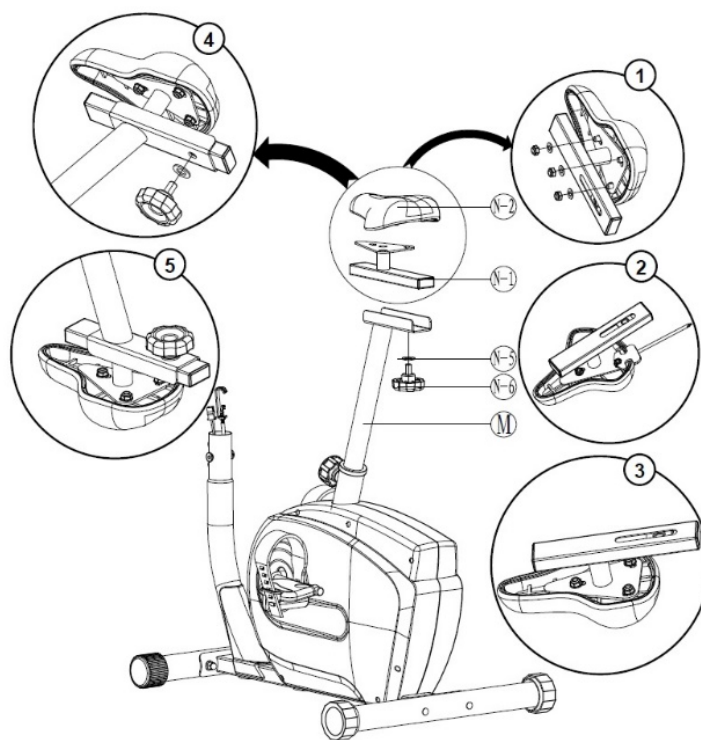


#### ΒΗΜΑ 4

Προσαρμόστε τη σέλα (N-2) στη ράγα ρύθμισης (N-1) με 3 βίδες και παξιμάδια.

Τοποθετήστε τη σέλα με τη ράγα ρύθμισης στον ορθοστάτη καθίσματος.

Ασφαλίστε με το κουμπί ρύθμισης οριζόντιας θέσης (N-6) και παξιμάδι (N-5).



#### ΒΗΜΑ 5

Συναρμολογήστε τα καλώδια του κομπιούτερ μεταξύ του κεντρικού σκελετού και του ορθοστάτη χειρολαβής, όπως φαίνεται στην εικόνα.

Συναρμολογήστε το καλώδιο αντίστασης. Περάστε το μέσα στον ορθοστάτη χειρολαβής (C) από το πλαστικό άκρο (D-3).

Συνδέστε το επάνω και το κάτω καλώδιο κομπιούτερ (C-1 & D-1).

Συνδέστε το επάνω και το κάτω καλώδιο αντίστασης (C-2 & D-2).

Στερεώστε τον ορθοστάτη χειρολαβής στον κεντρικό σκελετό. Ασφαλίστε με 4 βίδες και παξιμάδια .

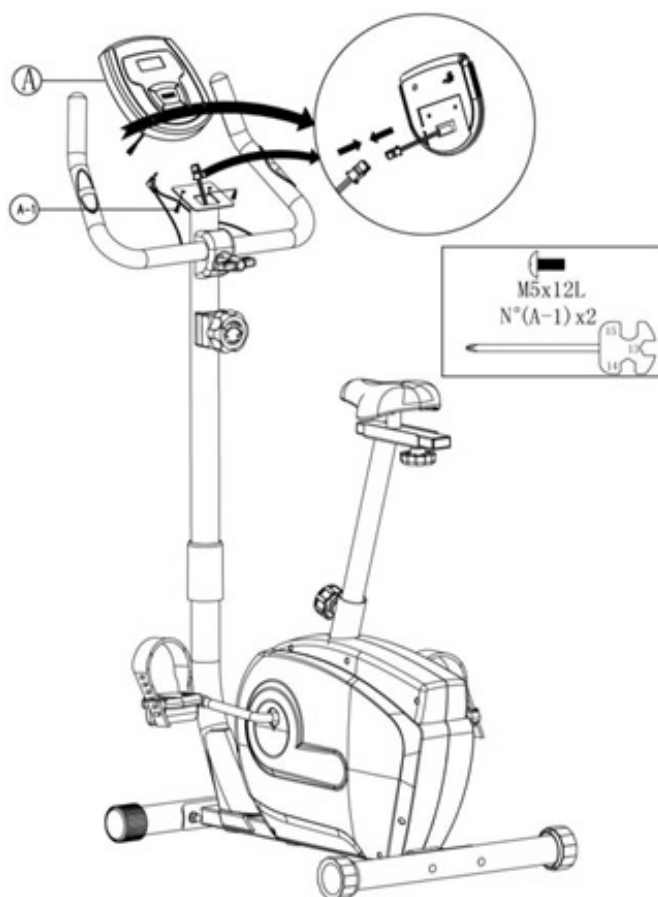
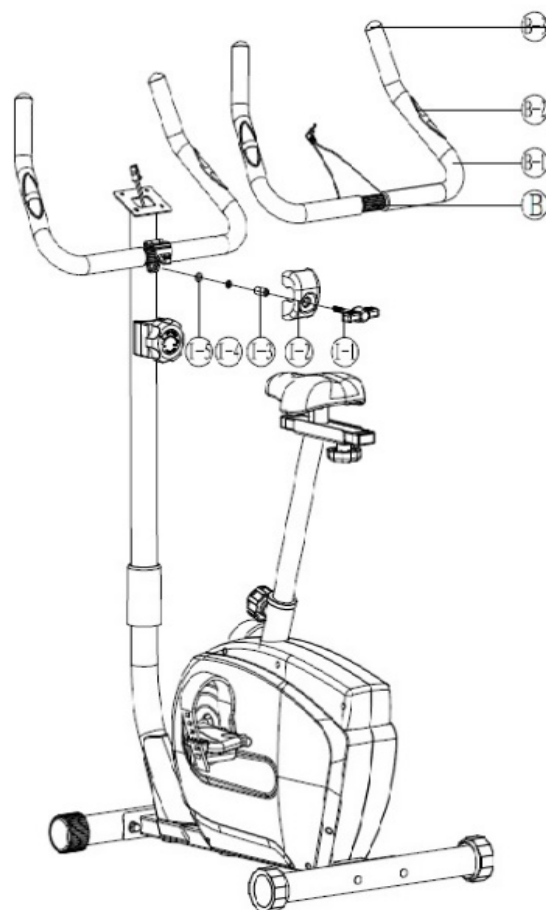
Καλύψτε το σημείο ένωσής τους με το πλαστικό κάλυμμα.

Συναρμολογήστε τη λαβή (B) στο πλαίσιο του ορθοστάτη χειρολαβής. Ασφαλίστε με 2 ροδέλες (I-2) και βίδες (I-1).

## ΒΗΜΑ 6

Στερεώστε τη λαβή (B) στον ορθοστάτη χειρολαβής στην ειδική θέση (I-2).

Ασφαλίστε με ροδέλα (I-5), ροδέλα (I-4), γκρόβερ (I-3) και κουμπί T (I-1).



## ΒΗΜΑ 7

Ενώστε το καλώδιο μεταξύ του κομπιούτερ και του ορθοστάτη χειρολαβής.

Ασφαλίστε το κομπιούτερ στον ορθοστάτη χειρολαβής με 2 βίδες.



## ΠΕΡΙΓΡΑΦΗ ΚΟΜΠΙΟΥΤΕΡ

### Λειτουργίες

- **MODE:** Αυτό το πλήκτρο σας επιτρέπει να επιλέξετε και να κλειδώσετε μια συγκεκριμένη λειτουργία που θέλετε.
- **TIME (χρόνος):** Πιέστε το MODE μέχρι να φτάσετε στο TIME. Εμφανίζει τη διάρκεια της προπόνησης. **Εύρος: 0:00 – 99:59 min**
- **SPEED (ταχύτητα):** Πιέστε το MODE μέχρι να φτάσετε στο SPEED. Εμφανίζει την ταχύτητα κατά την προπόνηση. **Εύρος: 0.0 – 99.9 ml/h (km/h)**
- **DISTANCE (απόσταση):** Πιέστε το MODE μέχρι να φτάσετε στο DISTANCE. Εμφανίζει την απόσταση που διανύθηκε κατά την προπόνηση. **Εύρος: 0.00 – 999.9 ml (km)**
- **CALORIE (θερμίδες):** Πιέστε το MODE μέχρι να φτάσετε στο CALORIE. Εμφανίζει τις θερμίδες που έχουν αναλωθεί κατά τη διάρκεια της προπόνησης. **Εύρος: 0.0 – 999.9 kcal**
- **ODOMETER (οδόμετρο) \*:** Πιέστε το MODE μέχρι να φτάσετε στο ODOMETER. Εμφανίζει την απόσταση που έχει διανυθεί στις προπονήσεις συνολικά. **Εύρος: 0 – 9999ml (km)**
- **PULSE (καρδιακοί παλμοί) \*:** Πιέστε το MODE μέχρι να φτάσετε στο PULSE. Κρατήστε τους αισθητήρες παλμών στις χειρολαβές ή τοποθετήστε το κλιπ αυτιού (δεν περιλαμβάνεται). Μετά από 30'', εμφανίζεται η μέτρηση των καρδιακών σας παλμών. **Εύρος: 40 – 240 bpm**
- **SCAN (λειτουργία εναλλαγής παραμέτρων):** Αυτόματη εναλλαγή πληροφοριών που εμφανίζονται στην οθόνη - Χρόνος, Ταχύτητα, Απόσταση, Θερμίδες, Οδόμετρο\*, Καρδιακοί παλμοί\*



### Σημειώσεις:

- ✓ Εάν δεν έχετε κινήσει τα πεντάλ ή κάποιο πλήκτρο για 4', το κομπιούτερ απενεργοποιείται αυτόματα. Για να το ενεργοποιήσετε, πατήστε οποιοδήποτε πλήκτρο ή ξεκινήστε πεντάλ.
- ✓ Εάν οι ενδείξεις του κομπιούτερ δεν εμφανίζονται με ευκρίνεια, αντικαταστήστε τις μπαταρίες.
- ✓ \*Η παρεχόμενη μέτρηση καρδιακών παλμών δεν αποτελεί ιατρική μέτρηση ακριβείας. Να χρησιμοποιείται μόνο ως συγκριτική μέτρηση μεταξύ προπονήσεων.
- ✓ \*Για να γίνει η μέτρηση του καρδιακού σας παλμού, πρέπει να κρατήσετε τους αισθητήρες παλμών στις λαβές και με τα δύο χέρια. Η μέτρηση πραγματοποιείται μετά από λίγα δευτερόλεπτα. Εάν αυτό δε συμβεί, υγράνετε τα χέρια σας για να διευκολύνετε την επαφή με τους αισθητήρες και ξαναδοκιμάστε.

\* Η συγκεκριμένη λειτουργία ενδέχεται να μη διατίθεται σε αυτό το μοντέλο ποδηλάτου.



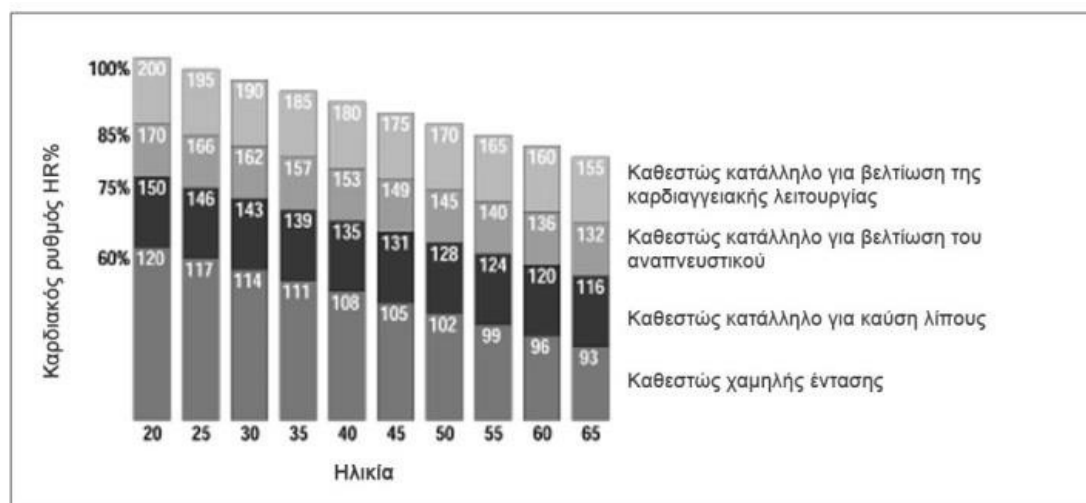
## ΣΥΜΒΟΥΛΕΣ ΠΡΟΠΟΝΗΣΗΣ

Πριν αρχίσετε να χρησιμοποιείτε το προϊόν, συνιστάται να συμβουλευτείτε το γιατρό σας για τον έλεγχο της φυσικής σας κατάστασης καθώς και για να αξιολογήσει τις ιδιαίτερες προφυλάξεις που πρέπει να ληφθούν για αυτή τη συγκεκριμένη φυσική άσκηση.

Για εκείνους που θα χρησιμοποιήσουν το προϊόν για πρώτη φορά χωρίς καμία προηγούμενη εμπειρία άθλησης, θα πρέπει να κάνουν περιορισμένη χρήση του προϊόντος, ειδικά στην αρχή, περιορίζοντας τις συνεδρίες. Δεν πρέπει να χρησιμοποιούν περισσότερες από τρεις φορές την εβδομάδα το μηχάνημα, και οι χρόνοι και οι ταχύτητες εξάσκησης πρέπει να διατηρηθούν στο ελάχιστο δυνατό, τόσο για να εξοικειωθείτε με τα χειριστήρια της κονσόλας όσο για να γίνει μία ομαλή μετάβαση σε ένα πρόγραμμα προπόνησης που δεν έχετε συνηθίσει.

Για όσους αθλούνται και προτίθενται να χρησιμοποιήσουν το προϊόν ως συμπλήρωμα των προπονήσεών τους, καλό είναι να συμβουλευτείτε τον προσωπικό σας γυμναστή για να προγραμματίσετε από κοινού τις ασκήσεις και την υλοποίηση του προγράμματος.

Με την παρακολούθηση του καρδιακού παλμού κατά τη διάρκεια της προπόνησης μπορείτε να ορίσετε τους στόχους της προπόνησης (καύση λίπους, βελτίωση αναπνευστικής λειτουργίας, βελτίωση της καρδιαγγειακής ικανότητας) όπως φαίνεται παρακάτω.



Η χρήση του προϊόντος θα πρέπει να γίνεται σε τρεις φάσεις:

**ΠΡΟΘΕΡΜΑΝΣΗ:** Πριν από κάθε προπόνηση είναι πάντα καλό να κάνετε κάποιες ασκήσεις για να αυξήσετε τη θερμοκρασία των μυών, να ανεβάσετε τη θερμοκρασία του σώματος και να προετοιμάσετε την καρδιά και τους πνεύμονες.

**ΠΡΟΠΟΝΗΣΗ:** Ξεκινήστε σε ένα χαμηλό ρυθμό και σταδιακά αυξήστε την ένταση της προπόνησής σας μέχρι οι καρδιακοί ρυθμοί σας να φτάσουν στο επιθυμητό εύρος τιμών. Διατηρήστε όσο το δυνατόν σταθερό το ρυθμό προπόνησης ανάλογα με το στόχο σας. Κατά τη διάρκεια των πρώτων εβδομάδων της χρήσης, συνιστάται οι προπονήσεις να μην ξεπερνούν τα 20 λεπτά.

**ΑΠΟΘΕΡΑΠΕΙΑ:** Μετά τη χρήση του προϊόντος, αφιερώστε λίγα λεπτά σε διατάσεις για μυϊκή χαλάρωση.

**Η προπόνηση σε υψηλή ένταση επιτρέπεται μόνο από επαγγελματίες αθλητές και πολύ καλά εκπαιδευμένους χρήστες.**

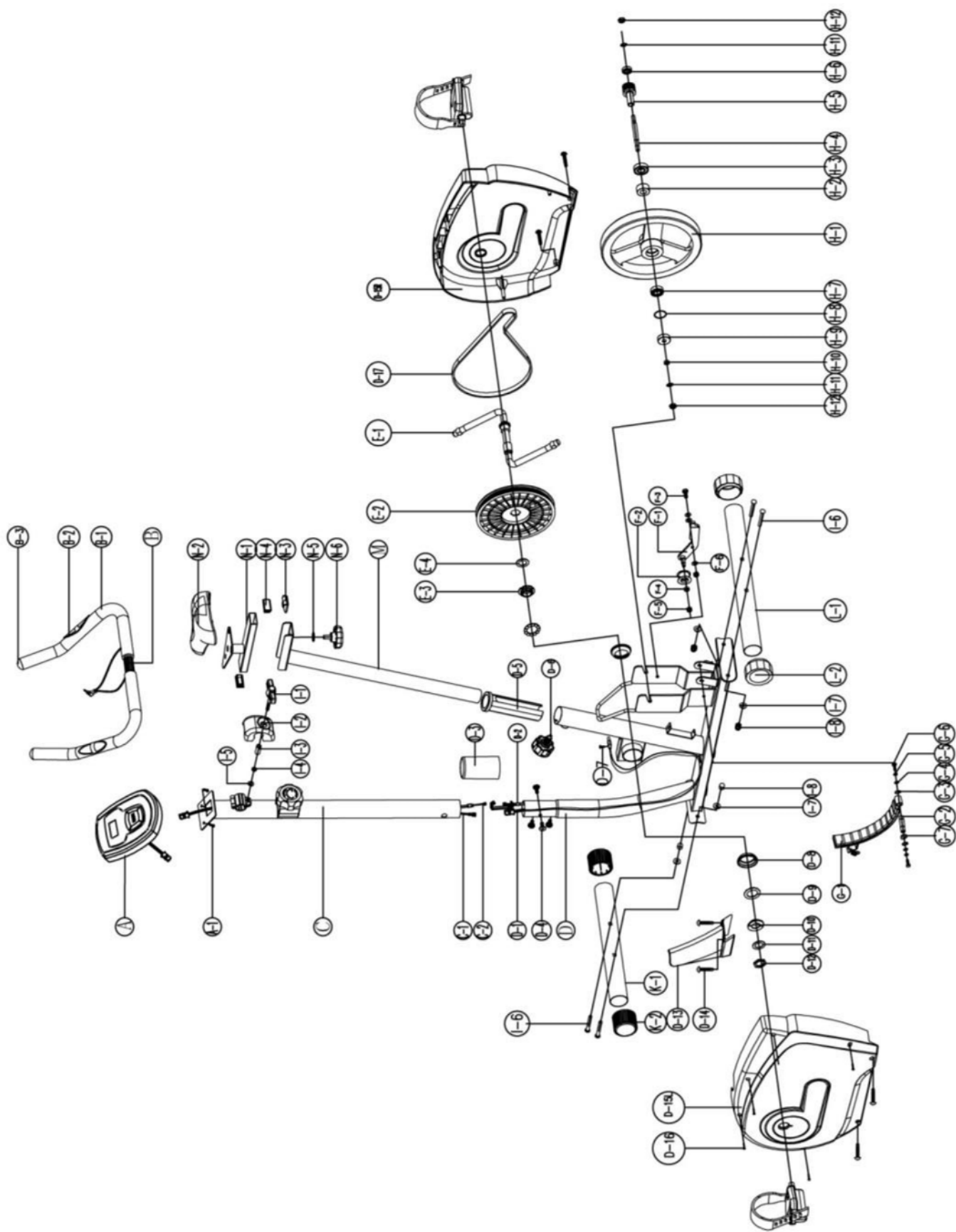
## ΛΙΣΤΑ ΑΝΤΑΛΛΑΚΤΙΚΩΝ

No.	ΠΕΡΙΓΡΑΦΗ	TMX
A	Computer	1SET
A-1	Cone cross screw	2PCS
B	Handlebar set	1PCS
B-1	End cap	2PCS
B-2	Foam grip	2PCS
B-3	Hand pulse sensor	1SET
C	Handlebar post set	1PCS
C-1	Cable(Upper)	1PCS
C-2	Tension controller(Upper)	1PCS
D	Main frame	1PCS
D-1	Cable(Lower)	1PCS
D-2	Tension controller(Lower)	1PCS
D-3	Handlebar post plastic cover	1PCS
D-4	Hex. Screw	4PCS
D-5	Seatpost plastic	1PCS
D-6	Knob for seat post	1PCS
D-7	Sensor connection	1PCS
D-8	Triangle screw	1PCS
D-9	Bottom bracket	2PCS
D-10	Ball retainer	2PCS
D-11	Left thread	1PCS
D-12	Have tooth washer	1PCS
D-13	Hex. nut	1PCS
D-14	Handlebar post cover	1PCS
D-15	Tumbler cross self-drilling screw	6PCS
D-16L	Chain cover(Left)	1PCS
D-16R	Chain cover(Right)	1PCS
D-17	Cone cross screw	5PCS
D-18	Drive belt	1PCS
E	Crank set	1SET
E-1	Crank	1PCS
E-2	Plastic belt pully	1PCS
E-3	Right thread	1PCS
E-4	Without tooth washer	1PCS
F	Idler clamping set	1SET
F-1	Idler clamping	1PCS
F-2	Idler	1PCS
F-3	Hex. screw	1PCS
F-4	Sleeve	1PCS
F-5	Nylon nut	2PCS

F-6	Flat washer	3PCS
G	Magnetic control set	1SET
G-1	Magnetic control	1PCS
G-2	Bearing	1PCS
G-3	Washer	2PCS
G-4	Flat washer	2PCS
G-5	Spring washer	2PCS
G-6	Hes. screw	2PCS
G-7	Wave washer	1PCS
H	Flywheel set	1SET
H-1	Flywheel	1PCS
H-2	One way ratchet wheel	1PCS
H-3	Deep groove ball bearing 6203	1PCS
H-4	Mandril	1PCS
H-5	Pulley	1PCS
H-6	Deep groove ball bearing 6003	1PCS
H-7	Flat washer	1PCS
H-8	Deep groove ball bearing 6300	1PCS
H-9	Sleeve	1PCS
H-10	Deep groove ball bearing 6000	1PCS
H-11	Nut	5PCS
H-12	Starlike washer	2PCS
I-1	T-knob	1PCS
I-2	Handlebar post cover	1PCS
I-3	Sleeve	1PCS
I-4	Spring washer	1PCS
I-5	Flat washer	1PCS
I-6	Semicircular washer	4PCS
I-7	Carriage screw	4PCS
I-8	Cap nut	4PCS
I-9	Hex. wrench	1PCS
I-10	Harpoon wrench	1PCS
J-R&L	Pedal	1SET
J-1	Plastic belt pully	1PCS
J-2	Right thread	1PCS
J-3	Crank	1PCS
K	Front stabilizer set	1PCS
K-1	Front stabilizer	1PCS
K-2	Front stabilizer end cap	2PCS
L	Rear stabilizer set	1PCS
L-1	Rear stabilizer	1PCS
L-2	Rear stabilizer end cap	2PCS
M	Seat post set	1SET

M-1	Seat post	1PCS
N	Slider set	1SET
N-1	slider	1PCS
N-2	Saddle	1PCS
N-3	Slider fixed set	1PCS
N-4	End cap	2PCS
N-5	Flat washer	1PCS
N-6	horizontal adjusting knob	1PCS

# ΟΛΟΚΛΗΡΩΜΕΝΟ ΔΙΑΓΡΑΜΜΑ



Το προϊόν TOORX που αγοράσατε, έχει κατασκευαστεί για να σας προσφέρει απροβλημάτιστη λειτουργία για πολλά χρόνια. Όπως όμως κάθε ηλεκτρική συσκευή, έτσι και η δική σας χρειάζεται μεγάλη προσοχή κατά τη διάρκεια της χρήσης και του χειρισμού της. Εάν της φερθείτε με τη δέουσα προσοχή, θα γίνει ο προσωπικός σας γυμναστής για μια ζωή.

### Μεγάλη προσοχή απαιτείται:

1. Στην ηλεκτρολογική εγκατάσταση που θα συνδεθεί (π.χ. για αποφυγή αυξομειώσεων τάσης).
2. Σε υγρά που τυχόν βρέξουν το μηχάνημα.
3. Σε αντικείμενα ή ακαθαρσίες που εισχωρήσουν στο μηχάνημα.
4. Σε μετακινήσεις πάσης φύσεως.

### ΝΑ ΔΙΑΒΑΖΕΤΕ ΠΑΝΤΑ ΠΡΟΣΕΚΤΙΚΑ ΤΙΣ ΟΔΗΓΙΕΣ ΧΡΗΣΗΣ

#### ΟΡΟΙ ΕΓΓΥΗΣΗΣ

Η TOORX εγγυάται την καλή λειτουργία της συσκευής για το χρονικό διάστημα 2 ετών.

1. Η εγγύηση ισχύει μόνο εφόσον συνοδεύεται από το νόμιμο παραστατικό αγοράς από εξουσιοδοτημένο κατάστημα (τιμολόγιο πώλησης ή δελτίο λιανικής πώλησης). Σας συνιστούμε το παραστατικό αγοράς να το φυλάξετε μαζί με τους όρους της εγγύησης. Η διάρκεια της εγγύησης δεν παρατείνεται για οποιονδήποτε λόγο.
2. Η εταιρεία αναλαμβάνει να επισκευάσει τη συσκευή δωρεάν, σε περίπτωση βλάβης που οφείλεται αποκλειστικά σε κατασκευαστικό σφάλμα. Η εγγύηση καλύπτει το κόστος των ανταλλακτικών και την εργασία. Η αντικατάσταση ή όχι των ανταλλακτικών είναι στην κρίση των τεχνικών της εταιρείας. Αντικατάσταση συσκευής αποκλείεται.
3. Η συσκευή επισκευάζεται στο χώρο service της εταιρείας ή του εξουσιοδοτημένου αντιπροσώπου. Οποιαδήποτε έξοδα για επισκευή εκτός του χώρου αυτού, επιβαρύνουν τον πελάτη. Επίσης, τα έξοδα μεταφοράς της συσκευής προς το χώρο service από το χώρο του πελάτη και το αντίστροφο, επιβαρύνουν τον πελάτη.
4. Η αποκατάσταση κάθε βλάβης γίνεται σε εύλογο χρονικό διάστημα. Αποκλείεται κάθε είδους απαίτηση για αποζημίωση λόγω καθυστέρησης στην επισκευή βλάβης εξαιτίας ανώτερης βίας.

Η παρούσα εγγύηση ΔΕΝ καλύπτει τις εξής περιπτώσεις:

1. Όταν η συσκευή χρησιμοποιείται για επαγγελματική χρήση όπως σε γυμναστήρια, φυσικοθεραπευτήρια κλπ.
2. Όταν έχει γίνει προσπάθεια αποκατάστασης της βλάβης από άτομο μη εξουσιοδοτημένο για το σκοπό αυτό.
3. Όταν η βλάβη προέλθει από κακή συναρμολόγηση, χρήση και κακή ηλεκτρολογική εγκατάσταση π.χ. κομμένα καλώδια, κακή προσαρμογή εξαρτημάτων, αυξομειώσεις τάσεων στο δίκτυο της ΔΕΗ.
4. Εξαρτήματα που έχουν καταστραφεί από υπαιτιότητα του χρήστη όπως σπασμένα πλαστικά μέρη, κακή χρήση της δεξαμενής νερού, φθορές κατά τη μετακίνηση του μηχανήματος.
5. Εξαρτήματα όπως: τάπητες, ιμάντες κίνησης, μετασχηματιστές, συρματόσχοινα, δάπεδα και πλευρικά πατήματα θεωρούνται αναλώσιμα και δεν καλύπτονται από την εγγύηση.

#### **A. ΛΕΟΣ Α.Ε.**

**Έδρα Αντιπροσωπείας & Service:** Λεύκης 111,  
Τ.Κ.145 68 Κρυονέρι, Αττική

**Τηλέφωνο:** (+30) 210 953 6512

**E-mail:** info@leos.gr

**Ιστοσελίδα:** www.leos.gr



Λεύκης 111, 14568 Κρυονέρι, ΑΘΗΝΑ  
Τηλ.: 210 9536512  
e-mail: [info@leos.gr](mailto:info@leos.gr), [www.leos.gr](http://www.leos.gr)