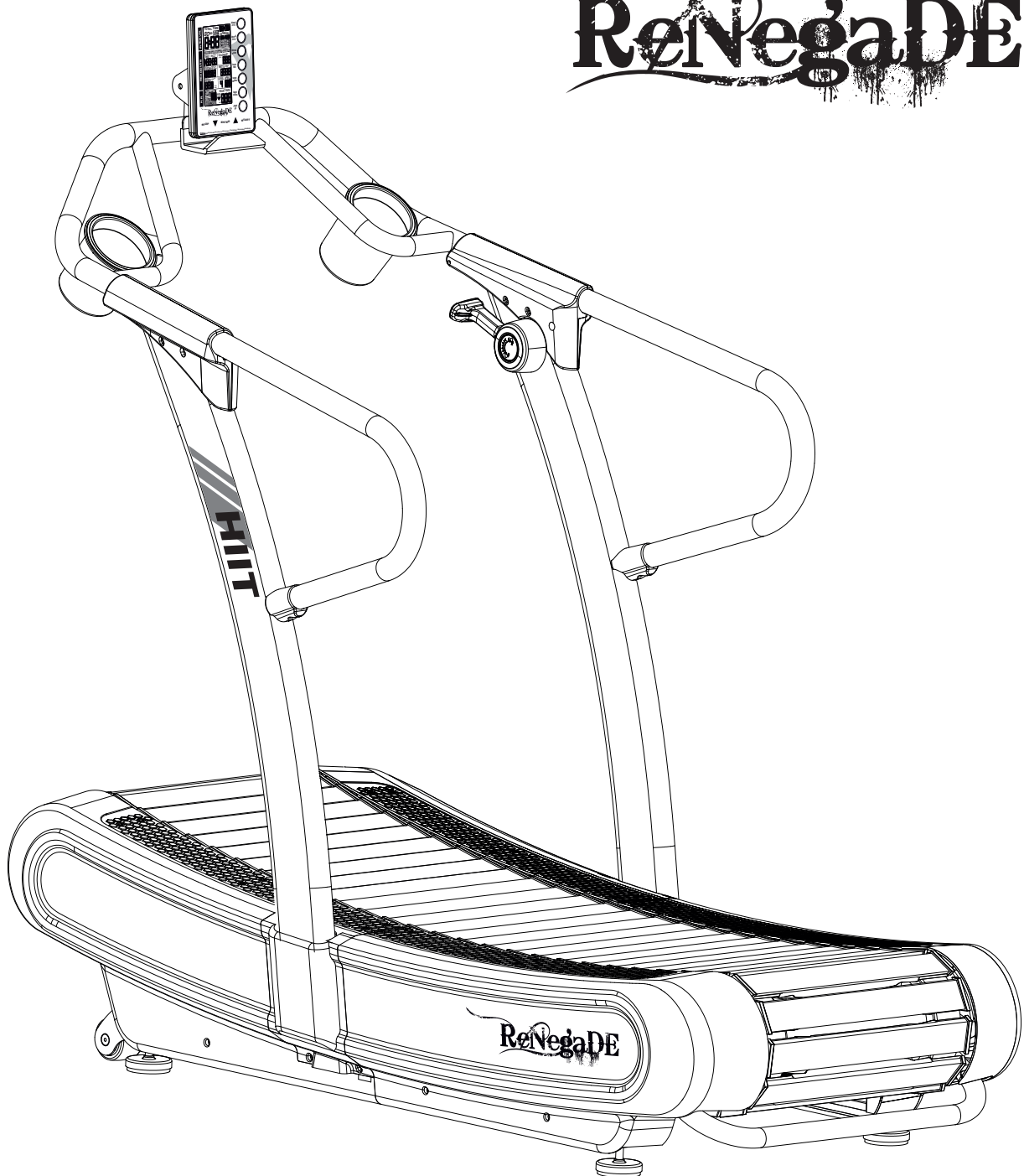


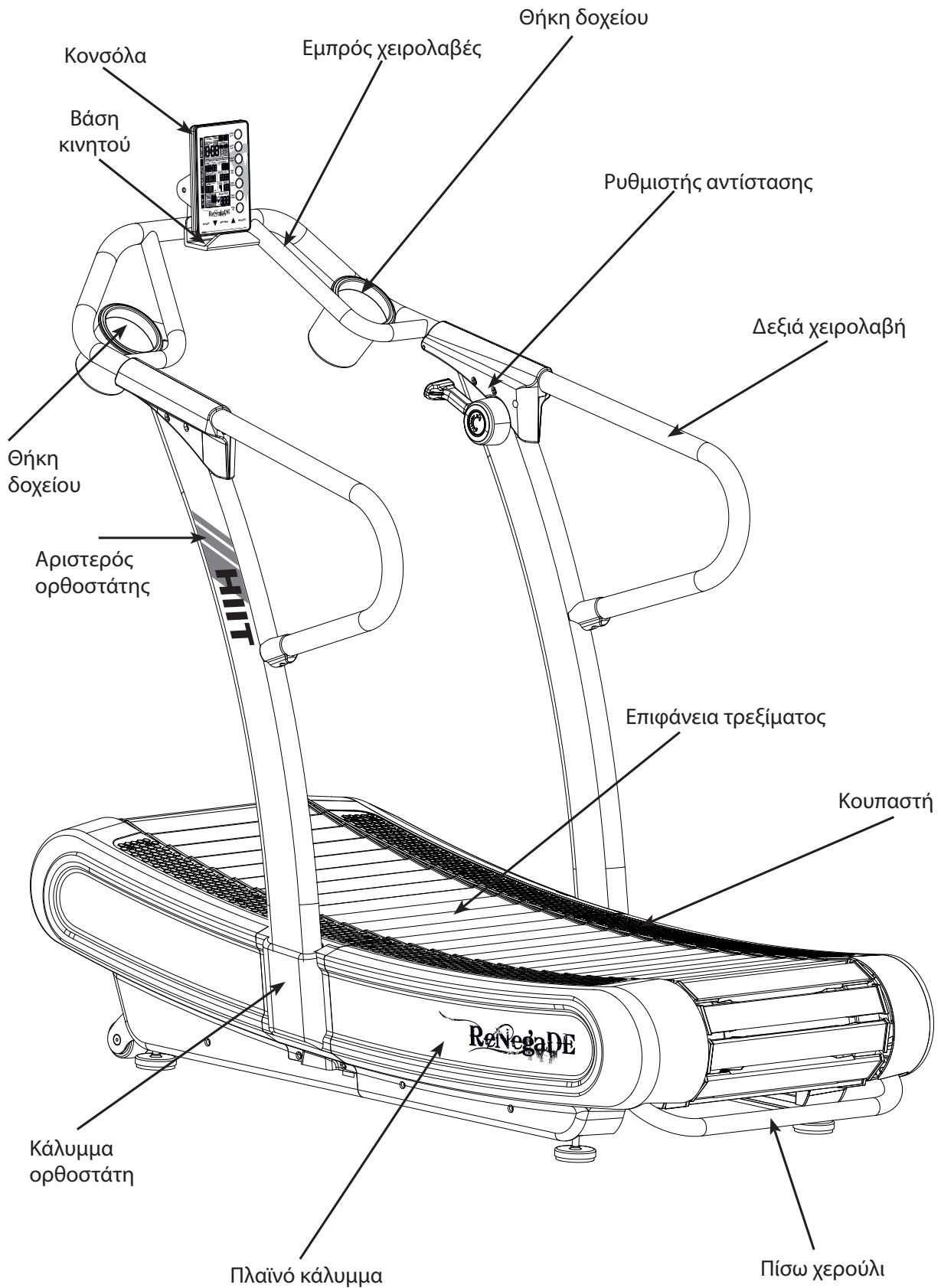
HIT Runner

93806

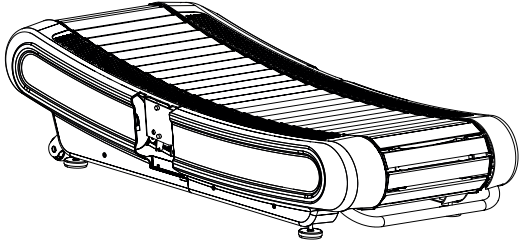
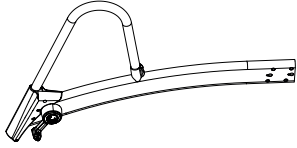
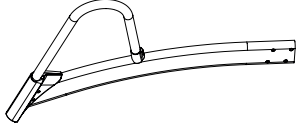
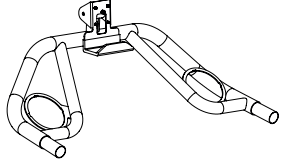





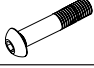

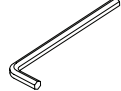


ReNegaDE



ΓΝΩΡΙΜΙΑ ΜΕ ΤΟΝ ΔΙΑΔΡΟΜΟ ΣΑΣ

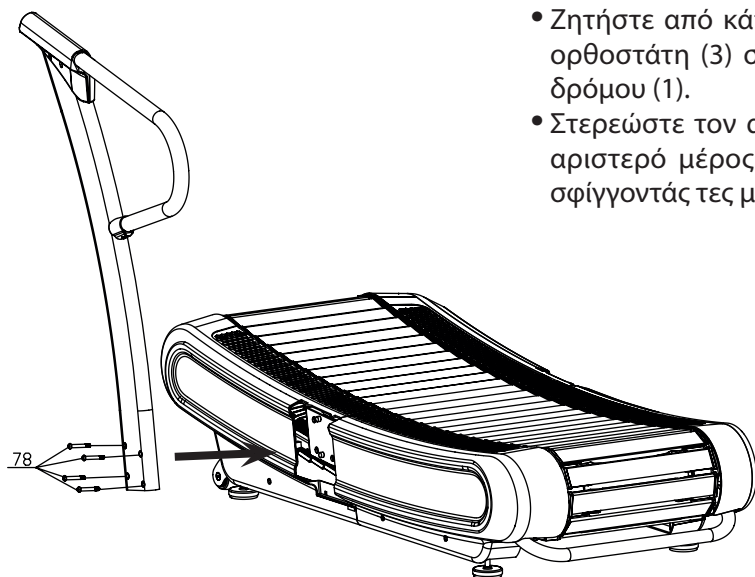


ΕΡΓΑΛΕΙΑ ΚΑΙ ΕΞΑΡΤΗΜΑΤΑ ΣΥΝΑΡΜΟΛΟΓΗΣΗΣ

#	ΤΜΧ.	Περιγραφή	Σχήμα
1	1	Κυρίως σκελετός	
2	1	Δεξιός ορθοστάτης	
3	1	Αριστερός ορθοστάτης	
4	1	Εμπρός χειρολαβές	
55	1	Κονσόλα	
39	1	Κάλυμμα δεξιού ορθοστάτη	
40	1	Κάλυμμα αριστερού ορθοστάτη	
122	2	Θήκη δοχείου	
67	4	Αλενόβιδα M8x20mm	
78	8	Αλενόβιδα M8x55mm	
97	16	Βίδα σταυρός M4x16mm	
—	1	Κλειδί Άλεν 6mm	
—	1	Κλειδί Άλεν	
—	1	Σταυροκατσάβιδο	

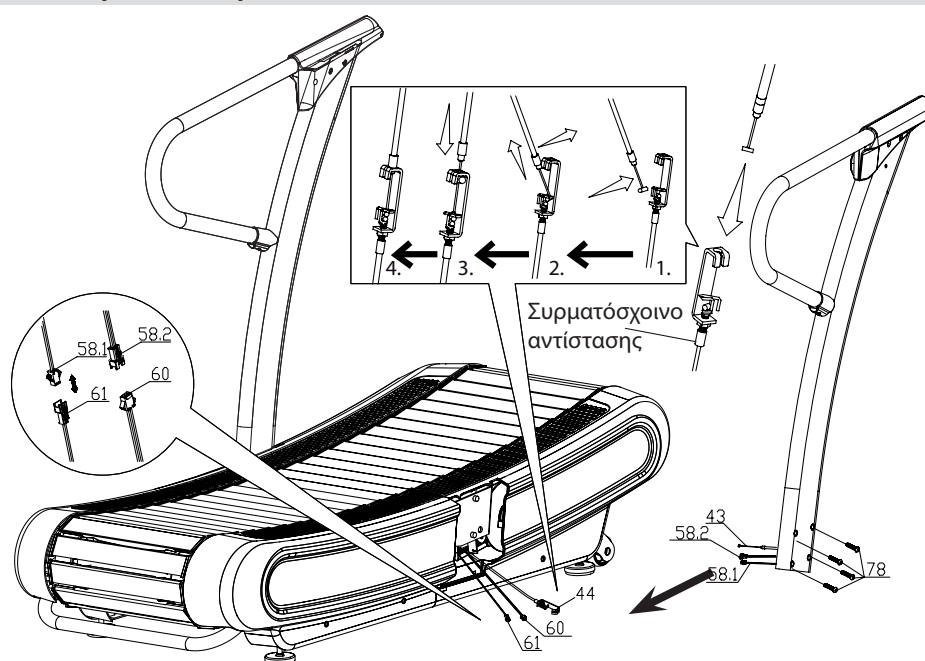
ΣΥΝΑΡΜΟΛΟΓΗΣΗ

Βήμα 1: Αριστερός ορθοστάτης



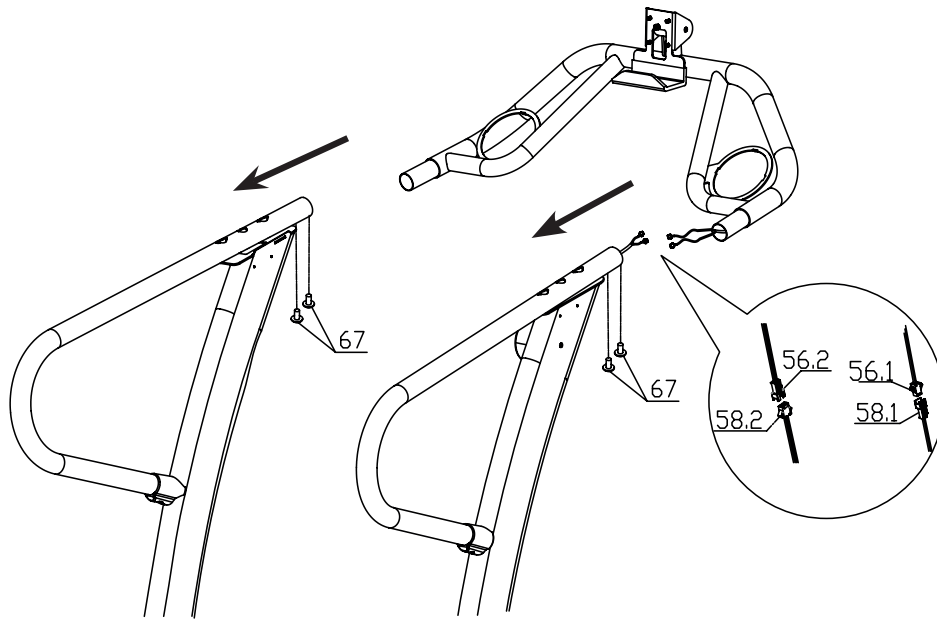
- Ζητήστε από κάποιον να σας κρατήσει τον αριστερό ορθοστάτη (3) στο εμπρός-αριστερό μέρος του διαδρόμου (1).
- Στερεώστε τον αριστερό ορθοστάτη (3) στο εμπρός-αριστερό μέρος του διαδρόμου (1) με 4 βίδες (78), σφίγγοντάς τις μόνο με το χέρι (προς το παρόν).

Βήμα 2: Δεξιός ορθοστάτης



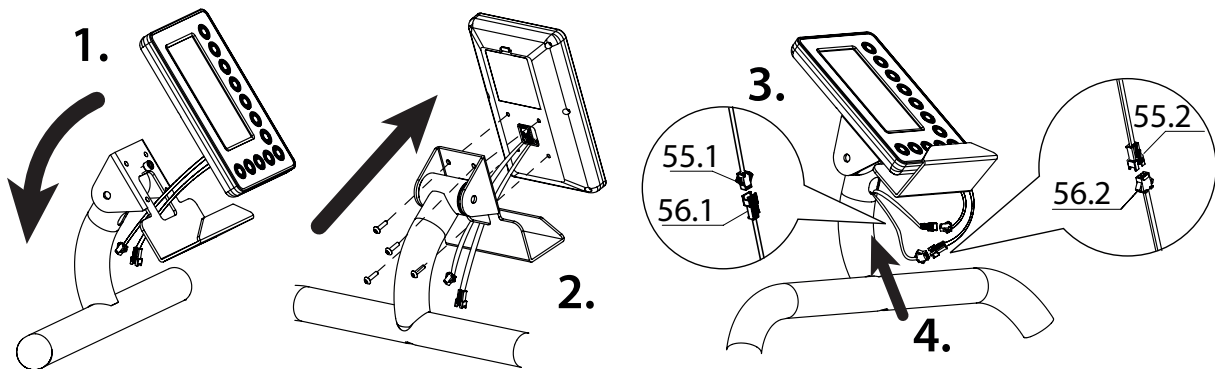
- Ζητήστε από κάποιον να σας κρατήσει τον δεξιό ορθοστάτη (2) στο εμπρός-δεξιό μέρος του διαδρόμου (1).
- Αγκιστρώστε το συρματόσχοινο ρύθμισης της αντίστασης (43) στην υποδοχή του (44) (ένθετο σχέδιο).
- Συνδέστε τα καλώδια που βγαίνουν από το κάτω μέρος του ορθοστάτη (58.1 & 58.2) με τα αντίστοιχα που βγαίνουν από το δεξιό μέρος του διαδρόμου (60 & 61).
- Σπρώξτε τα καλώδια στο εσωτερικό του ορθοστάτη (2) και έπειτα στερεώστε τον ορθοστάτη (2) στο εμπρός-δεξιό μέρος του διαδρόμου (1) με 4 βίδες (78), σφίγγοντάς τις μόνο με το χέρι (προς το παρόν).

Βήμα 3: Εμπρός χειρολαβή



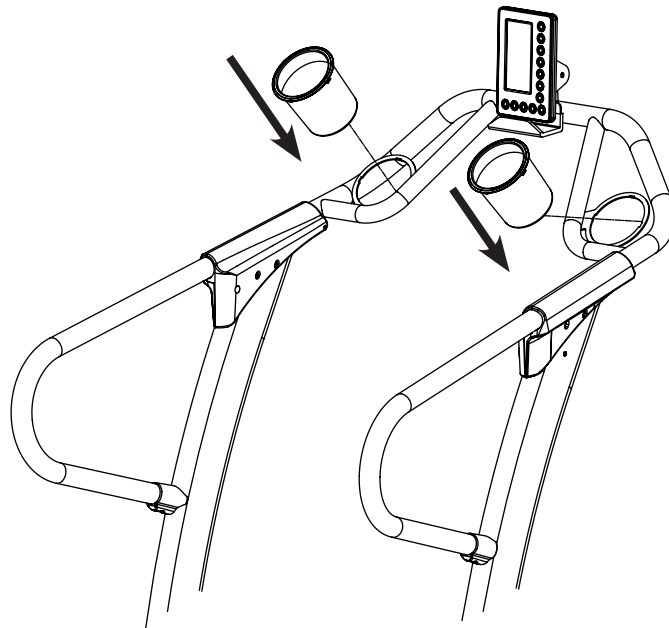
- Ζητήστε από κάποιον να σας κρατήσει την εμπρός χειρολαβή (4) μπροστά από τους ορθοστάτες (2 & 3), ούτως ώστε να ενώσετε τα καλώδια που βγαίνουν από το δεξιό μέρος της χειρολαβής (56.1 & 56.2) με τα αντίστοιχα (58.1 & 58.2) που βγαίνουν από το άνω μέρος του δεξιού ορθοστάτη (2).
- Σπρώξτε τα καλώδια στο εσωτερικό της χειρολαβής, τοποθετήστε τη χειρολαβή στις υποδοχές των ορθοστατών και στερεώστε την στη θέση της με 4 βίδες (67) τις οποίες μόνο με το χέρι (προς το παρόν).
- Τώρα μπορείτε να σφίξετε καλά όλες τις βίδες αυτού και των προηγούμενων δύο βημάτων.

Βήμα 4: Κονσόλα



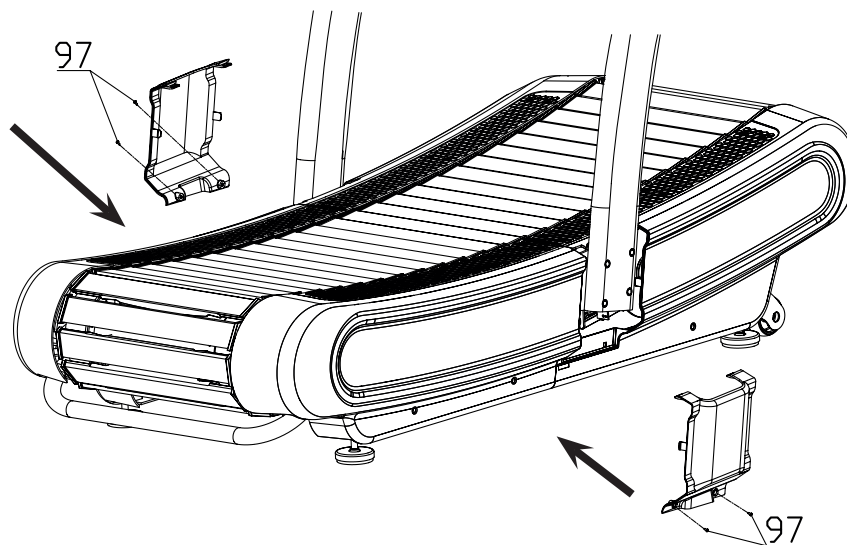
- Αφαιρέστε τις 4 βίδες από το πίσω μέρος της κονσόλας (55).
- 1) Περάστε τα καλώδια που βγαίνουν από το πίσω μέρος της κονσόλας από την τρύπα στη βάση της (βλέπε Εικ. 1).
 - 2) Στερεώστε την κονσόλα (55) στη βάση της στην κάτω χειρολαβή (4) με τις βίδες που αφαιρέσατε προηγουμένως (βλέπε Εικ. 2).
 - 3) Συνδέστε τα καλώδια που βγαίνουν από το πίσω μέρος της κονσόλας (55.1 & 55.2) με τα αντίστοιχα (56.1 & 56.2) που βγαίνουν από την τρύπα στη βάση της κονσόλας (βλέπε Εικ. 3).
 - 4) Σπρώξτε τα καλώδια μέσα στη βάση της κονσόλας (βλέπε Εικ. 4).

Βήμα 5: Βάσεις δοχείου



- Τοποθετήστε τις βάσεις δοχείου (122) στις εμπρός χειρολαβές (4).

Βήμα 6: Καλύμματα ορθοστατών

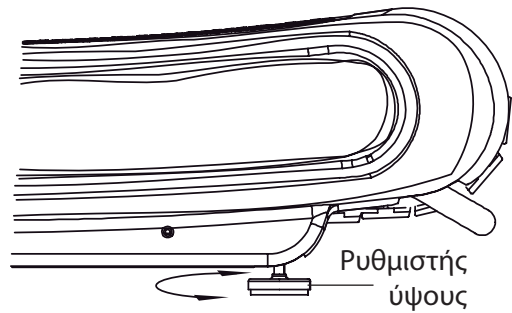


- Τοποθετήστε τα καλύμματα ορθοστατών (39 & 40) στους ορθοστάτες (2 & 3) χρησιμοποιώντας 4 βίδες (97).

ΡΥΘΜΙΣΕΙΣ ΤΟΥ ΔΙΑΔΡΟΜΟΥ

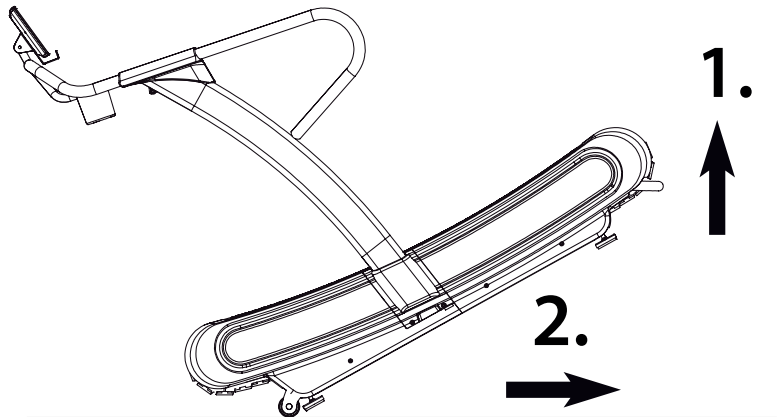
Σωστή οριζοντίωση

- Οριζοντιώστε σωστά τον διάδρομο περιστρέφοντας τα ποδαράκια που βρίσκονται στο πίσω μέρος.



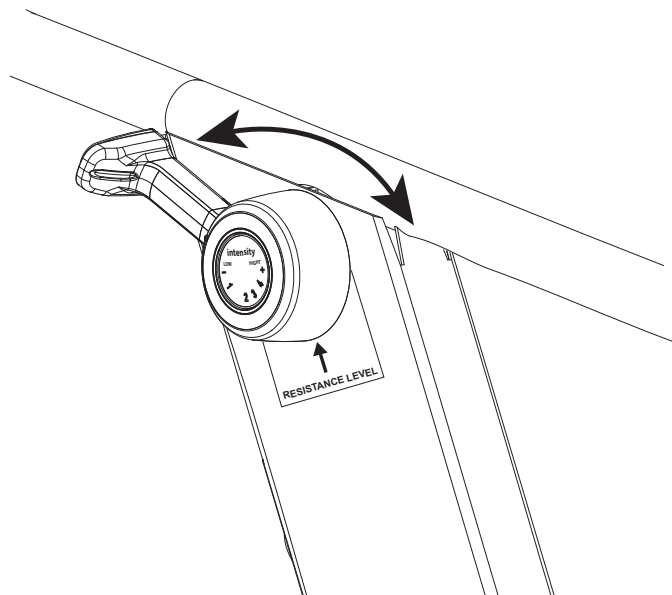
Μεταφορά

- Ο διάδρομος έχει δύο ρόδες μεταφοράς στο εμπρός μέρος. Σηκώστε τον διάδρομο πιάνοντας το χερούλι στο πίσω μέρος και μεταφέρετέ τον σε άλλη θέση.



Ρύθμιση αντίστασης

- Ο διάδρομος διαθέτει ένα σύστημα ρύθμισης αντίστασης 4ων θέσεων.
- Η αντίσταση με το μοχλό που βρίσκεται στο επάνω μέρος του δεξιού ορθοστάτη, όπου 1 η μικρή αντίσταση και 4 η μέγισδη.



ΧΡΗΣΗ ΔΙΑΔΡΟΜΟΥ

Περιγραφή κουμπιών

INTERVAL

READOUTS

H.R.

interval 20-10

interval 20-30

interval custom

target time

target distance

target calories

target HR

STOP ▼ ENTER ▲ START

ReNegade

WARNING: Heart rate monitoring systems may be inaccurate. If you feel faint, stop exercising immediately

«Interval» & «Target»

- Σας μεταφέρουν άμεσα στο αντίστοιχο πρόγραμμα

STOP

- Τερματισμός ή παύση προγράμματος.
- Κρατήστε το πατημένο για να μηδενίσετε όλες τις τιμές.



- Ρύθμιση τιμών προς τα επάνω.
- Κρατήστε το πατημένο για γρήγορη αλλαγή της τιμής.

ENTER

- Επιβεβαίωση ρυθμίσεων.
- Εναλλάσει απεικόνιση της ταχύτητας μεταξύ μέσου όρου και μέγιστης τιμής κατά τη διάρκεια της άσκησης.
- Εναλλάσει απεικόνιση της ενέργειας μεταξύ μέσου όρου και συνολικής τιμής κατά τη διάρκεια της άσκησης.



- Ρύθμιση τιμών προς τα κάτω.
- Κρατήστε το πατημένο για γρήγορη αλλαγή της τιμής.

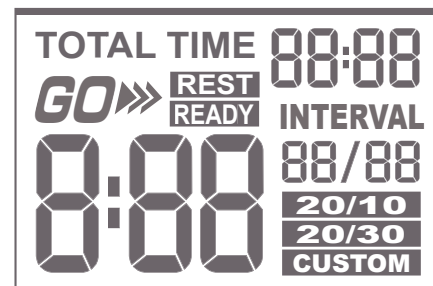
START

- Εκκίνηση άσκησης ή συνέχιση προγράμματος που έχετε διακόψει.

Περιγραφή ενδείξεων κονσόλας

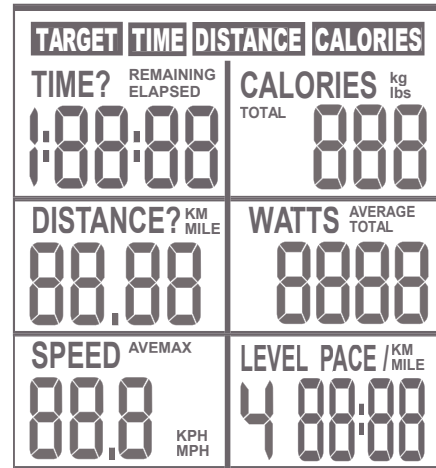
INTERVAL (Διαστήματα)

- Δείχνει αν η τρέχουσα ενότητα είναι άσκησης (GO) ή χαλάρωσης (REST).
- **8:88:** Δείχνει τον υπολοιπό χρόνο άσκησης (GO) ή χαλάρωσης (REST) της τρέχουσας ενότητας.
- **TOTAL TIME 88:88:** Δείχνει τον συνολικό χρόνο του συγκεκριμένου προγράμματος
- **88/88:** Δείχνει το τρέχον διάστημα και το συνολικό αριθμό διαστημάτων στο πρόγραμμα.
- **INTERVAL 20/10 - 20/30 - CUSTOM:** Δείχνει το επιλεγέν πρόγραμμα.



READOUTS (Ενδείξεις)

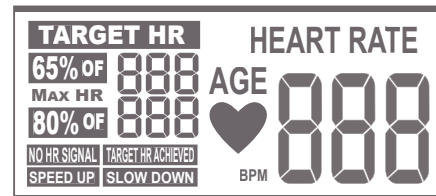
- **TARGET TIME - DISTANCE - CALORIES:** Δείχνει ποιο πρόγραμμα TIME (χρόνου), DISTANCE (απόστασης) ή CALORIES (θερμίδων) έχει επιλεγεί.
- **TIME:** Ο συνολικός χρόνος που έχετε ασκηθεί, εξ ορισμού αύξουσα μέτρηση με όριο το 1:59:00, ή φθίνουσα μέτρηση αν έχει τεθεί συγκεκριμένος στόχος.
- **DISTANCE:** Η συνολική απόσταση που έχετε καλύψει, εξ ορισμού αύξουσα μέτρηση με όριο τα 99,99 χιλιόμετρα, ή φθίνουσα μέτρηση αν έχει τεθεί συγκεκριμένος στόχος.
- **SPEED:** Η τρέχουσα ταχύτητα του διαδρόμου σε χλμ/ώρα.
- **CALORIES:** Οι συνολικές θερμίδες που έχετε κάψει (κατά προσέγγιση), εξ ορισμού αύξουσα μέτρηση με όριο το 999, ή φθίνουσα μέτρηση αν έχει τεθεί συγκεκριμένος στόχος.
- **WATTS:** Η ενέργεια που έχετε παράγει κατά την τρέχουσα συνεδρία (κατά προσέγγιση), αύξουσα μέτρηση με όριο το 9999.
- **LEVEL:** Το επίπεδο αντίστασης, όπου 1 = εύκολο και 4 = δύσκολο.
- **PACE:** Ο χρόνος που χρειάζεστε για να καλύψετε απόσταση ενός χιλιομέτρου.



H.R. (Καρδιακοί παλμοί)

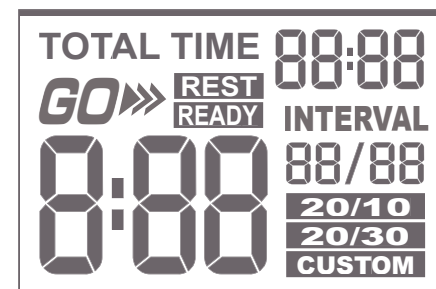
Είναι υποχρεωτική η προμήθεια ασύρματης ζώνης στήθους για τη μέτρηση των καρδιακών παλμών.

- **888:** Δείχνει τους τρέχοντες καρδιακούς παλμούς σας.
- **65% of 888:** Απεικονίζει την τιμή που αντιστοιχεί στο 65% της μέγιστης τιμής των επιτρεπόμενων καρδιακών παλμών για εσάς.
- **80% of 888:** Απεικονίζει την τιμή που αντιστοιχεί στο 80% της μέγιστης τιμής των επιτρεπόμενων καρδιακών παλμών για εσάς.
- **NO HR SIGNAL:** Ο διάδρομος δεν ανιχνεύει καρδιακούς παλμούς από τη ζώνη στήθους.
- **TARGET HR ACHIEVED:** Οι τρέχοντες καρδιακοί παλμοί είναι στην τιμή που έχετε θέσει ως στόχο.
- **SPEED UP:** Πρέπει να επιταχύνετε για να μπορέσετε να επιτύχετε την τιμή στόχου.
- **SLOW DOWN:** Πρέπει να επιβραδύνετε για να μπορέσετε να επιτύχετε την τιμή στόχου.
- **♥:** Ο διάδρομος δέχεται το σήμα που του στέλνει η ζώνη στήθους.



Προγράμματα διαστημάτων

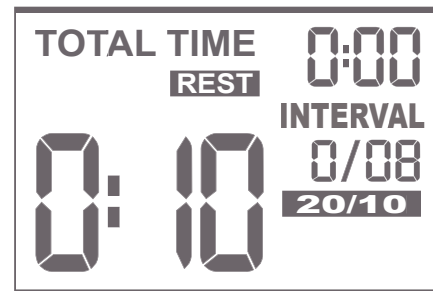
Ο διάδρομος διαθέτει 3 προγράμματα διαστημάτων, όπου τα «20/10» και «20/30» είναι με προκαθορισμένα διαστήματα ενώ το τρίτο είναι πλήρως παραμετροποιήσιμο:



20/10

Το συγκεκριμένο πρόγραμμα περιλαμβάνει 8 κύκλους/επαναλήψεις διαστημάτων διάρκειας 20 δευτερολέπτων έντονης άσκησης και 10 δευτερολέπτων χαλάρωσης.

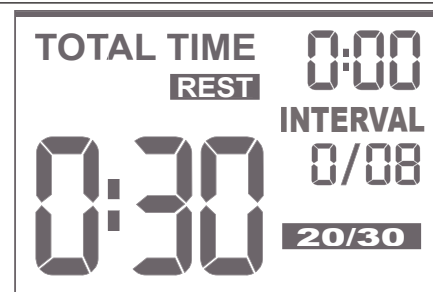
1. Βεβαιωθείτε ότι η κονσόλα είναι αναμμένη ή περπατήστε επάνω στο διάδρομο για να ανάψει.
2. Χρησιμοποιήστε τα κουμπιά «▲/▼» για να εισάγετε το βάρος σας. Πατήστε «ENTER».
3. Χρησιμοποιήστε τα κουμπιά «▲/▼» για να εισάγετε το φύλο σας (1=άνδρας, 2=γυναίκα). Πατήστε «ENTER».
4. Χρησιμοποιήστε τα κουμπιά «▲/▼» για να εισάγετε την ηλικία σας. Πατήστε «ENTER».
5. Πατήστε το κουμπί «INTERVAL 20/10». Θα δείτε την ένδειξη «0/08», η οποία αντιστοιχεί στον αριθμό των διαστημάτων, καθώς και την ένδειξη «REST 0:10», η οποία αντιστοιχεί στη διάρκεια της χαλάρωσης. Πατήστε «ENTER».
6. Πατήστε «START» για να ξεκινήσετε την άσκησή σας. Το πρόγραμμα θα ξεκινήσει μόνο αφού ξεκινήσετε εσείς να τρέχετε.



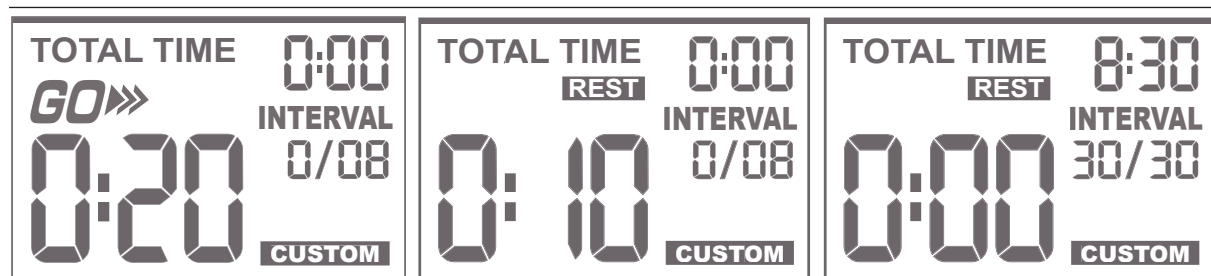
20/30

Το συγκεκριμένο πρόγραμμα περιλαμβάνει 8 κύκλους/επαναλήψεις διαστημάτων διάρκειας 20 δευτερολέπτων έντονης άσκησης και 30 δευτερολέπτων χαλάρωσης.

1. Βεβαιωθείτε ότι η κονσόλα είναι αναμμένη ή περπατήστε επάνω στο διάδρομο για να ανάψει.
2. Χρησιμοποιήστε τα κουμπιά «▲/▼» για να εισάγετε το βάρος σας. Πατήστε «ENTER».
3. Χρησιμοποιήστε τα κουμπιά «▲/▼» για να εισάγετε το φύλο σας (1=άνδρας, 2=γυναίκα). Πατήστε «ENTER».
4. Χρησιμοποιήστε τα κουμπιά «▲/▼» για να εισάγετε την ηλικία σας. Πατήστε «ENTER».
5. Πατήστε το κουμπί «INTERVAL 20/30». Θα δείτε την ένδειξη «0/08», η οποία αντιστοιχεί στον αριθμό των διαστημάτων, καθώς και την ένδειξη «REST 0:30», η οποία αντιστοιχεί στη διάρκεια της χαλάρωσης. Πατήστε «ENTER».
6. Πατήστε «START» για να ξεκινήσετε την άσκησή σας. Το πρόγραμμα θα ξεκινήσει μόνο αφού ξεκινήσετε εσείς να τρέχετε.



CUSTOM



Το συγκεκριμένο πρόγραμμα περιλαμβάνει κύκλους/επαναλήψεις πλήρως παραμετροποιήσιμους.

1. Βεβαιωθείτε ότι η κονσόλα είναι αναμμένη ή περπατήστε επάνω στο διάδρομο για να ανάψει.
2. Χρησιμοποιήστε τα κουμπιά «▲/▼» για να εισάγετε το βάρος σας. Πατήστε «ENTER».
3. Χρησιμοποιήστε τα κουμπιά «▲/▼» για να εισάγετε το φύλο σας (1=άνδρας, 2=γυναίκα). Πατήστε «ENTER».
4. Χρησιμοποιήστε τα κουμπιά «▲/▼» για να εισάγετε την ηλικία σας. Πατήστε «ENTER».
5. Πατήστε το κουμπί «INTERVAL CUSTOM».
6. Χρησιμοποιήστε τα κουμπιά «▲/▼» για να επιλέξετε τον επιθυμητό χρόνο άσκησης (GO 0:01~9:59). Πατήστε «ENTER».

- Χρησιμοποιήστε τα κουμπιά «▲/▼» για να επιλέξετε τον επιθυμητό χρόνο χαλάρωσης (REST 0:01~9:59). Πατήστε «ENTER».
- Χρησιμοποιήστε τα κουμπιά «▲/▼» για να επιλέξετε τον επιθυμητό αριθμό επαναλήψεων/κύκλων που θέλετε να εκτελέσετε (1~99). Πατήστε «ENTER».
- Πατήστε το κουμπί «START» για να ξεκινήσετε την άσκησή σας. Το πρόγραμμα θα ξεκινήσει μόνο αφού ξεκινήσετε εσείς να τρέχετε.

Προγράμματα στόχου

Ο διάδρομος διαθέτει 4 προγράμματα στόχου: Χρόνου (Time), Απόστασης (Distance), Θερμίδων (Calories) και Καρδιακών Παλμών (Heart Rate). Όταν ολοκληρώσετε το στόχο σας, θα ακούσετε ηχητική ειδοποίηση και το πρόγραμμα θα τελειώσει:

TARGET	TIME	DISTANCE	CALORIES
TIME?	REMAINING ELAPSED		CALORIES? TOTAL
1:00:00			000
DISTANCE? KM			
00.00			

ΧΡΟΝΟΥ

- Βεβαιωθείτε ότι η κονσόλα είναι αναμμένη ή περπατήστε επάνω στο διάδρομο για να ανάψει.
- Χρησιμοποιήστε τα κουμπιά «▲/▼» για να εισάγετε το βάρος σας. Πατήστε «ENTER».
- Χρησιμοποιήστε τα κουμπιά «▲/▼» για να εισάγετε το φύλο σας (1=άνδρας, 2=γυναίκα). Πατήστε «ENTER».
- Χρησιμοποιήστε τα κουμπιά «▲/▼» για να εισάγετε την ηλικία σας. Πατήστε «ENTER».
- Πατήστε το κουμπί «TARGET TIME».
- Χρησιμοποιήστε τα κουμπιά «▲/▼» για να επιλέξετε τον επιθυμητό χρόνο άσκησης (0:01~1:59:00). Πατήστε «ENTER».
- Πατήστε το κουμπί «START» για να ξεκινήσετε την άσκησή σας. Το πρόγραμμα θα ξεκινήσει μόνο αφού ξεκινήσετε εσείς να τρέχετε.

TARGET	TIME
TIME?	
32:00	

ΑΠΟΣΤΑΣΗΣ

- Βεβαιωθείτε ότι η κονσόλα είναι αναμμένη ή περπατήστε επάνω στο διάδρομο για να ανάψει.
- Χρησιμοποιήστε τα κουμπιά «▲/▼» για να εισάγετε το βάρος σας. Πατήστε «ENTER».
- Χρησιμοποιήστε τα κουμπιά «▲/▼» για να εισάγετε το φύλο σας (1=άνδρας, 2=γυναίκα). Πατήστε «ENTER».
- Χρησιμοποιήστε τα κουμπιά «▲/▼» για να εισάγετε την ηλικία σας. Πατήστε «ENTER».
- Πατήστε το κουμπί «TARGET DISTANCE».
- Χρησιμοποιήστε τα κουμπιά «▲/▼» για να επιλέξετε την επιθυμητή απόσταση άσκησης (0,1~999,0 χλμ.). Πατήστε «ENTER».
- Πατήστε το κουμπί «START» για να ξεκινήσετε την άσκησή σας. Το πρόγραμμα θα ξεκινήσει μόνο αφού ξεκινήσετε εσείς να τρέχετε.

TARGET	DISTANCE
DISTANCE? KM	
5.00	

ΘΕΡΜΙΔΩΝ

1. Βεβαιωθείτε ότι η κονσόλα είναι αναμμένη ή περπατήστε επάνω στο διάδρομο για να ανάψει.
2. Χρησιμοποιήστε τα κουμπιά «▲/▼» για να εισάγετε το βάρος σας. Πατήστε «ENTER».
3. Χρησιμοποιήστε τα κουμπιά «▲/▼» για να εισάγετε το φύλο σας (1=άνδρας, 2=γυναίκα). Πατήστε «ENTER».
4. Χρησιμοποιήστε τα κουμπιά «▲/▼» για να εισάγετε την ηλικία σας. Πατήστε «ENTER».
5. Πατήστε το κουμπί «TARGET CALORIES».
6. Χρησιμοποιήστε τα κουμπιά «▲/▼» για να επιλέξετε τις επιθυμητές θερμίδες που θα κάψετε με την άσκησή σας (10~990). Πατήστε «ENTER».
7. Πατήστε το κουμπί «START» για να ξεκινήσετε την άσκησή σας. Το πρόγραμμα θα ξεκινήσει μόνο αφού ξεκινήσετε εσείς να τρέχετε.

TARGET	CALORIES
	CALORIES? 50

ΚΑΡΔΙΑΚΩΝ ΠΑΛΜΩΝ

Για να χρησιμοποιήσετε αυτό το πρόγραμμα πρέπει να έχετε προμηθευθεί μια ζώνη στήθους μέτρησης καρδιακών παλμών. Επίσης, αν η ζώνη δεν δουλεύει σωστά, θα βλέπετε την ένδειξη «NO HR SIGNAL» να αναβοσβύνει στην οθόνη.

1. Βεβαιωθείτε ότι η κονσόλα είναι αναμμένη ή περπατήστε επάνω στο διάδρομο για να ανάψει.
2. Χρησιμοποιήστε τα κουμπιά «▲/▼» για να εισάγετε το βάρος σας. Πατήστε «ENTER».
3. Χρησιμοποιήστε τα κουμπιά «▲/▼» για να εισάγετε το φύλο σας (1=άνδρας, 2=γυναίκα). Πατήστε «ENTER».
4. Χρησιμοποιήστε τα κουμπιά «▲/▼» για να εισάγετε την ηλικία σας. Πατήστε «ENTER».
5. Πατήστε το κουμπί «TARGET HR».
6. Θα βλέπετε τις ενδείξεις «65%» και «80%» των μέγιστων επιτρεπτών καρδιακών παλμών για την ηλικία σας.
8. Πατήστε το κουμπί «START» για να ξεκινήσετε την άσκησή σας. Το πρόγραμμα θα ξεκινήσει μόνο αφού ξεκινήσετε εσείς να τρέχετε.
9. Κατά τη διάρκεια της άσκησης θα βλέπετε ενδείξεις για το αν θα πρέπει να τρέξετε πιο γρήγορα ή πιο αργά ούτως ώστε οι καρδιακοί παλμοί σας να είναι μέσα στο εύρος 65%-80%.

TARGET HR	HEART RATE
65% OF 117	AGE 30
80% OF 144	
	BPM

TIME	CALORIES
0:00	0
DISTANCE ^{KM}	
0.00	
SPEED ^{AVE}	
0.0 ^{KPH}	
TARGET HR	HEART RATE
65% OF 117	
80% OF 144	
NO HR SIGNAL	
	BPM

ΑΣΚΗΣΕΙΣ ΠΡΟΘΕΡΜΑΝΣΗΣ

Ένα σωστό πρόγραμμα άσκησης αποτελείται από προθέρμανση, αεροβική άσκηση και χαλάρωση. Εκτελέστε το πρόγραμμα στο σύνολό του 2 ή, προτιμότερα, 3 φορές την εβδομάδα, χαλαρώνοντας μια ημέρα ανάμεσα. Μετά από μερικούς μήνες θα μπορείτε να αυξήσετε τη συχνότητα των ασκήσεών σας σε 4 ή 5 φορές την εβδομάδα. Η προθέρμανση είναι ένα βασικό κομμάτι του προγράμματος και δεν θα πρέπει να την παραλείπετε. Προετοιμάζει το σώμα σας για πιο κουραστικές ασκήσεις με το να θερμαίνει και διατείνει τους μύες σας, αυξάνοντας την κυκλοφορία του αίματος και τον καρδιακό ρυθμό και στέλνοντας περισσότερο οξυγόνο στους μύες σας. Επαναλάβετε αυτές τις ασκήσεις στο τέλος του προγράμματος για να μειώσετε στο ελάχιστο δυνατό προβλήματα μυϊκών πόνων. Σας προτείνουμε τις ακόλουθες ασκήσεις:

1. Τέντωμα τετρακέφαλων: Με το δεξί χέρι στηριχτείτε στον τοίχο ενώ λυγίζετε το αριστερό πόδι

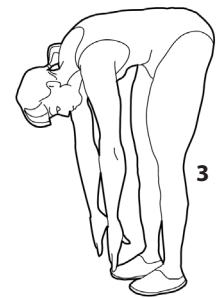


προς τα πίσω και το κρατάτε με το άλλο χέρι. Προσπαθήστε να λυγίσετε το πόδι όσο περισσότερο μπορείτε. Μείνετε στη θέση αυτή για 15 δευτερόλεπτα. Επαναλάβετε για το δεξί πόδι.

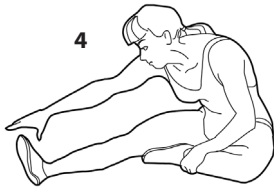


2. Άσκηση προσαγωγών: Καθίστε κάτω μαζεύοντας τα πόδια μπροστά, έχοντας λυγίσει τα γόνατα και ενώνοντας τις πατούσες. Έπειτα με τους αγκώνες πιέστε τα γόνατα προς το πάτωμα. Εκτελέστε 15 επαναλήψεις.

3. Άγγιγμα στα δάχτυλα του ποδιού: Λυγίστε τη μέση σιγά-σιγά προς τα εμπρός έχοντας ελαφρώς λυγισμένα τα γόνατα και με τα χέρια σας να τείνουν να πιάσουν τις μύτες των ποδιών σας. Μείνετε στην θέση αυτή για 15 δευτερόλεπτα.



4. Άσκηση δικέφαλων (ποδιών): Καθήστε έχοντας το δεξί πόδι τεντωμένο μπροστά και το αριστερό μαζεμένο με το πέλμα του να κολλάει στο δεξί πόδι. Σκύψτε μπροστά προσπαθώντας να πιάσετε τα δάχτυλα του τεντωμένου ποδιού. Εκτελέστε 15 επαναλήψεις. Ξεκουραστείτε για λίγο και επαναλάβετε με το άλλο πόδι τεντωμένο.



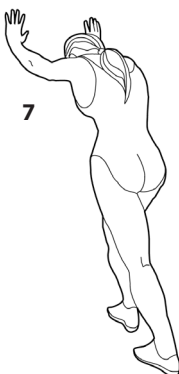
5. Διάταση Λαιμού (Ρολάρισμα Κεφαλιού): Κλείνετε το κεφάλι προς τα δεξιά νιώθοντας τη διάσταση της άσκησης στην αριστερή πλευρά του λαιμού. Έπειτα εκτελέστε από την αντίθετη πλευρά. Στο τέλος ρίξτε το κεφάλι με μια επανάληψη προς τα εμπρός και μια προς τα πίσω.



6. Ανασήκωμα Όμων: Σηκώστε τον δεξί ώμο όσο πιο κοντά μπορείτε ώστε να πλησιάζει το αυτί σας. Έπειτα εκτελέστε την ίδια άσκηση με τον αριστερό ώμο. Η κίνηση της άσκησης θα πρέπει να γίνεται σε αργό ρυθμό.



7. Διάταση Αχιλλείου Τένοντα: Η άσκηση αυτή γίνεται με τη βοήθεια τοίχου, τον οποίο πιέζετε με τα χέρια σας. Το δεξί πόδι είναι λυγισμένο στο γόνατο και το αριστερό τεντωμένο προς τα πίσω, τα πέλματα και των δυο ποδιών εφραπτόμενα με το έδαφος. Έπειτα επαναλάβετε την άσκηση αντίθετα.



8. Διάταση Πλευρών: Βάλτε τα χέρια στην ανάταση και προσπαθήστε με το αριστερό χέρι τεντωμένο να το ανασηκώσετε όσο πιο ψηλά μπορείτε, ώστε να νιώσετε το τράβηγμα στην αριστερή σας πλευρά. Επαναλάβετε και για το δεξί χέρι.



ELDICO
sport

ISO 9001
BUREAU VERITAS
certification

in conformity with the
alternative pricing
management system

Διανέμεται από την **ΕΛΔΙΚΟ ΣΠΟΡ ΜΟΝ. Α.Ε.Ε.**
eMail: support@eldico.gr • Web Site: eldico.gr