

ΕΓΧΕΙΡΙΔΙΟ ΧΡΗΣΤΗ



BRX90



Οδηγίες στα ελληνικά.
Διαβάστε το εγχειρίδιο προσεκτικά και
φυλάξτε το πάντα κοντά στο προϊόν.

ΠΕΡΙΕΧΟΜΕΝΑ

1.0 ΠΡΟΕΙΔΟΠΟΙΗΣΕΙΣ ΑΣΦΑΛΕΙΑΣ.....	ΣΕΛ. 3
1.1 ΠΡΟΒΛΕΠΟΜΕΝΗ ΧΡΗΣΗ & ΑΝΤΕΝΔΕΙΞΕΙΣ.....	ΣΕΛ. 4
1.2 ΑΥΤΟΚΟΛΛΗΤΕΣ ΕΤΙΚΕΤΕΣ ΣΤΟ ΠΡΟΪΟΝ.....	ΣΕΛ. 5
1.3 ΤΕΧΝΙΚΑ ΧΑΡΑΚΤΗΡΙΣΤΙΚΑ.....	ΣΕΛ.6
2.0 ΤΟΠΟΘΕΣΙΑ ΕΓΚΑΤΑΣΤΑΣΗΣ ΤΟΥ ΠΡΟΪΟΝΤΟΣ.....	ΣΕΛ. 7
2.1 ΑΝΟΙΓΜΑ ΣΥΣΚΕΥΑΣΙΑΣ - ΠΕΡΙΕΧΟΜΕΝΟ.....	ΣΕΛ. 7
2.2 ΣΥΝΑΡΜΟΛΟΓΗΣΗ ΠΡΟΪΟΝΤΟΣ.....	ΣΕΛ. 9
3.0 ΣΥΜΒΟΥΛΕΣ ΠΡΟΠΟΝΗΣΗΣ.....	ΣΕΛ. 19
3.1 ΠΡΑΚΤΙΚΕΣ ΣΥΜΒΟΥΛΕΣ ΧΡΗΣΗΣ.....	ΣΕΛ. 20
3.2 ΥΠΟΛΟΓΙΣΤΗ ΠΡΟΠΟΝΗΣΗΣ (ΕΝΔΕΙΞΕΙΣ).....	ΣΕΛ. 21
3.3 ΥΠΟΛΟΓΙΣΤΗ ΠΡΟΠΟΝΗΣΗΣ (ΠΛΗΚΤΡΑ).....	ΣΕΛ. 22
3.4 ΧΕΙΡΟΚΙΝΗΤΟ ΠΡΟΓΡΑΜΜΑ.....	ΣΕΛ. 23
3.5 ΠΡΟΚΑΘΟΡΙΣΜΕΝΑ ΠΡΟΓΡΑΜΜΑΤΑ.....	ΣΕΛ. 24
3.6 ΠΡΟΓΡΑΜΜΑ ΧΡΗΣΤΗ.....	ΣΕΛ. 25
3.7 ΠΡΟΓΡΑΜΜΑ TARGET H.R.....	ΣΕΛ. 26
4.0 ΣΥΝΤΗΡΗΣΗ	ΣΕΛ. 27
5.0 ΕΚΤΟΣ ΛΕΙΤΟΡΓΙΑΣ - ΑΠΟΡΡΙΨΗ.....	ΣΕΛ. 28
6.0 ΚΑΤΑΛΟΓΟΣ ΑΝΤΑΛΛΑΚΤΙΚΩΝ - ΠΑΡΑΓΓΕΛΙΑ ΑΝΤΑΛΛΑΚΤΙΚΩΝ.....	ΣΕΛ. 28
6.1 ΔΙΑΓΡΑΜΜΑ ΑΠΟΣΥΝΑΡΜΟΛΟΓΗΣΗΣ.....	ΣΕΛ. 29
6.2 ΛΙΣΤΑ ΕΞΑΡΤΗΜΑΤΩΝ.....	ΣΕΛ. 30
7.0 ΕΓΓΥΗΣΗ.....	ΣΕΛ. 31

ΕΠΙΤΡΕΠΟΜΕΝΗ ΣΥΜΠΕΡΙΦΟΡΑ

- Πριν από τη συναρμολόγηση και τη χρήση, διαβάστε προσεκτικά αυτό το εγχειρίδιο και οποιοδήποτε άλλο φύλλο οδηγιών επισυνάπτεται.
- Χρησιμοποιήστε το όργανο μόνο εντός της οικίας. Οι διαδικασίες και οι οδηγίες χρήσης πρέπει να εξηγηθούν σε όλα τα μέλη της οικογένειας ή φίλους που θα χρησιμοποιήσουν αυτό το όργανο.
- Χρησιμοποιήστε το όργανο μόνο σε επίπεδη επιφάνεια και καλύψτε το πάτωμα ή το χαλί που τυχόν βρίσκονται από κάτω μέσο για την πρόληψη ζημιών.
- Βεβαιωθείτε ότι όσοι χρησιμοποιούν το όργανο έχουν κατανοήσει τις οδηγίες, επιβλέψτε τα πρώτα στάδια της προπόνησης. Οι οδηγίες λειτουργίας πρέπει να είναι πάντα κοντά στο όργανο για γρήγορη αναφορά σε περίπτωση ανάγκης.
- Βεβαιωθείτε ότι το όργανο αυτό χρησιμοποιείται μόνο από άτομα ηλικίας 16 ετών και άνω, και από ανθρώπους που βρίσκονται σε ικανή φυσική κατάσταση.
- Να φοράτε πάντα τα κατάλληλα ρούχα για άθληση, τα οποία δεν εμποδίζουν την κίνηση. Αποφεύγετε να φοράτε ρούχα που εμποδίζουν την αναπνοή ή παπούτσια με σόλες από άκαμπτο υλικό.
- Κρατήστε σταθερά το τιμόνι με τα χέρια σας κατά τη διάρκεια της άσκησης. Μπορείτε να ελέγχετε τον καρδιακό ρυθμό και να προσαρμόζετε ανάλογα την ένταση της άσκησης.
- Όταν, κατά τη διάρκεια της άσκησης, εμφανίσετε ζάλη, πόνο στο στήθος ή δυσκολία στην αναπνοή, σταματήστε ΑΜΕΣΩΣ την άσκηση και συμβουλευτείτε το γιατρό σας.
- Ελέγχετε περιοδικά το σφίξιμο όλων των βιδών, καθώς και την ακεραιότητα όλων των επιμέρους μερών του εργαλείου.

ΜΗ ΕΠΙΤΡΕΠΤΗ ΣΥΜΠΕΡΙΦΟΡΑ

- ΜΗΝ εγκαταστήσετε το όργανο σε γυμναστήρια ή σε χώρους που χρησιμοποιούνται για επαγγελματική άσκηση, αυτό το εργαλείο δεν έχει σχεδιαστεί για εντατική χρήση σε επαγγελματικές δραστηριότητες ή για τους σκοπούς αποκατάστασης.
- ΜΗΝ τοποθετείτε κύπελλα ή φιάλες με υγρά κοντά στο εργαλείο.
- ΜΗΝ καθαρίζετε την κονσόλα ή/και τα πλαστικά μέρη του οργάνου με αιχμηρά αντικείμενα, βούρτσες, σφουγγάρια ή σκληρά χημικά.
- ΜΗΝ τοποθετείτε το μηχάνημα έξω από το σπίτι, μην το αφήνετε εκτεθειμένο στα καιρικά φαινόμενα.
- ΜΗΝ αφήνετε παιδιά ή κατοικίδια ζώα να έρθουν κοντά στο όργανο. Είναι καλή πρακτική να τοποθετήσετε το όργανο σε ένα δωμάτιο με πόρτα που κλειδώνει για να εμποδίζει την πρόσβαση σε όσους δεν επιτρέπεται να πλησιάσουν.
- Ποτέ μη χρησιμοποιείτε το όργανο εάν έχει υποστεί βλάβη. Σε περίπτωση βλάβης ή / και δυσλειτουργίας του οργάνου μην το πειράζετε. Για τις επισκευές επικοινωνήστε με ένα εξειδικευμένο κέντρο σέρβις. ΜΗΝ αποσυναρμολογείτε τα απαραίτητα εξαρτήματα, εκτός εάν αυτό καθορίζεται στο εγχειρίδιο οδηγιών.
- ΜΗΝ φοράτε ρούχα κατασκευασμένα από συνθετικό υλικό ή μάλλινα, κατά τη διάρκεια της άσκησης. Η χρήση ακατάλληλων ειδών ένδυσης μπορεί να προκαλέσει προβλήματα υγιεινής φύσης, αλλά και τη δημιουργία ηλεκτροστατικών φορτίων.

Το προϊόν που περιγράφεται σε αυτό το εγχειρίδιο έχει σχεδιαστεί και πιστοποιηθεί για ιδιωτική χρήση σε οικιακό περιβάλλον και είναι ένα εργαλείο για άσκηση που σας επιτρέπει να μείνετε σε φόρμα μέσα από συνεχή προπόνηση, υψηλής έντασης για την αποτελεσματική βελτίωση της καρδιαγγειακής λειτουργίας και της αντοχής.

Αυτό το εργαλείο σας επιτρέπει να ασκείστε χωρίς να φεύγετε από το σπίτι, ακόμη και όταν ο καιρός δεν το επιτρέπει, ή απλά όταν δεν έχετε την διάθεση ή το χρόνο να φύγετε από το σπίτι για να πάτε για προπόνηση σε ένα γυμναστήριο.

Είναι απαραίτητο να ακολουθήσετε όλες τις οδηγίες και τις προειδοποιήσεις που περιέχονται σε αυτό το εγχειρίδιο, προκειμένου να εξασφαλιστεί ότι ασκείστε με ασφάλεια, έντονες και παρατεταμένες προπονήσεις απαιτούν καλή φυσική κατάσταση και για το λόγο αυτό είναι απαραίτητο να αξιολογηθούν οι αντενδείξεις χρήσης που αναφέρονται παρακάτω.

Η χρήση του προϊόντος απαγορεύεται στις ακόλουθες περιπτώσεις:

- ηλικία χρηστών κάτω των 16 ετών
- βάρος χρήστη που υπερβαίνει το όριο που αναφέρεται στην ετικέτα και στις τεχνικές προδιαγραφές
- χρήση από εγκύους
- χρήση από διαβητικούς
- υχρήση από άτομα με ασθένειες που σχετίζονται με την καρδιά, τους πνεύμονες ή τα νεφρά

Η εγγύηση για το προϊόν και η ευθύνη του διανομέα δεν ισχύουν στις ακόλουθες περιπτώσεις:

- ακατάλληλη χρήση του προϊόντος πέραν αυτών που αναφέρονται στις οδηγίες χρήσης
- μη συμμόρφωση με τα διαστήματα και τις μεθόδους συντήρησης
- παραποίηση προϊόντος
- χρήση μη γνήσιων ανταλλακτικών
- μη τήρηση των προφυλάξεων ασφαλείας στα σκίτσα και στο εγχειρίδιο οδηγιών

Αυτό το εγχειρίδιο περιέχει όλες τις πληροφορίες για την εγκατάσταση, τη συντήρηση και την ορθή χρήση του οργάνου. Ο χρήστης του προϊόντος και τυχόν φίλοι και μέλη της οικογένειας που θα το χρησιμοποιήσουν είναι υποχρεωμένοι να διαβάσουν προσεκτικά τις πληροφορίες σε αυτό το εγχειρίδιο, έτσι ώστε να μπορούν να εκτελέσουν μια ασφαλή και ορθή χρήση.

Παρακαλούμε ακολουθήστε τις οδηγίες για τη μέγιστη προσωπική σας ασφάλεια και μεγαλύτερη διάρκεια ζωής του προϊόντος.

Οι οδηγίες ασφαλείας και τα σχετικά τμήματα του κειμένου σημειώνονται με έντονους χαρακτήρες και προηγείται ένα σύμβολο, όπως απεικονίζεται παρακάτω.



Κάθε πληροφορία που επισημαίνεται με αυτό το σύμβολο υποδεικνύει ΚΙΝΔΥΝΟ, να είστε ιδιαίτερα προσεκτικοί για να αποφύγετε τραυματισμούς.



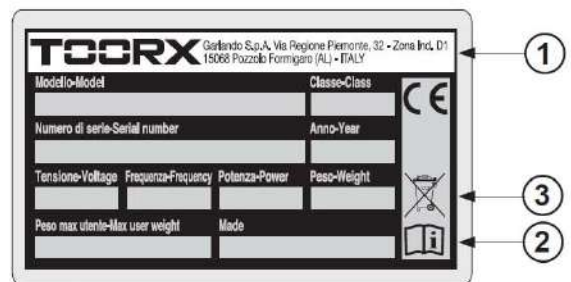
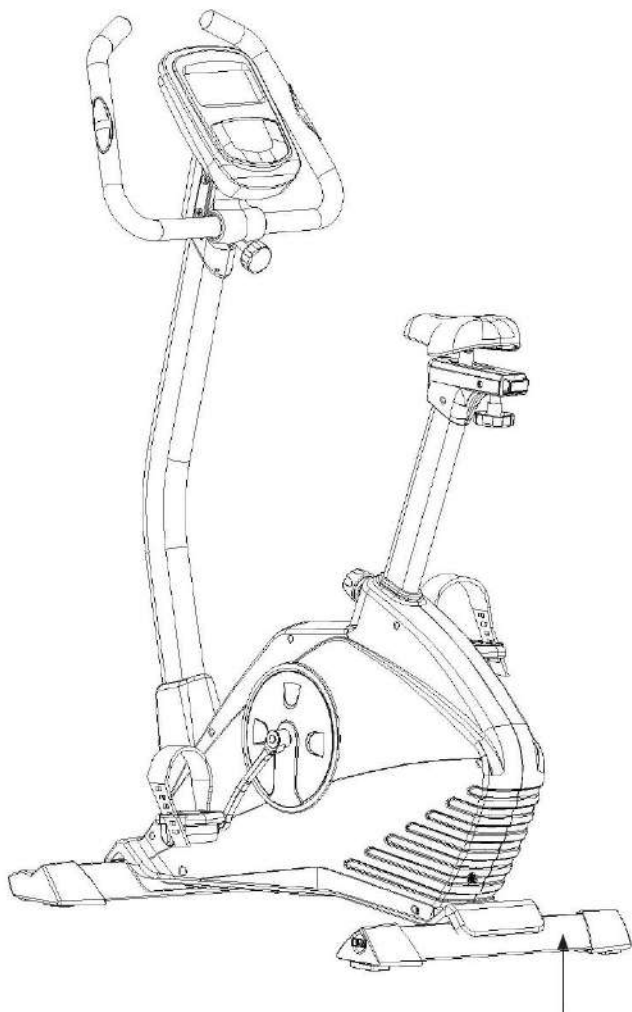
Κάθε πληροφορία που επισημαίνεται με αυτό το σύμβολο υποδεικνύει ΠΡΟΣΟΧΗ, να είστε ιδιαίτερα προσεκτικοί για την αποφυγή ζημιών στο προϊόν.

ΣΗΜΕΙΩΣΗ:

Τα σχέδια που περιλαμβάνονται στο εγχειρίδιο αποσκοπούν να απλοποιήσουν και να κάνουν πιο κατανοητές τις διάφορες θεματικές ενότητες. Ωστόσο, λόγω της συνεχούς ενημέρωσης των προϊόντων, είναι πιθανό ότι ορισμένα από αυτά τα σχέδια είναι διαφορετικά από το αγορασθέν προϊόν. Σε μία τέτοια περίπτωση, παρακαλούμε σημειώστε ότι αποτελούν βοηθητικά σκίτσα και ότι η ασφάλεια και οι πληροφορίες παραμένουν με την ίδια εγγύηση. Ο κατασκευαστής εφαρμόζει μία πολιτική συνεχούς ανάπτυξης και ενημέρωσης, και μπορεί να κάνει αλλαγές στα αισθητικά μέρη του προϊόντος χωρίς προειδοποίηση.

- 1) Στην ετικέτα της ταυτότητας του προϊόντος αναφέρονται τα τεχνικά χαρακτηριστικά και ο σειριακός αριθμός.
- 2) Σύμβολο που υποδηλώνει την απαραίτητη ανάγνωση του εγχειριδίου χρήσης (manual) πριν γίνει οποιαδήποτε εργασία.
- 3) Σύμβολα συμμόρφωσης του προϊόντος στις κοινοτικές οδηγίες σε σχέση με τη χρήση επικίνδυνων ουσιών σε ηλεκτρικές και ηλεκτρονικές συσκευές.

Η ετικέτα αναγνώρισης δεν πρέπει να αφαιρεθεί ή να παραποιηθεί, τα αρχικά του μοντέλου του προϊόντος και ο σειριακός αριθμός πρέπει να αναφέρονται σε περίπτωση αίτησης ανταλλακτικών.



ΡΥΘΜΙΣΗ ΕΝΤΑΣΗΣ	ηλεκτρική σε 16 επίπεδα
ΣΥΣΤΗΜΑ ΑΝΤΙΣΤΑΣΗΣ	σύστημα φρένων με μαγνήτες
ΠΛΗΡΟΦΟΡΙΕΣ ΥΠΟΛΟΓΙΣΤΗ	χρόνος, απόσταση, θερμίδες, ταχύτητα, RPM, παλμοί, watt, δείκτης ανάκτησης
ΠΡΟΓΡΑΜΜΑΤΑ	1 χειροκίνητο, 12 προ-εγκατεστημένα, 1 χρήστη, 1 ελέγχου καρδιακού παλμού - HRC
ΒΑΡΟΣ ΤΡΟΧΟΥ	10 kg
ΔΙΑΣΤΑΣΕΙΣ ΟΤΑΝ ΣΤΗΘΕΙ (ΜΧΠΧΥ)	89 x 53 x 140 cm
ΒΑΡΟΣ ΚΑΘΑΡΟ	34 kg
ΒΑΡΟΣ ΜΕΙΚΤΟ	37 kg
ΜΕΓΙΣΤΟ ΒΑΡΟΣ ΧΡΗΣΤΗ	125 Kg
ΑΝΙΧΝΕΥΣΗ ΚΑΡΔΙΑΚΟΥ ΠΑΛΜΟΥ	Αισθητήρες ανίχνευσης καρδιακού παλμού
ΡΥΘΜΙΣΗ ΣΕΛΑΣ	ΚΑΤΑΚΟΡΥΦΗ ΚΑΙ ΟΡΙΖΟΝΤΙΑ ΡΥΘΜΙΣΗ
ΡΥΘΜΙΣΗ ΤΙΜΟΝΙΟΥ	ΡΥΘΜΙΣΗ ΚΛΙΣΗΣ
ΠΙΣΤΟΠΟΙΗΣΕΙΣ	Πρότυπα: EN ISO 20957-1 - EN 957-6 (κατηγορία HA)
	Οδηγίες: 2001/95/CE -2006/95/CE - 2004/108/CE - 2011/65/UE
ΤΡΟΦΟΔΟΣΙΑ	IN: [240VAC - 50Hz] - OUT: [8VDC - 500 mA]

ΧΑΡΑΚΤΗΡΙΣΤΙΚΑ ΧΩΡΟΥ:

- Ο ιδανικός χώρος για την εγκατάσταση και καλή συντήρηση του προϊόντος πρέπει να είναι:
 - χώρος κατοικίας,
 - στεγασμένος και ευρύχωρος,
 - με τεχνητό και φυσικό φωτισμό,
 - με ένα ή περισσότερα παράθυρα,
 - με θερμοκρασία από 5°C μέχρι 32°C,
 - με σχετική υγρασία από 20% μέχρι 90%.

Το προϊόν ΔΕΝ πρέπει να εγκαθίσταται σε εξωτερικούς χώρους, σε χώρους με μεγάλη υγρασία ή κοντά στη θάλασσα.

ΧΑΡΑΚΤΗΡΙΣΤΙΚΑ ΠΑΤΩΜΑΤΟΣ:

- Το ιδανικό έδαφος για την τοποθέτηση του προϊόντος πρέπει να είναι:
 - με πάτωμα εντελώς επίπεδο,
 - με αντοχή στο βάρος του προϊόντος.

Στα πατώματα από υλικά που φθείρονται (όπως μοκέτες, παρκέ κλπ) πρέπει να τοποθετούνται ειδικά προστατευτικά στα σημεία επαφής.

ΠΡΟΥΠΟΘΕΣΕΙΣ ΤΟΥ ΧΩΡΟΥ ΕΓΚΑΤΑΣΤΑΣΗΣ:

- Το σημείο τοποθέτησης του προϊόντος δεν πρέπει να εκτίθεται στον ήλιο, και σε περίπτωση μεγάλων παραθύρων καλό θα είναι να παρεμβάλλεται κάποια κουρτίνα.
Επίσης το προϊόν πρέπει να είναι μακριά από συσκευές κλιματισμού για την αποφυγή ρευμάτων αέρα κατά την διάρκεια της προπόνησης.

ΑΠΑΙΤΗΣΕΙΣ ΑΣΦΑΛΕΙΑΣ:

- Προτείνουμε να τοποθετείτε το προϊόν σε ένα δωμάτιο με πόρτα που κλειδώνει, έτσι ώστε να μην είναι προσιτό σε παιδιά ή κατοικίδια ζώα.

Η συσκευασία αποτελείται από ένα χάρτινο κιβώτιο κλεισμένο με μεταλλικούς συνδετήρες και ταινίες περιτύλιξης.

Για να σηκώσετε ή να μετακινήσετε το κιβώτιο ζητήστε τη βοήθεια και άλλων ατόμων στην περίπτωση που είναι ογκώδες και βαρύ.

Όταν τοποθετείτε το κιβώτιο στο πάτωμα, ακολουθείστε την ένδειξη "Πάνω Μέρος" που είναι σημειωμένη με βέλος τυπωμένο στο χαρτόνι. Για να ανοίξετε το κιβώτιο κόψτε τις ταινίες με ένα ψαλίδι και βγάλτε τους συνδετήρες με μία πένσα.



Σας συστήνουμε να μη καταστρέψετε την συσκευασία και αν είναι δυνατόν να την φυλάξετε για την περίπτωση που θα χρειαστεί κάποια επισκευή ή αντικατάσταση κατά την διάρκεια της εγγύησης.

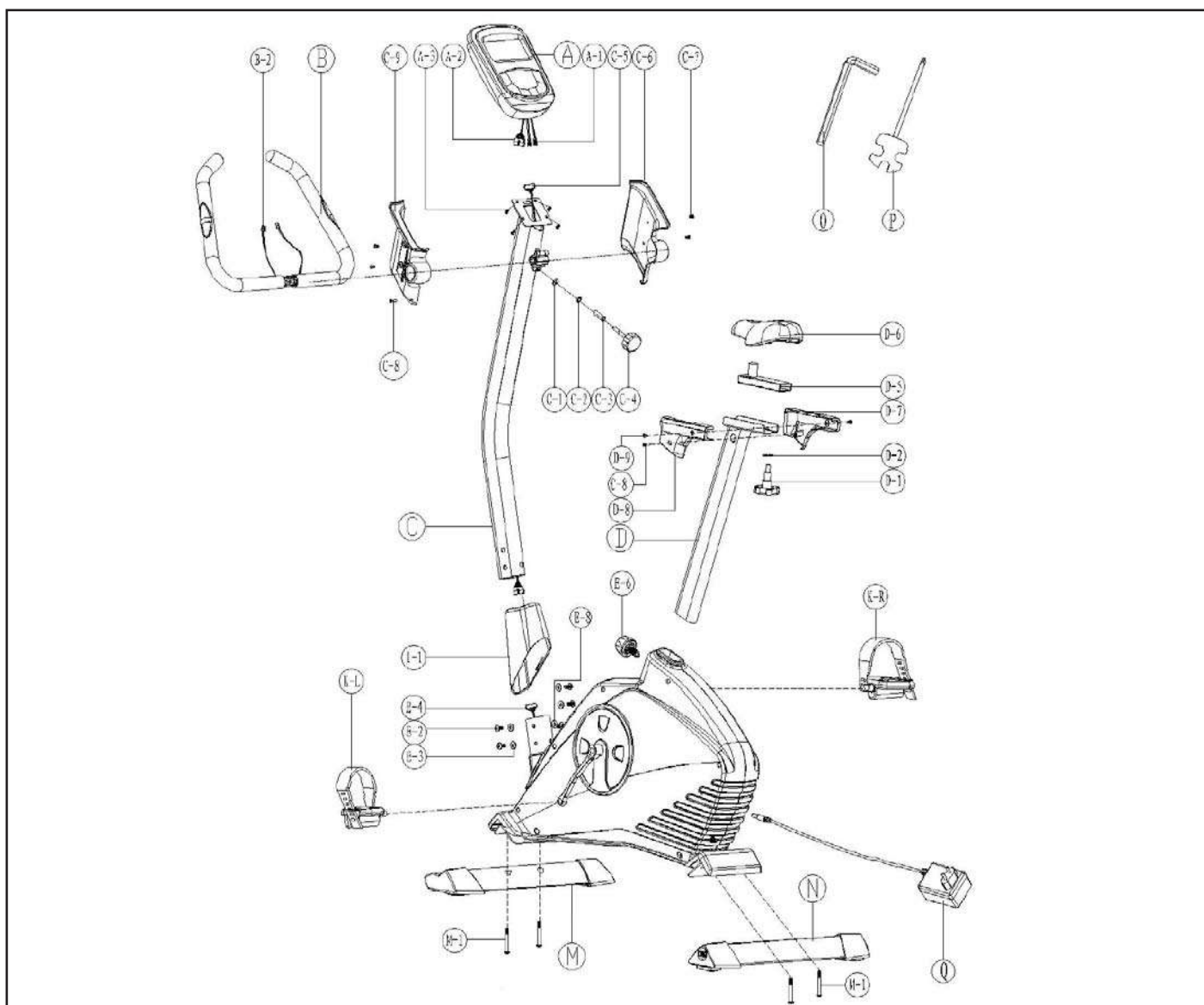


Η συσκευασία αποτελείται από ανακυκλώσιμα υλικά. Κατά την απόρριψη των στοιχείων της συσκευασίας σεβαστείτε την νομοθεσία της χώρας σας περί ανακυκλώσιμων υλικών. Τα στοιχεία της συσκευασίας (χαρτόνι και σακούλες) δεν πρέπει να είναι προσβάσιμα στα παιδιά γιατί αποτελούν πιθανή πηγή κινδύνου.

Μετά την αφαίρεση του προϊόντος από το κιβώτιο προσέξτε για πιθανές βλάβες λόγω της μεταφοράς και αντιστοιχίστε όλα τα μέρη που απεικονίζονται στο έντυπο.

No.	Περιγραφή	TMX
A	Υπολογιστής	1
A-1	Καλώδιο αισθητήρων παλμού πάνω τμήμα	2
A-2	Καλωδίωση υπολογιστή πάνω τμήμα	1
A-3	Βίδα M5x10	4
B	Τιμόνι	1
B-2	Καλώδιο αισθητήρων παλμού κάτω τμήμα	2
C	Ορθοστάτης τιμονιού	1
C-1	Ροδέλα επίπεδη	1
C-2	Ροδέλα	1
C-3	Αποστάτης	1
C-4	Διακόπτης ρύθμισης κλίσης τιμονιού	1
C-5	Καλωδίωση υπολογιστή μεσαίο τμήμα	1
C-6	Δεξί πλαστικό κάλυμμα τιμονιού	1
C-7	Βίδα	4
C-8	Βίδα	2
C-9	Αριστερό πλαστικό κάλυμμα τιμονιού	1
D	Ορθοστάτης ρύθμισης ύψους σέλας	1
D-1	Διακόπτης ασφαλείας κλείστρου σέλας	1
D-2	Ροδέλα επίπεδη	1

No.	Περιγραφή	TMX
D-5	Κλείστρο σέλας	1
D-6	Σέλα	1
D-7	Δεξί κάλυμμα κλείστρου σέλας	1
D-8	Αριστερό κάλυμμα κλείστρου σέλας	1
D-9	Βίδα	2
E	Κύριο σώμα	1
E-2	Βίδα M8-16L	5
E-3	Ροδέλα επίπεδη	4
E-4	Καλωδίωση υπολογιστή κάτω τμήμα	1
E-6	Διακόπτης ασφαλείας κάθετης ρύθμισης σέλας	1
E-8	Ροδέλα ημικυκλική	1
I-1	Καπάκι βάσης ορθοστάτη	1
K-L	Αριστερό πεντάλ	1
K-R	Δεξί πεντάλ	1
M	Μπροστινή μπάρα στήριξης	1
M-1	Βίδα M8x60L	4
N	Πίσω μπάρα στήριξης	1
O	Κλειδί εξαγώνο	1
P	Κλειδί	1
Q	Τροφοδοτικό	1



Μετά το άνοιγμα της αρχικής συσκευασίας στον τόπο που έχει επιλεγεί για την εγκατάσταση του προϊόντος, για να διευκολύνετε τις εργασίες συναρμολόγησης, προετοιμάστε το δωμάτιο και απαλλάξτε την περιοχή από επίπλων που πιθανόν εμποδίζουν, στη συνέχεια, αφαιρέστε όλο το υλικό που περιέχεται στη συσκευασία και τοποθετήστε το στο πάτωμα, έτοιμο για συναρμολόγηση.

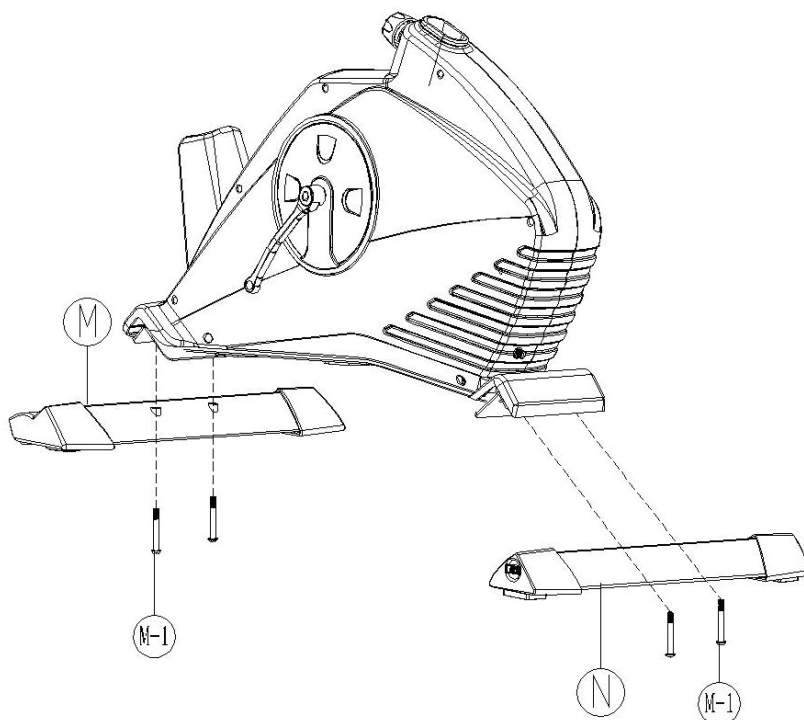
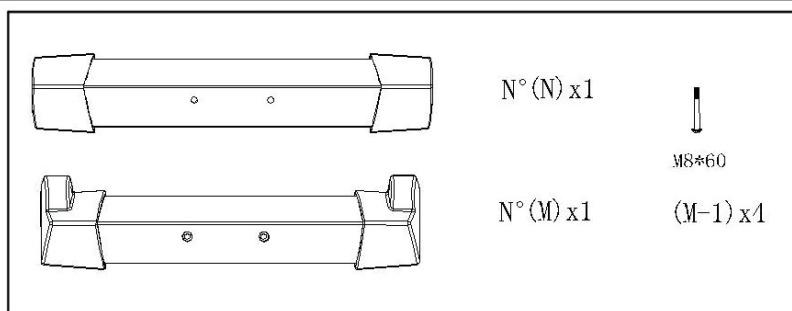
Το υλικό και τα εργαλεία που απαιτούνται για τη συναρμολόγηση περιέχονται μέσα σε ένα φάκελο.



Κρατήστε μακριά τα παιδιά και τα κατοικίδια ζώα κατά τη διάρκεια των εργασιών συναρμολόγησης.

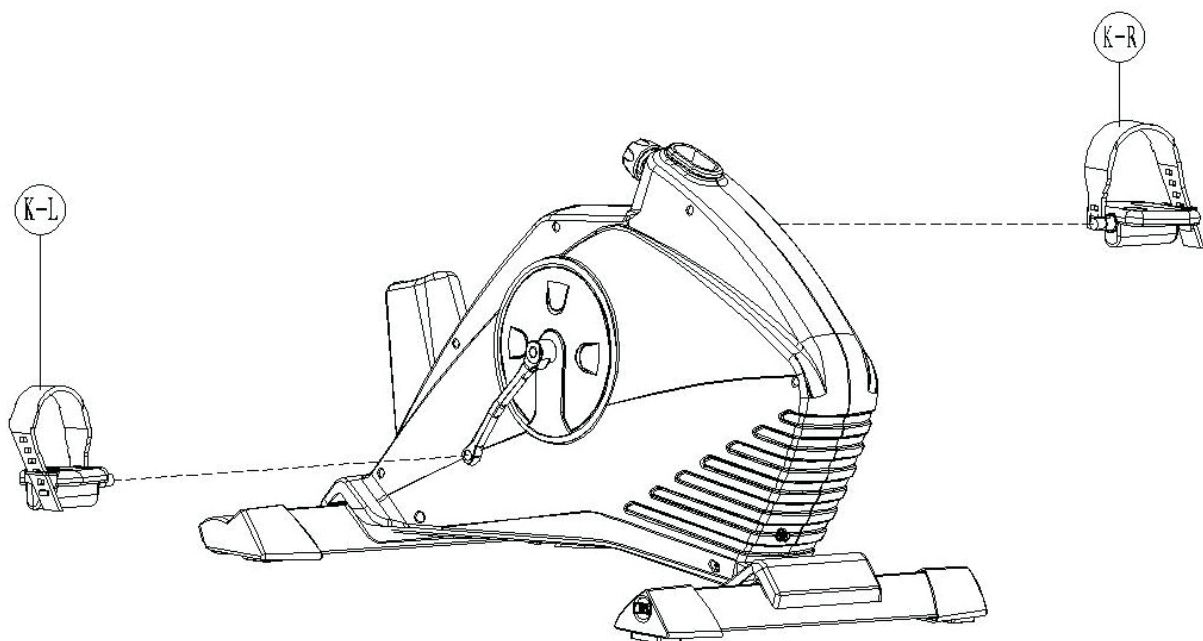
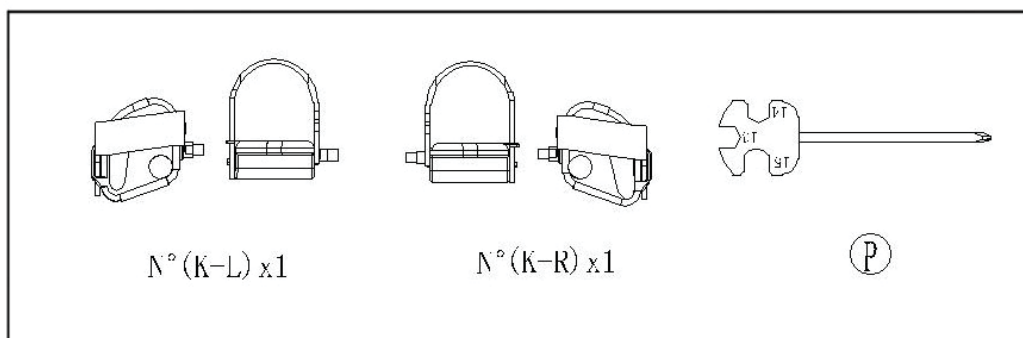
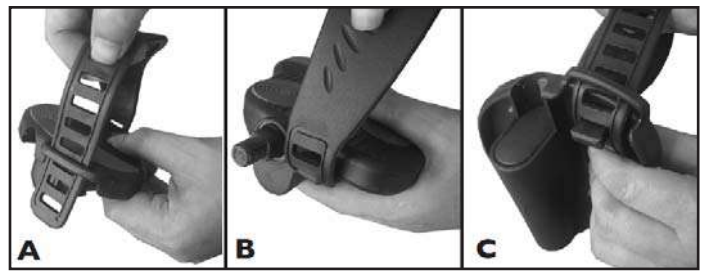
Τοποθέτηση μπαρών στήριξης

- Τοποθετήστε την μπροστινή μπάρα στήριξης M στο κυρίως σώμα σφίγγοντας δύο βίδες M-1 [M8x60L].
- Τοποθετήστε την πίσω μπάρα στήριξης N στο κυρίως σώμα σφίγγοντας δύο βίδες M-1 [M8x60L].



Τοποθέτηση πεντάλ

- Βιδώστε το αριστερό πεντάλ K-L, που σημειώνεται με το γράμμα (L), στον αριστερό βραχίονα του πεντάλ, γυρίζοντας το κλειδί P αριστερόστροφα. Από την αντίθετη πλευρά, βιδώστε το δεξί πεντάλ K-R, που σημειώνεται με το γράμμα (R), στον δεξιό βραχίονα της μανιβέλας, γυρίζοντας το κλειδί P δεξιόστροφα.
- Αν δεν έχουν ήδη τοποθετηθεί, συνδέστε τους ελαστικούς ιμάντες στο δεξί και το αριστερό πεντάλ, συνδέοντας τους ιμάντες στις ειδικές υποδοχές. Προσοχή στον προσανατολισμό (βλέπε σχήμα A-B-Γ).



Τοποθέτηση ορθοστάτη τιμονιού

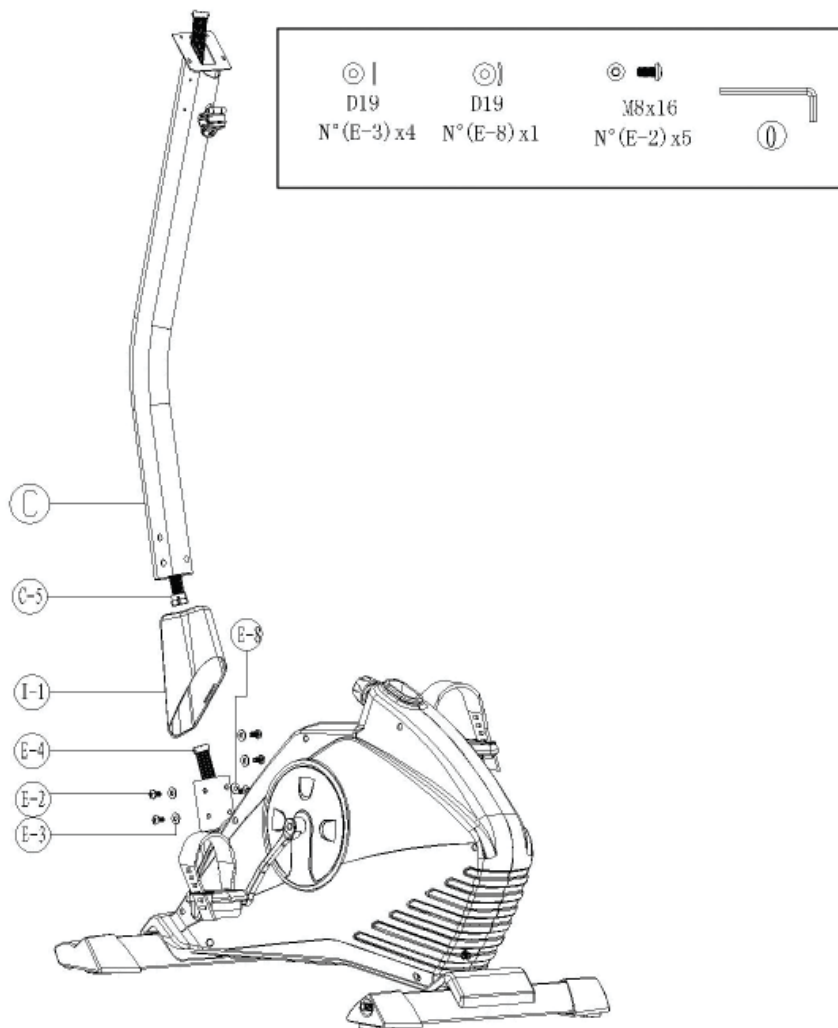


Κατά τη συναρμολόγηση του ορθοστάτη του τιμονιού στο κύριο σώμα, απαιτείται μεγάλη προσοχή για να μην κοπεί ή συνθλιβεί η καλωδίωση από το σωληνοειδές ή από τις βίδες.

- Πλησιάστε τον ορθοστάτη του τιμονιού C στο σημείο εμπλοκής με το κύριο σώμα E, και στη συνέχεια, από το κάτω μέρος, εισάγετε το πλαστικό κάλυμμα της βάσης του ορθοστάτη I-1, ακολουθώντας τον προσανατολισμό που φαίνεται στην εικόνα.
- Συνδέστε το βύσμα του πάνω καλωδίου C-5, που εξέρχεται από τον ορθοστάτη του τιμονιού C, στο

αντίστοιχο βύσμα E-4 που εξέρχεται από το κύριο σώμα E.

- Τοποθετήστε τον ορθοστάτη του τιμονιού C στο σημείο εμπλοκής με το κύριο σώμα E και να το ασφαλίσετε σφίγγοντας πέντε βίδες E-2 μαζί με τέσσερις επίπεδες ροδέλες E-3 και μία ημικυκλική ροδέλα E-8 σύμφωνα με τις οδηγίες της εικόνας
- Χαμηλώστε το κάλυμμα της βάσης του ορθοστάτη I-1 έτσι ώστε να καλύπτει την ένωση των σωληνώσεων και των κεφαλών των βιδών στερέωσης.



Τοποθέτηση τιμονιού

- Τοποθετήστε το τιμόνι Β στο σφιγκτήρα κλειδώματος, που βρίσκεται στο πάνω μέρος του ορθοστάτη στήριξης του τιμονιού C και ασφαλίστε χρησιμοποιώντας το διακόπτη C-4, μαζί με τον κυλινδρικό αποστάτη C-3, τη ροδέλα C-2, την επίπεδη ροδέλα C-1 και το πλαστικό κάλυμμα C-7, σύμφωνα με την ακολουθία που φαίνεται στην εικόνα.
- Περάστε τα δύο βύσματα των αισθητήρων ανίχνευσης καρδιακού παλμού μέχρι να βγουν από την άνω οπή του ορθοστάτη του τιμονιού C.




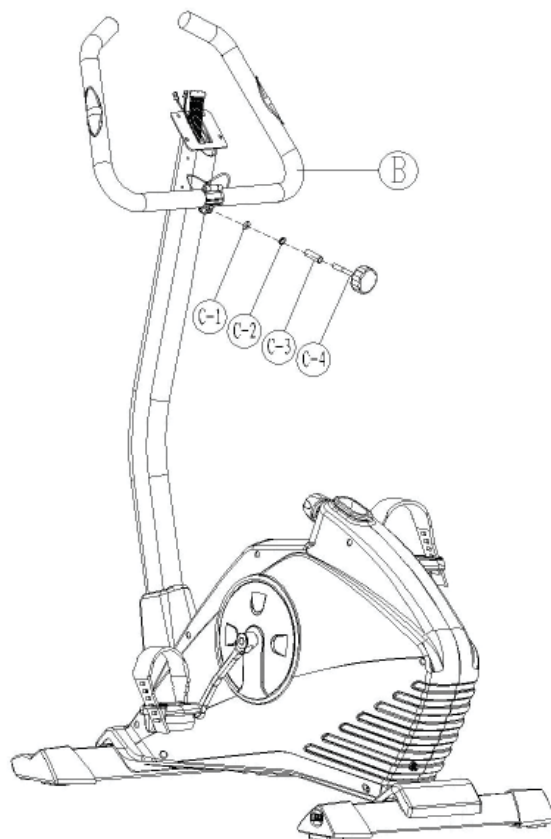
Είναι σημαντικό να σφίξετε αρκετά το διακόπτη C-4 για να παρέχει ασφαλές κλείδωμα στο τιμόνι.

⊙
∅8x∅16x1
N°(C-1) x1

⊙
∅8x2
N°(C-2) x1

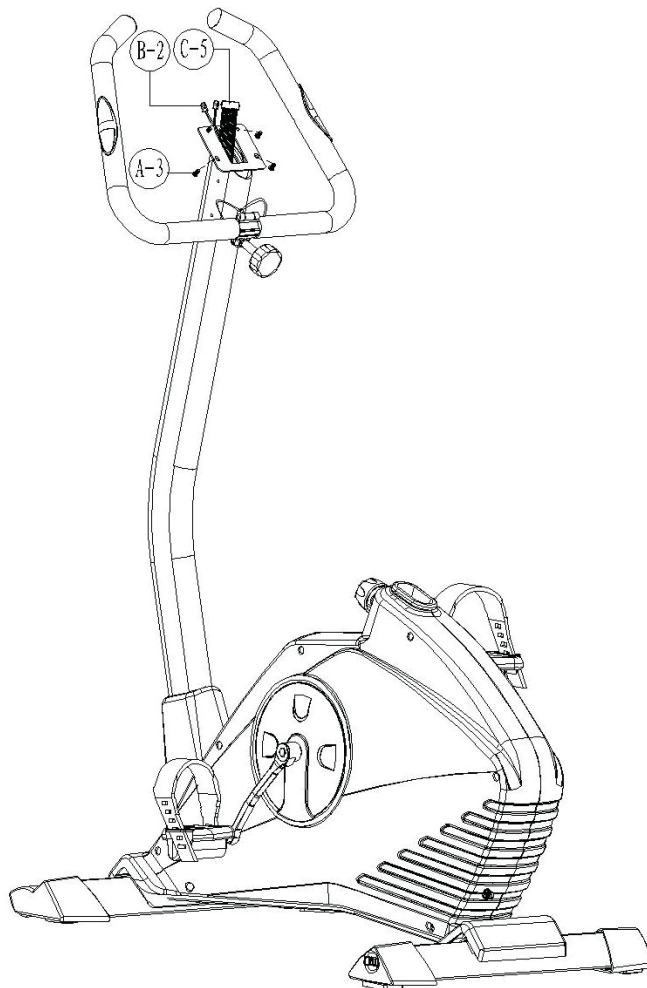
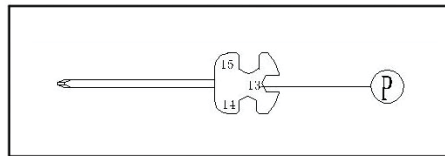
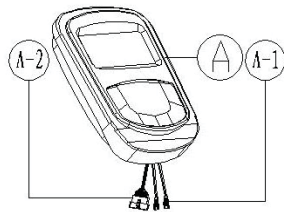
▭
∅8x27
N°(C-3) x1


M8x60
N°(C-4) x1



Τοποθέτηση υπολογιστή

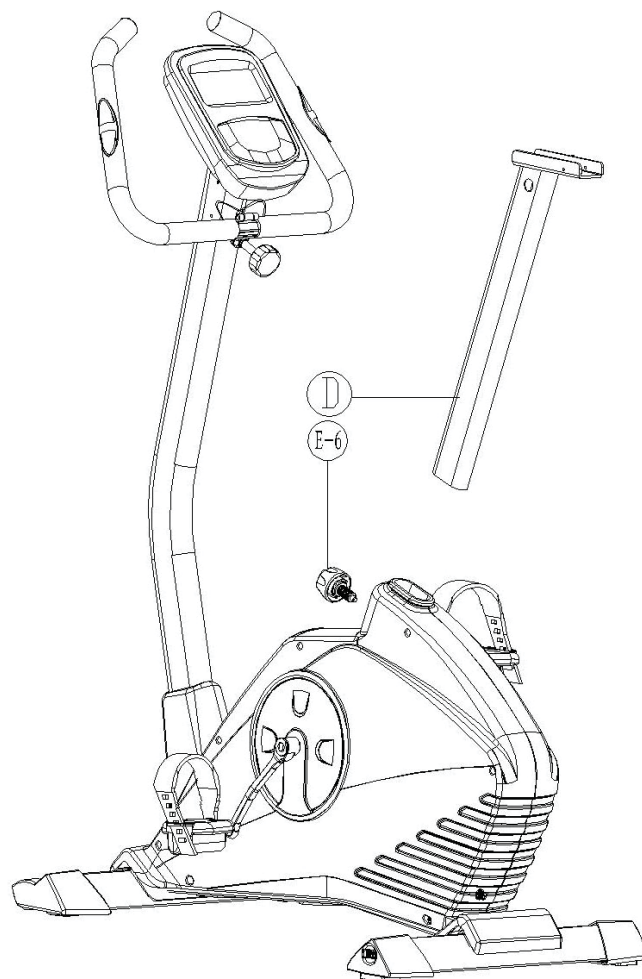
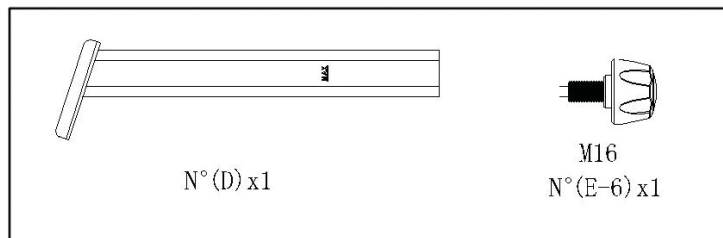
- Πλησιάστε τον υπολογιστή A στην πλάκα στερέωσης στο πάνω μέρος του ορθοστάτη C.
- Συνδέστε το βύσμα του αισθητήρα ταχύτητας C-5 στο αντίστοιχο βύσμα A-2 του υπολογιστή. Συνδέστε τα δύο καλώδια B-2 των αισθητήρων ανίχνευσης του καρδιακού παλμού, στις αντίστοιχες υποδοχές A-1 του υπολογιστή.
- Τοποθετήστε τον υπολογιστή A στην πλάκα στήριξης του ορθοστάτη C και ασφαλίστε σφίγγοντας τέσσερις βίδες A-3 [M5x10L] με το παρεχόμενο κλειδί P.



Τοποθέτηση ορθοστάτη σέλας

- Ξεβιδώστε το διακόπτη ασφαλείας E-6, στη συνέχεια, εισάγετε τον ορθοστάτη της σέλας D στην οπή που επιθυμείτε, σύμφωνα με το ύψος του χρήστη, στο κύριο σώμα.

Για να ρυθμίσετε την κάθετη θέση της σέλας σύμφωνα με το ύψος του χρήστη, τραβήξτε το διακόπτη ασφαλείας E-6, στη συνέχεια, αυξήστε ή να μειώστε το ύψος της σέλας στην πιο κατάλληλη οπή του σωλήνα στήριξης (πάνω από το ελάχιστο επίπεδο της τελευταίας οπής) στη συνέχεια αφήστε το διακόπτη E-6 για να κλειδώσει το σωλήνα στη θέση του.

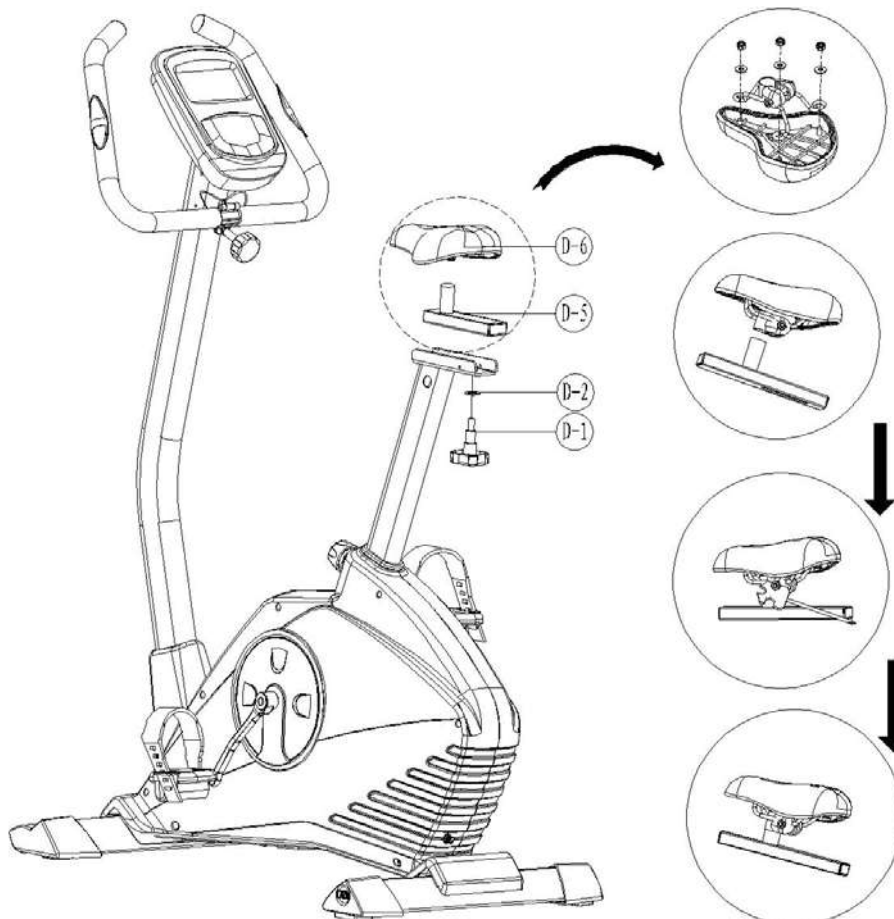
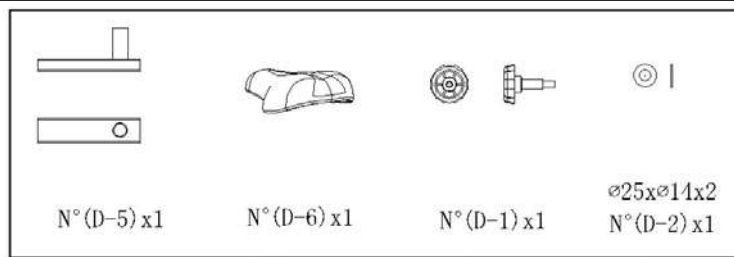


Τοποθέτηση σέλας

- Τοποθετήστε τη σέλα D-6 στην πλάκα οριζόντιας ολίσθησης D-5 σφίγγοντας τρία παξιμάδια G-1 [M8], μαζί με ροδέλες G-4 [Ø8 mm].
- Ασφαλίστε το κλείστρο οριζόντιας ρύθμισης D-5 στο άκρο του σωλήνα ρύθμισης του ύψους της σέλας D, σφίγγοντας τον διακόπτη ασφαλείας D-1 μαζί με μία επίπεδη ροδέλα D-2.

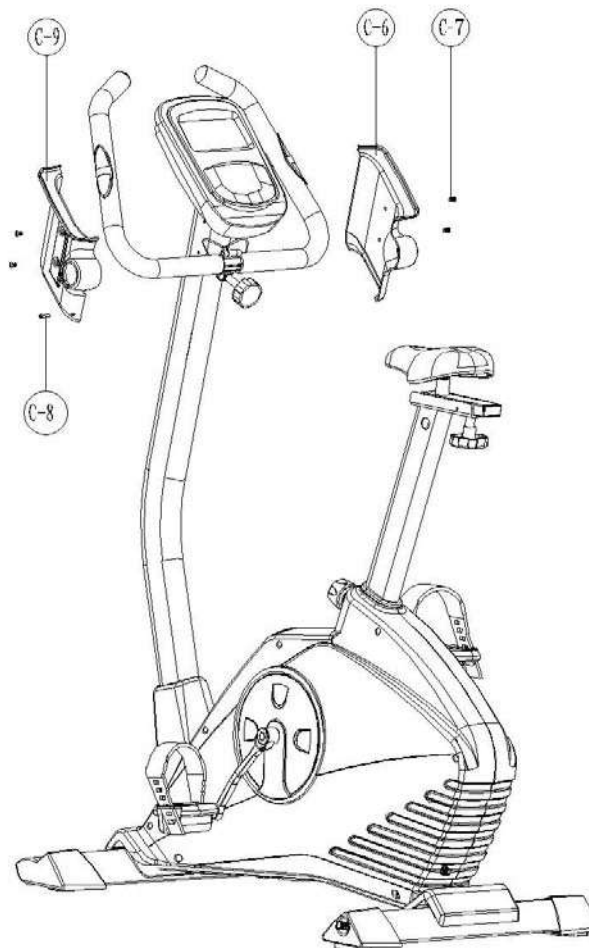
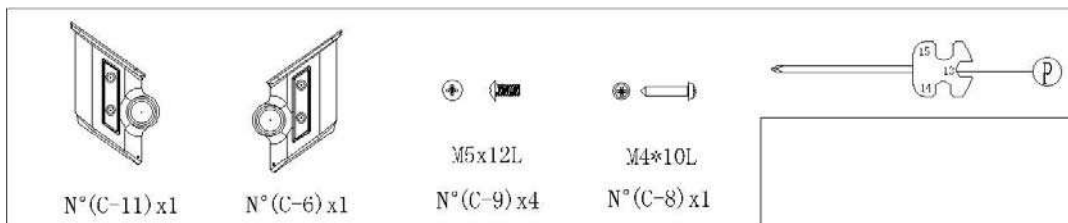


Βεβαιωθείτε για το ασφαλές κλείδωμα της σέλας πριν από την ανάβαση στο όργανο.



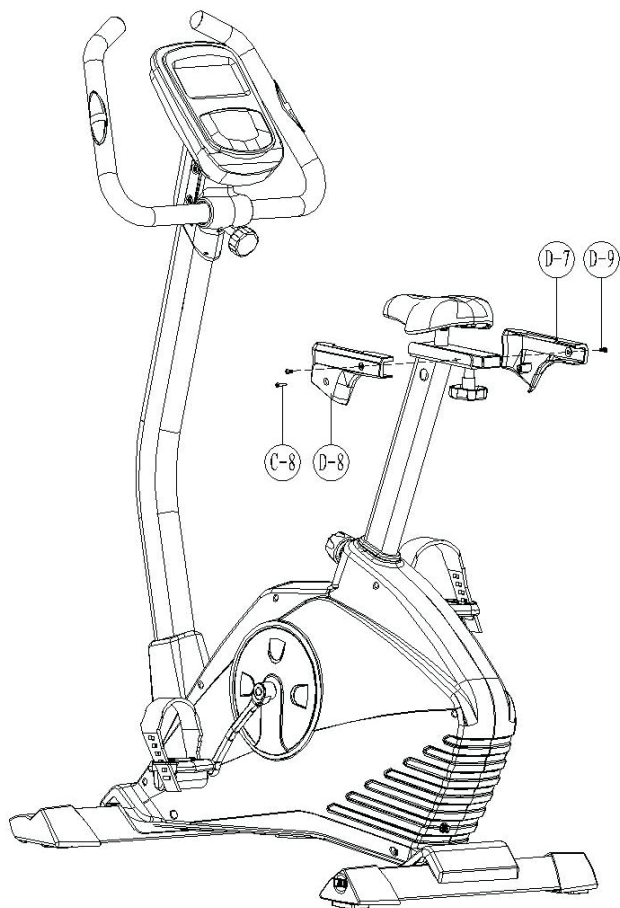
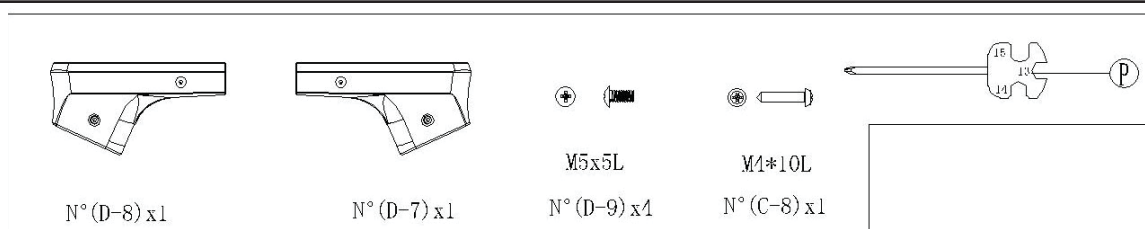
Τοποθέτηση καλυμμάτων τιμονιού

- Τοποθετήστε το αριστερό πλαστικό κάλυμμα του τιμονιού C-9 και το δεξί κάλυμμα του τιμονιού C-6 στα άκρα του τιμονιού Β μέχρι να ταιριάξουν κάτω από τον υπολογιστή. Στερεώστε τα δύο πλαστικά καλύμματα μεταξύ τους σφίγγοντας τέσσερις βίδες C-7 και μία βίδα C-8, κατά τον τρόπο που απεικονίζεται.



Τοποθέτηση καλυμμάτων κλείστρου σέλας

- Τοποθετήστε το αριστερό πλαστικό κάλυμμα του κλείστρου D-8 και το δεξί κάλυμμα του κλείστρου D-7 σφίγγοντας δύο βίδες C-9 και μία βίδα C-8, κατά τον τρόπο που απεικονίζεται.



Επιπέδωση

- Για να αντισταθμιστεί οποιαδήποτε ανωμαλία του εδάφους το προϊόν είναι εξοπλισμένο με δύο ρεγουλατόρους που είναι τοποθετημένοι κάτω από την πίσω μπάρα στήριξης, και μπορούν να ρυθμιστούν με τους δακτύλιους A.
- Στο σημείο αυτό η συναρμολόγηση του προϊόντος έχει ολοκληρωθεί. Πριν από τη χρήση διαβάστε τα υπόλοιπα τμήματα του εγχειριδίου για να ενημερωθείτε για όλες τις πληροφορίες σχετικά με την ασφαλή χρήση του προϊόντος.



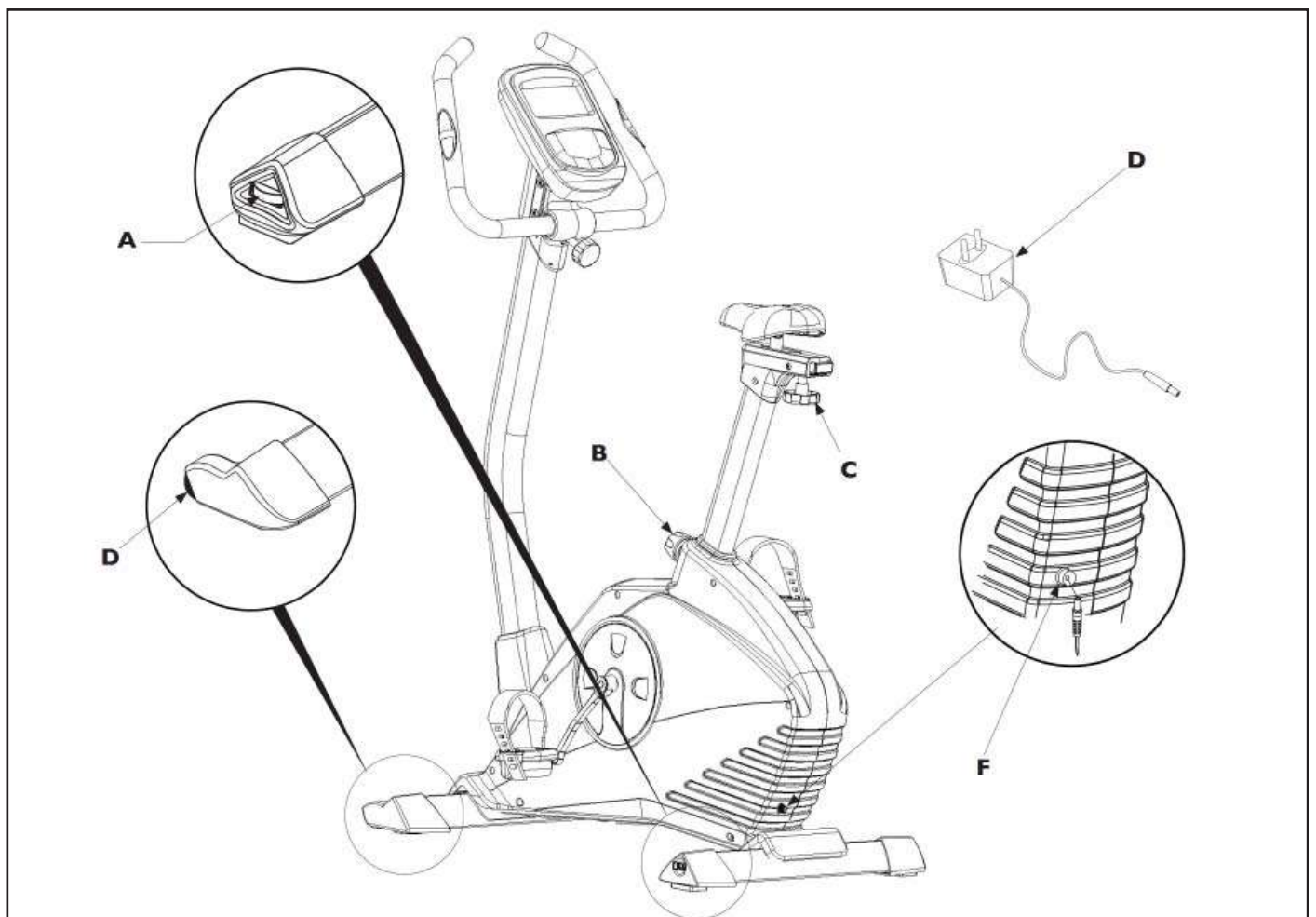
Να σιγουρεύεστε πάντα για το καλό κλείδωμα της σέλας πριν από την ανάβαση με έλεγχο της σύσφιξης των διακοπών B και C.

Μεταφορά του προϊόντος

- Τα δύο άκρα της εμπρόσθιας ράβδου στήριξης είναι εξοπλισμένα με τροχούς μεταφοράς D. Για μικρές μεταφορές μέσα στο δωμάτιο, αποσυνδέστε την παροχή ρεύματος και, στη συνέχεια, πιάστε από το τιμόνι, και αφού κοντράρετε με το πόδι σας την μπροστινή μπάρα στήριξης, τραβήξτε το όργανο μέχρι να ισορροπήσει στους τροχούς. Σπρώξτε προς τα εμπρός με τη βοήθεια των των δύο τροχών στο επιθυμητό σημείο. Έπειτα χαμηλώστε σιγά σιγά το όργανο στη θέση του.

Ηλεκτρική σύνδεση

- Συνδέστε το τροφοδοτικό E που παρέχεται, στη συνέχεια, συνδέστε το βύσμα στην υποδοχή F που βρίσκεται στο πίσω μέρος του προϊόντος.



Πριν αρχίσετε να χρησιμοποιείτε το προϊόν, συνιστάται να συμβουλευτείτε το γιατρό σας για τον έλεγχο της φυσικής

σας κατάστασης καθώς και να αξιολογήσει τις ιδιαίτερες προφυλάξεις που πρέπει να ληφθούν για αυτή τη συγκεκριμένη φυσική άσκηση.

Για εκείνους που θα χρησιμοποιήσουν το προϊόν για πρώτη φορά χωρίς καμία προηγούμενη εμπειρία άθλησης, θα πρέπει να έχουν περιορισμένη χρήση του προϊόντος, ειδικά στην αρχή, περιορίζοντας τις συνεδρίες. Δεν πρέπει να χρησιμοποιούν περισσότερες από τρεις φορές την εβδομάδα το όργανο, και οι χρόνοι και οι ταχύτητες εξάσκησης πρέπει να διατηρηθούν στο ελάχιστο δυνατό, τόσο για να εξοικειωθείτε με τα χειριστήρια της κονσόλας όσο για να γίνει μία ομαλή μετάβαση σε ένα πρόγραμμα προπόνησης που δεν έχετε συνηθίσει.

Για όσους αθλούνται και προτίθενται να χρησιμοποιήσουν το προϊόν ως συμπλήρωμα των προπονήσεών τους, καλό

είναι να συμβουλευτείτε τον προσωπικό σας γυμναστή για να προγραμματίσετε από κοινού τις ασκήσεις και την

υλοποίηση του προγράμματος.

Με την παρακολούθηση του καρδιακού ρυθμού σας κατά τη διάρκεια της προπόνησης σας, μπορείτε να κατευθύνετε την προπόνηση σε τρεις στόχους:

- αδυνάτισμα: διατήρηση ενός καρδιακού καθεστώτος μεταξύ 60% και 75%
- βελτίωση αντοχής: διατήρηση ενός καρδιακού καθεστώτος μεταξύ 75% και το 85%
- βελτίωση καρδιαγγειακής λειτουργίας: διατήρηση ενός καρδιακού καθεστώτος μεταξύ 85% και 100%.

Η χρήση του οργάνου πρέπει να εκτελείται σε τρεις φάσεις:

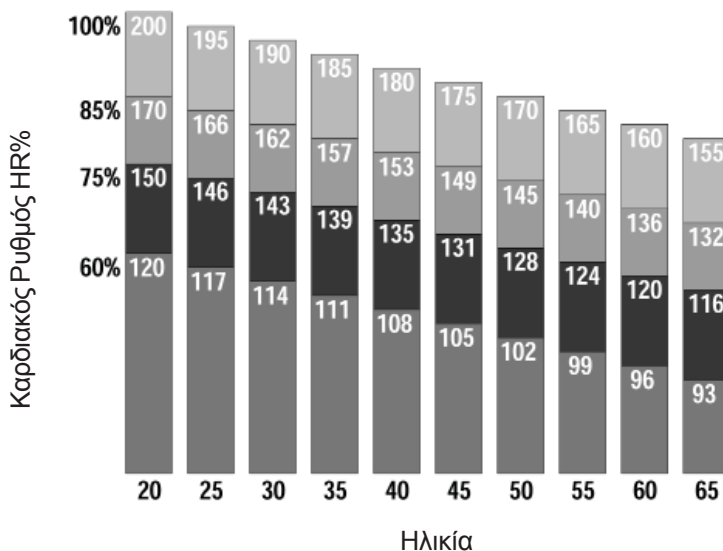
ΠΡΟΘΕΡΜΑΝΣΗ: Πριν από κάθε προπόνηση είναι πάντα καλό να κάνετε κάποιες ασκήσεις για να αυξήσετε τη θερμοκρασία των μυών, να ανεβάσετε τη θερμοκρασία του σώματος και να προετοιμάσετε την καρδιά και τους πνεύμονες.

ΠΡΟΠΟΝΗΣΗ: Ξεκινήστε σε ένα χαμηλό ρυθμό και σταδιακά αυξήστε την ένταση της προπόνησής σας μέχρι οι καρδιακοί ρυθμοί σας να φτάσουν στο επιθυμητό εύρος τιμών. Διατηρήστε όσο το δυνατόν σταθερό το ρυθμό προπόνησης ανάλογα με το στόχο σας. Κατά τη διάρκεια των πρώτων εβδομάδων της χρήσης, συνιστάται οι προπονήσεις να μην ξεπερνούν τα 20 λεπτά.

ΑΠΟΘΕΡΑΠΕΙΑ: Μετά τη χρήση του προϊόντος, αφιερώστε λίγα λεπτά σε διατάσεις για μυϊκή χαλάρωση.



Η προπόνηση σε υψηλή ένταση επιτρέπεται μόνο από επαγγελματίες αθλητές και πολύ καλά εκπαιδευμένους χρήστες.



Καθεστώς κατάλληλο για βελτίωση της καρδιαγγειακής λειτουργίας

Καθεστώς κατάλληλο για βελτίωση του αναπνευστικού

Καθεστώς κατάλληλο για καύση λίπους

Καθεστώς χαμηλής έντασης

Για να καθίσετε στη σέλα κρατηθείτε από τις λαβές για ισορροπία.



ΜΗΝ ανεβαίνετε στη σέλα πατώντας στο ένα πεντάλ, γιατί ρίχνοντας όλο το βάρος σας σε ένα πεντάλ μπορεί να προκαλέσετε ζημιά στο προϊόν.

Τοποθετήστε το ένα πόδι στο πεντάλ, στη συνέχεια, προσαρμόστε τον ιμάντα και τοποθετήστε το πόδι στο κέντρο του πεντάλ. Το πόδι πρέπει να είναι ελαφρώς λυγισμένο στο γόνατο. Αν είναι τελείως τεντωμένο ή δεν ακουμπάει καθόλου το πεντάλ πρέπει να χαμηλώσετε τη σέλα.

Αν το πόδι σας είναι πολύ λυγισμένο, θα πρέπει να υψώσετε τη θέση της σέλας.

Ρυθμίστε την κάθετη θέση της σέλας σύμφωνα με το ύψος του χρήστη, με τις ακόλουθες διαδικασίες:

- Κατεβείτε από το όργανο,
- Χαλαρώστε αριστερόστροφα και τραβήξτε το μοχλό A1,
- Αυξήστε ή μειώστε, ανάλογα με την ανάγκη, τη σέλα, τοποθετώντας το στην κατάλληλη σπή,
- Επαναφέρετε το κουμπί A1 και σφίξτε δεξιόστροφα.

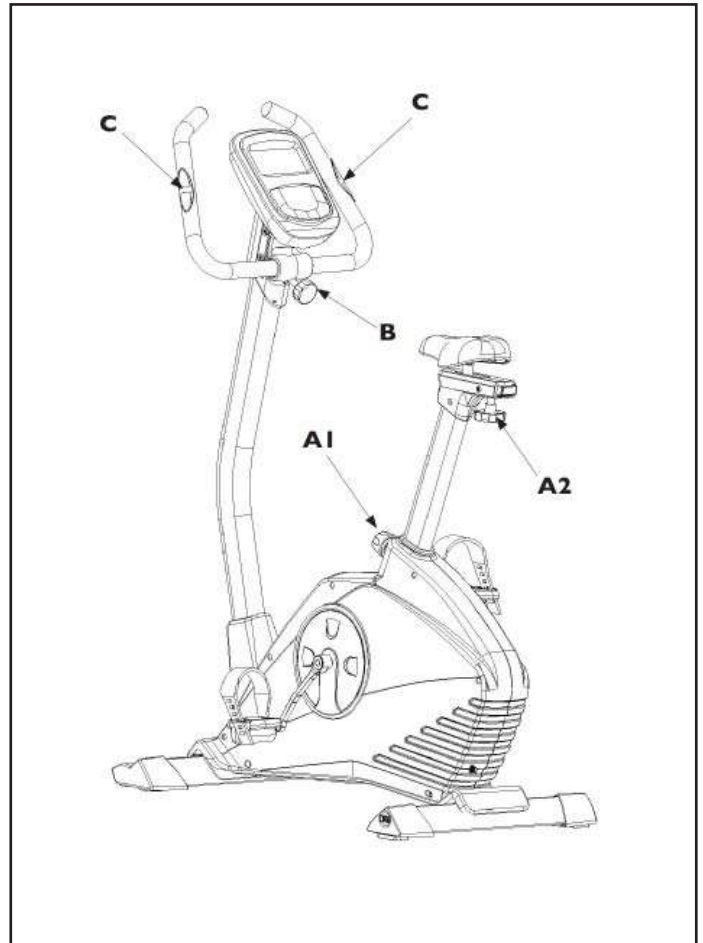
Ρυθμίστε την οριζόντια θέση της σέλας, απόσταση μεταξύ του τιμονιού και της σέλας, με τις ακόλουθες διαδικασίες:

- Κατεβείτε από το όργανο και χαλαρώστε το μοχλό A2 στρέφοντάς αριστερόστροφα,
- Ρυθμίστε τη θέση της σέλας στην επιθυμητή θέση,
- Σφίξτε πάλι το μοχλό A2 βιδώνοντας δεξιόστροφα.



Πολύ υψηλή ή πολύ χαμηλή θέση της σέλας δεν επιτρέπει τη σωστή κίνηση κατά την άσκηση. Αυτό συχνά μπορεί να προκαλέσει μυϊκό πόνο.

Ανεβείτε στη σέλα με λυγισμένο τον κορμό προς τα εμπρός, κρατώντας πάντα την πλάτη ίσια και τοποθετήστε τα χέρια σας στα άκρα του τιμονιού, τα χέρια σας πρέπει να είναι ελαφρώς λυγισμένα.



Η διατήρηση της καλής στάσης του σώματος είναι σημαντική.

Η γωνία του τιμονιού μπορεί να ρυθμιστεί ανάλογα με το ύψος σας με τις ακόλουθες διαδικασίες:

- Καθίστε στη σέλα και προσαρμόστε στο ύψος,
- Χαλαρώστε το μοχλό B αρκετά για να επιτρέψει την περιστροφή του τιμονιού,
- Περιστρέψτε το τιμόνι προς τα εμπρός ή προς τα πίσω μέχρι να βρείτε την πιο άνετη θέση,
- Σφίξτε ξανά το μοχλό B.

Κατά τη διάρκεια της άσκησης πιάστε και με τα δύο χέρια τους αισθητήρες παλμού C για την αξιολόγηση του καρδιακού ρυθμού.

Ο υπολογιστής αποτελείται από μία οθόνη υγρών κρυστάλλων η οποία επιτρέπει την εμφάνιση των ακόλουθων δεδομένων:

SPEED - PRM

- Η στιγμιαία ταχύτητα που επιτυγχάνεται σε km / h.
- Ο αριθμός των περιστροφών ανά λεπτό.

TIME

- Η διάρκεια της άσκησης ξεκινώντας από το μηδέν, ή η αντίστροφη μέτρηση στο μηδέν σε προπόνηση στόχου χρόνου.

ΑΠΟΣΤΑΣΗ

- Η απόσταση που διανύθηκε από την αρχή της άσκησης, ή η υπολειπόμενη απόσταση μέχρι το μηδέν σε προπόνηση στόχου απόστασης.

ΘΕΡΜΙΔΕΣ - WATT

- Η κατανάλωση θερμίδων κατά την άσκηση σε kcal, ή οι υπολειπόμενες θερμίδες μέχρι το μηδέν σε προπόνηση στόχου θερμίδων (*).
- Δείχνει την ενέργεια εκφρασμένη σε Watt, η οποία παράγεται κατά την άσκηση.

PULSE

- Η καρδιακή συχνότητα, όπως ανιχνεύεται από τους αισθητήρες παλάμης στο τιμόνι.
- Η τιμή μετράται σε bpm (παλμούς ανά λεπτό) (*).

(*). Υπενθυμίζεται ότι η μέτρηση που παρέχεται είναι κατά προσέγγιση και σε καμία περίπτωση δεν μπορεί να θεωρηθεί ως ιατρικό δεδομένο.

ΑΝΑΚΤΗΣΗ

- Ο δείκτης ανάκτησης είναι μια αριθμητική τιμή που εκφράζεται μεταξύ έξι επιπέδων (L1 έως L6) η οποία δείχνει την ικανότητα επαναφοράς του καρδιαγγειακού συστήματος, παρέχοντας πληροφορία για τη φυσική κατάσταση.

Το **ΓΡΑΦΙΚΗ ΑΠΕΙΚΟΝΙΣΗ** προβάλλει τα προφίλ των προκαθορισμένων προγραμμάτων, επιτρέπει την επεξεργασία των προγραμμάτων του χρήστη και εμφανίζει το επίπεδο έντασης κάθε στιγμή χρήσης του οργάνου.

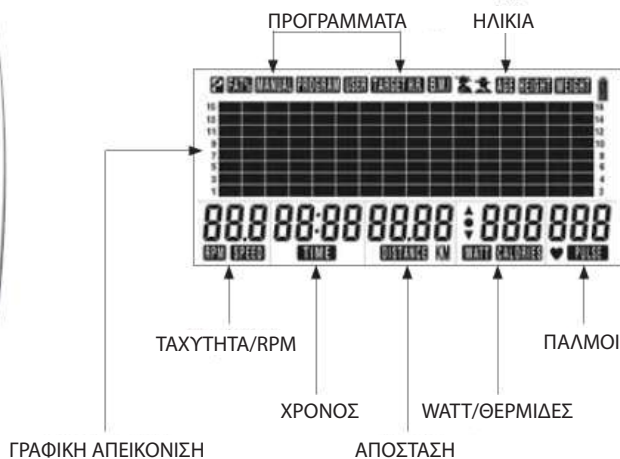
Σημειώσεις:

Εάν δεν έχετε την προαιρετική ζώνη στήθους, για την ανάγνωση του καρδιακού παλμού είναι απαραίτητο να πιάσετε και με τα δύο χέρια τους αισθητήρες ανίχνευσης παλμών στο τιμόνι.

Η ανάγνωση γίνεται μετά από λίγα δευτερόλεπτα. Σε περίπτωση που η ανάγνωση είναι δύσκολη, βρέξτε λίγο τα χέρια για την καλύτερη επαφή με τους αισθητήρες.

Πατήστε οποιοδήποτε κουμπί για να ενεργοποιήσετε τον υπολογιστή.

Πέντε λεπτά μετά από τη λήξη της άσκησης ο υπολογιστής απενεργοποιείται αυτόματα.



Πλήκτρο MODE

Πριν ξεκινήσετε την άσκηση:

- πατήστε το πλήκτρο MODE για να επιλέξετε έναν από τους στόχους προπόνησης, επιλέγοντας ένα από τα παρακάτω πεδία:
Διάρκεια, Απόσταση, Θερμίδες, Παλμοί
- πατήστε το πλήκτρο MODE για να επιβεβαιώσετε τα δεδομένα που εισάγετε.

Πλήκτρο START / STOP

Πριν ξεκινήσετε την άσκηση:

- πιέστε το πλήκτρο START / STOP για να ξεκινήσετε άσκηση σε οποιαδήποτε κατάσταση και να ξεκινήσει η καταμέτρηση των δεδομένων στην οθόνη και οι λειτουργίες του επιλεγμένου προγράμματος άσκησης.

Κατά τη χρήση:

- πιέστε το πλήκτρο START / STOP για να σταματήσετε αμέσως την άσκηση σε κατάσταση «PAUSE», για να συνεχίσετε την καταμέτρηση των δεδομένων, πατήστε το πλήκτρο START / STOP.

Πλήκτρα UP / DOWN

Πριν ξεκινήσετε την άσκηση:

- πιέστε τα πλήκτρα ΠΑΝΩ / ΚΑΤΩ για να επιλέξετε ένα από τα διαθέσιμα προγράμματα,
- πιέστε τα πλήκτρα ΠΑΝΩ / ΚΑΤΩ για να επιλέξετε έναν από τους στόχους προπόνησης: Διάρκεια, Απόσταση, Θερμίδες, Παλμοί,
- πιέστε τα πλήκτρα ΠΑΝΩ / ΚΑΤΩ για να εισάγετε τα δεδομένα της άσκησης.

Στη χρήση:

- πιέστε τα πλήκτρα ΠΑΝΩ / ΚΑΤΩ τα πλήκτρα ΠΑΝΩ / ΚΑΤΩ για να αυξήσετε ή να μειώσετε την ένταση της άσκησης (16 επίπεδα ρύθμισης).

Πλήκτρο RESET

Κατά τη χρήση:

- Πατήστε το πλήκτρο RESET για να καθαρίσετε όλα τα δεδομένα που έχουν εισαχθεί και να επιστρέψετε στην αρχική κατάσταση.

Με την άσκηση σε παύση:

- πατήστε το πλήκτρο RESET για να επαναφέρετε την άσκηση, διαγράφοντας όλα τα δεδομένα και να επιστρέψετε στην αρχική κατάσταση.

Πλήκτρο RECOVERY

- Μετά την ολοκλήρωση κάποιας προπόνησης πατήστε το πλήκτρο RECOVERY για να ξεκινήσει η λειτουργία ανάκτησης καρδιακών παλμών.

Η λειτουργία ΑΝΑΚΤΗΣΗΣ επιτρέπει την απόκτηση ενός δείκτη καρδιαγγειακής ικανότητας, σε σχέση με την πορεία της προπόνησης.

Προτείνεται να εκτελείτε εβδομαδιαία τεστ μετά από άσκηση διάρκειας 30 λεπτών. Μετά θα πρέπει να σταματήσετε να κάνετε πεντάλ και να πατήσετε το κουμπί RECOVERY, τοποθετώντας τα χέρια πάνω στους αισθητήρες ανίχνευσης καρδιακού παλμού. Μετά από μία αντίστροφη μέτρηση 60 δευτερολέπτων η οθόνη θα δείξει το δείκτη απόδοσης, που χαρακτηρίζεται από έξι επίπεδα:

Επίπεδο 1 = Εξαιρετική απόδοση

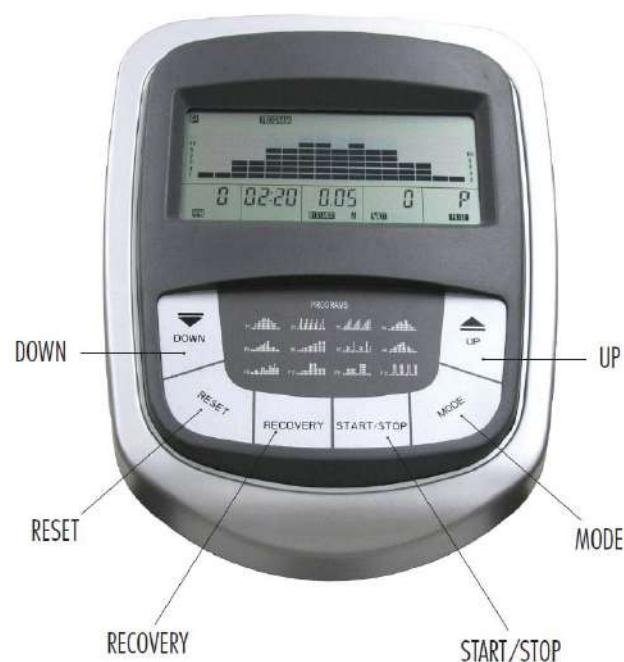
Επίπεδο 2 = Πολύ καλή απόδοση

Επίπεδο 3 = Καλή απόδοση

Επίπεδο 4 = Μέτρια απόδοση

Επίπεδο 5 = Αρκετά ικανοποιητική απόδοση

Επίπεδο 6 = Ικανοποιητική απόδοση



ΕΚΚΙΝΗΣΗ

- Συνδέστε το τροφοδοτικό στην υποδοχή στο πίσω μέρος του οργάνου.
- Εισάγετε το βύσμα του τροφοδοτικού σε μία πρίζα στον πλησιέστερο τοίχο.
- Μετά την ενεργοποίηση μπορείτε να επιλέξετε διαφορετικούς τρόπους προπόνησης:
 - MANUAL (χειροκίνητο πρόγραμμα)
 - ΠΡΟΓΡΑΜΜΑ P1-P12 (προκαθορισμένα προγράμματα)
 - USER (προσαρμοσμένο πρόγραμμα χρήστη),
 - ΣΤΟΧΟΣ H.R. (πρόγραμμα καρδιακού ρυθμού-ελεγχόμενο).

ΓΡΗΓΟΡΗ ΕΚΚΙΝΗΣΗ

Η λειτουργία QuickStart είναι ο πιο γρήγορος και εύκολος τρόπος για να χρησιμοποιήσετε το όργανο αμέσως.

Μετά την ενεργοποίηση του οργάνου, πιέστε το κουμπί START / STOP και ξεκινήστε πεντάλ για να ξεκινήσετε άμεσα με την προπόνηση σε χειροκίνητη λειτουργία (Manual).

- Στη λειτουργία QuickStart οι ενδείξεις Χρόνος, Απόσταση και Θερμίδες, ξεκινούν αμέσως την αρίθμηση από το μηδέν και για ολόκληρη τη διάρκεια της προπόνησης.
- Κατά τη διάρκεια της προπόνησης μπορείτε να αλλάξετε το επίπεδο της έντασης χρησιμοποιώντας τα πλήκτρα πάνω / κάτω.
- Κατά τη διάρκεια της προπόνησης στην οθόνη SPEED εναλλάσσονται τα δεδομένα της ταχύτητας με τον αριθμό των περιστροφών ανά λεπτό (RPM) και στην οθόνη WATT εναλλάσσονται τα δεδομένα της παραγόμενης ενέργειας με εκείνα της κατανάλωσης θερμίδων.
Η οθόνη PULSE δείχνει τους παλμούς ανά λεπτό όπως εντοπίζεται όταν πιάνετε τους αισθητήρες ανίχνευσης καρδιακών παλμών στο τιμόνι.
- Για να διακόψετε την άσκηση σε λειτουργία PAUSE πατήστε το πλήκτρο START / STOP. Για να ξεκινήσετε με τον ίδιο τύπο άσκησης πατήστε το πλήκτρο START / STOP, ή για να ακυρώσετε την άσκηση, πατήστε το πλήκτρο RESET.

ΧΕΙΡΟΚΙΝΗΤΗ ΛΕΙΤΟΥΡΓΙΑ (MANUAL)

- Μετά την ενεργοποίηση του υπολογιστή, πατήστε το πλήκτρο ΠΑΝΩ για να επιλέξετε το χειροκίνητο πρόγραμμα που υποδεικνύεται από την ένδειξη MANUAL, στη συνέχεια, πατήστε το κουμπί MODE για να επιβεβαιώσετε.
- Πατήστε το πλήκτρο START / STOP για να ξεκινήσετε αμέσως με την άσκηση σε λειτουργία γρήγορης εκκίνησης, ή πατήστε το πλήκτρο MODE για να θέσετε στόχο προπόνησης επιλέγοντας από: Διάρκεια, Απόσταση, Θερμίδες ή Παλμοί.
- Αφού πατήσετε το κουμπί MODE αναβοσβήνει η ένδειξη «TIME», στην οποία ορίζετε τη διάρκεια του προγράμματος.
Χρησιμοποιήστε τα πλήκτρα ΠΑΝΩ / ΚΑΤΩ για να ρυθμίσετε τη διάρκεια και πατήστε το πλήκτρο MODE για να επιβεβαιώσετε.
- Μετά το δεύτερο πάτημα του πλήκτρου MODE αναβοσβήνει η ένδειξη «DISTANCE», στην οποία ορίζετε την απόσταση που θέλετε να επιτύχετε.
Χρησιμοποιήστε τα πλήκτρα ΠΑΝΩ / ΚΑΤΩ για να ρυθμίσετε την απόσταση και πατήστε το πλήκτρο MODE για να επιβεβαιώσετε.
- Μετά το τρίτο πάτημα του πλήκτρου αναβοσβήνει η ένδειξη «CALORIES», με την οποία ορίζετε το ποσό για την κατανάλωση θερμίδων που επιθυμείτε να κάψετε. Χρησιμοποιήστε τα πλήκτρα ΠΑΝΩ / ΚΑΤΩ για να ρυθμίσετε την ποσότητα των θερμίδων που θέλετε να καταναλώσετε και πατήστε το πλήκτρο MODE για να επιβεβαιώσετε.
- Μετά το τέταρτο πάτημα το πλήκτρου MODE αναβοσβήνει η ένδειξη «PULSE», με την οποία ορίζετε τον αριθμό των παλμών που θέλετε να κρατήσετε σταθερό. Χρησιμοποιήστε τα πλήκτρα ΠΑΝΩ / ΚΑΤΩ για να ρυθμίσετε τον αριθμό των καρδιακών παλμών ανά λεπτό και πατήστε το πλήκτρο MODE για να επιβεβαιώσετε.
- Μόλις τα επιθυμητά δεδομένα έχουν εισαχθεί, για να ξεκινήσει το χειροκίνητο πρόγραμμα, πατήστε το κουμπί START / STOP, στη συνέχεια, πατήστε τα πλήκτρα ΠΑΝΩ / ΚΑΤΩ για να ρυθμίσετε την ένταση της άσκησης.
- Όταν έχει οριστεί σε μία από τις μεταβλητές (Χρόνος, Απόσταση, Θερμίδες, Παλμοί), η αντίστοιχη οθόνη εκτελεί αντίστροφη μέτρηση από την τιμή που έχετε ορίσει μέχρι το μηδέν. Μόλις επιτευχθεί, από τον υπολογιστή ακούγεται ένα ηχητικό σήμα και ένα P εμφανίζεται στην επάνω αριστερή οθόνη.

Η επιλογή PROGRAM σας δίνει την δυνατότητα να επιλέξετε μια προπόνηση ανάμεσα σε 12 προκαθορισμένα προγράμματα (P1 έως P12). Η ένταση ρυθμίζεται από τον υπολογιστή σύμφωνα με τα διαγράμματα των προφίλ που εμφανίζονται στην οθόνη.

- Μετά την ενεργοποίηση του υπολογιστή, πατήστε το πλήκτρο ΠΑΝΩ για να μετακινηθείτε και να επιλέξετε τη λειτουργία σε προκαθορισμένο πρόγραμμα που υποδεικνύεται από την ένδειξη PROGRAM, στη συνέχεια, πατήστε το κουμπί MODE για να επιβεβαιώσετε.
- Έπειτα πιέστε τα πλήκτρα ΠΑΝΩ / ΚΑΤΩ για να μετακινηθείτε ανάμεσα στα 12 διαθέσιμα προγράμματα (P1 έως P12), η οθόνη εμφανίζει τον αριθμό του προγράμματος και το αντίστοιχο προφίλ. Για να επιλέξετε ένα πρόγραμμα πιέστε το πλήκτρο MODE.
- Μετά την επιλογή του προγράμματος, μπορείτε να ρυθμίσετε το επίπεδο δυσκολίας του προγράμματος χρησιμοποιώντας τα πλήκτρα ΠΑΝΩ / ΚΑΤΩ, στην οθόνη φαίνεται η μεταβολή του βαθμού δυσκολίας στο γράφημα του προφίλ. Στη συνέχεια, μπορείτε να ξεκινήσετε αμέσως την άσκηση πιέζοντας το πλήκτρο START / STOP ή πατήστε το πλήκτρο MODE για να θέσετε κάποιον στόχο άσκησης επιλέγοντας: Διάρκεια, Απόσταση, Θερμίδες ή Παλμοί.
- Μόλις πατήστε το πλήκτρο MODE αναβοσβήνει η ένδειξη «TIME» και μπορείτε να ορίσετε τη διάρκεια του προγράμματος. Χρησιμοποιήστε τα πλήκτρα ΠΑΝΩ / ΚΑΤΩ για να ρυθμίσετε τη διάρκεια και πατήστε το πλήκτρο MODE για να επιβεβαιώσετε.
- Μετά το δεύτερο πάτημα του πλήκτρου MODE αναβοσβήνει η ένδειξη «DISTANCE», στην οποία ορίζετε την απόσταση που θέλετε να επιτύχετε. Χρησιμοποιήστε τα πλήκτρα ΠΑΝΩ / ΚΑΤΩ για να ρυθμίσετε την απόσταση και πατήστε το πλήκτρο MODE για να επιβεβαιώσετε.
- Μετά το τρίτο πάτημα του κουμπιού MODE θα αναβοσβήνει η ένδειξη «CALORIES», και μπορείτε να εισάγετε την τιμή των θερμίδων που επιθυμείτε να καταναλώσετε. Πιέστε τα πλήκτρα ΠΑΝΩ / ΚΑΤΩ για να ρυθμίσετε και πατήστε το πλήκτρο MODE για να επιβεβαιώσετε.

- Μετά το τέταρτο πάτημα του κουμπιού MODE αναβοσβήνει η ένδειξη «PULSE», και μπορείτε να εισάγετε τον αριθμό των παλμών που θέλετε να κρατήσετε σταθερό. Πιέστε τα πλήκτρα ΠΑΝΩ / ΚΑΤΩ για να ρυθμίσετε τον αριθμό των καρδιακών παλμών ανά λεπτό και πατήστε το πλήκτρο MODE για να επιβεβαιώσετε.

- Όταν όλα τα δεδομένα έχουν ρυθμιστεί, πιέστε το πλήκτρο START / STOP για να ξεκινήσετε αμέσως με την προπόνηση.

- Κατά τη διάρκεια της προπόνησης, η ένταση αλλάζει αυτόματα από τον υπολογιστή, ανάλογα με το προφίλ του προγράμματος που έχετε επιλέξει.

- Κατά τη διάρκεια της άσκησης η ένδειξη της ταχύτητας εναλλάσσεται με εκείνη του αριθμού περιστροφών ανά λεπτό (RPM) και η ένδειξη της παραγόμενης ενέργειας WATT εναλλάσσεται με εκείνη της κατανάλωσης θερμίδων. Η οθόνη PULSE δείχνει τους καρδιακούς παλμούς ανά λεπτό όταν πιάνετε τους αισθητήρες παλμών στο τιμόνι.

- Στην περίπτωση που έχει οριστεί στόχος προπόνησης σε μία από τις μεταβλητές (Χρόνος, Απόσταση, Θερμίδες, Παλμοί), η αντίστοιχη ένδειξη εκτελεί αντίστροφη μέτρηση από την τιμή που έχει οριστεί μέχρι το μηδέν. Μόλις ολοκληρωθεί η άσκηση από τον υπολογιστή ακούγεται ένα ηχητικό σήμα και η ένδειξη P εμφανίζεται στην οθόνη επάνω αριστερή.

- Για να διακόψετε την άσκηση σε λειτουργία PAUSE πατήστε το πλήκτρο START / STOP. Για να ξεκινήσετε την άσκηση ξανά πατήστε το πλήκτρο START / STOP, ή για να ακυρώσετε πατήστε το πλήκτρο RESET.

Με την επιλογή USER επιλέγετε μια προπόνηση στην οποία έχετε τη δυνατότητα να δημιουργήσετε ένα πρόγραμμα προπόνησης και να ρυθμίσετε τη διακύμανση της έντασης όπως επιθυμείτε, μέσα από ένα γραφικό προφίλ που αποτελείται από 16 στήλες με δυνατότητα διαφορετικά προσαρμοσμένων επιπέδων έντασης.

- Μετά την ενεργοποίηση του υπολογιστή, πατήστε το πλήκτρο UP για να επιλέξετε τη λειτουργία προγράμματος χρήστη που υποδεικνύεται από τα αρχικά USER, στη συνέχεια, πατήστε το πλήκτρο MODE για να επιβεβαιώσετε.
- Η πρώτη στήλη της γραφικής απεικόνισης αναβοσβήνει και μπορείτε να ορίσετε τα δεδομένα που σχετίζονται με την ένταση της άσκησης στο πρώτο διάστημα της προπόνησης. Χρησιμοποιήστε τα πλήκτρα ΠΑΝΩ / ΚΑΤΩ για να ρυθμίσετε την ένταση και πατήστε το πλήκτρο MODE για να επιβεβαιώσετε. Συνεχίστε τη ρύθμιση όλων των 16 στηλών με τον ίδιο τρόπο. Μόλις ολοκληρώσετε τη ρύθμιση, στην οθόνη γραφικών, μπορείτε να δείτε το διάγραμμα με τη διακύμανση της έντασης που μόλις έχετε προγραμματιστεί και αποθηκεύσει.
- Μετά την ολοκλήρωση της ρύθμισης των επιπέδων έντασης κάθε διαστήματος του προφίλ, μπορεί να ρυθμιστεί το γενικό επίπεδο δυσκολίας του προγράμματος χρησιμοποιώντας τα πλήκτρα ΠΑΝΩ / ΚΑΤΩ. Στην οθόνη εμφανίζεται η μεταβολή του βαθμού δυσκολίας απευθείας στο γράφημα του προφίλ. Στη συνέχεια, μπορείτε να ξεκινήσετε αμέσως την άσκηση πιέζοντας το πλήκτρο START / STOP ή να θέσετε στόχους προπόνησης (Διάρκεια, Απόσταση, Θερμίδες ή Παλμοί) πιέζοντας το πλήκτρο MODE.
- Μόλις πατήστε το πλήκτρο MODE αναβοσβήνει η ένδειξη «TIME» και μπορείτε να ορίσετε τη διάρκεια του προγράμματος. Χρησιμοποιήστε τα πλήκτρα ΠΑΝΩ / ΚΑΤΩ για να ρυθμίσετε τη διάρκεια και πατήστε το πλήκτρο MODE για να επιβεβαιώσετε.
- Μετά το δεύτερο πάτημα του πλήκτρου MODE αναβοσβήνει η ένδειξη «DISTANCE», στην οποία ορίζετε την απόσταση που θέλετε να επιτύχετε. Χρησιμοποιήστε τα πλήκτρα ΠΑΝΩ / ΚΑΤΩ για να ρυθμίσετε την απόσταση και πατήστε το πλήκτρο MODE για να επιβεβαιώσετε.
- Μετά το τρίτο πάτημα του κουμπιού MODE θα αναβοσβήνει η ένδειξη «CALORIES», και μπορείτε να εισάγετε την τιμή των θερμίδων που επιθυμείτε να καταναλώσετε. Πιέστε τα πλήκτρα ΠΑΝΩ / ΚΑΤΩ για να ρυθμίσετε και πατήστε το πλήκτρο MODE για να επιβεβαιώσετε.
- Μετά το τέταρτο πάτημα του κουμπιού MODE αναβοσβήνει η ένδειξη «PULSE», και μπορείτε να εισάγετε τον αριθμό των παλμών που θέλετε να κρατήσετε σταθερό. Πιέστε τα πλήκτρα ΠΑΝΩ / ΚΑΤΩ για να ρυθμίσετε τον αριθμό των καρδιακών παλμών ανά λεπτό και πατήστε το πλήκτρο MODE για να επιβεβαιώσετε.
- Για να ξεκινήσετε το πρόγραμμα χρήστη, πατήστε το πλήκτρο START / STOP.
- Κατά τη διάρκεια της άσκησης, η ένταση αλλάζει αυτόματα από τον υπολογιστή, ανάλογα με το προσαρμοσμένο προφίλ.
- Κατά τη διάρκεια της άσκησης η ένδειξη της ταχύτητας εναλλάσσεται με εκείνη του αριθμού περιστροφών ανά λεπτό (RPM) και η ένδειξη της παραγόμενης ενέργειας WATT εναλλάσσεται με εκείνη της κατανάλωσης θερμίδων. Η οθόνη PULSE δείχνει τους καρδιακούς παλμούς ανά λεπτό όταν πιάνετε τους αισθητήρες παλμών στο τιμόνι.
- Στην περίπτωση που έχει οριστεί στόχος προπόνησης σε μία από τις μεταβλητές (Χρόνος, Απόσταση, Θερμίδες, Παλμοί), η αντίστοιχη ένδειξη εκτελεί αντίστροφη μέτρηση από την τιμή που έχει οριστεί μέχρι το μηδέν. Μόλις ολοκληρωθεί η άσκηση από τον υπολογιστή ακούγεται ένα ηχητικό σήμα και η ένδειξη P εμφανίζεται στην οθόνη επάνω αριστερή.
- Για να διακόψετε την άσκηση σε λειτουργία PAUSE πατήστε το πλήκτρο START / STOP. Για να ξεκινήσετε την άσκηση ξανά πατήστε το πλήκτρο START / STOP, ή για να ακυρώσετε πατήστε το πλήκτρο RESET.

Στο πρόγραμμα TARGET H.R. η κονσόλα ρυθμίζει αυτόματα την ένταση ανάλογα με τον μετρούμενο καρδιακό ρυθμό.

- Μετά την ενεργοποίηση του υπολογιστή, πατήστε το πλήκτρο ΠΑΝΩ για να επιλέξετε τη λειτουργία του προγράμματος ελεγχόμενης καρδιακής συχνότητας που υποδεικνύεται με την ένδειξη TARGET H.R., στη συνέχεια, πατήστε το πλήκτρο MODE για να επιβεβαιώσετε.
- Στην οθόνη εμφανίζεται η ηλικία που πρέπει να ρυθμιστεί (ή είναι αποθηκευμένη), στη συνέχεια, πιέστε τα πλήκτρα ΠΑΝΩ / ΚΑΤΩ για να ρυθμίσετε την ηλικία και πατήστε το πλήκτρο MODE για να επιβεβαιώσετε.
- Χρησιμοποιήστε τα πλήκτρα ΠΑΝΩ / ΚΑΤΩ για να επιλέξετε ένα από τα τρία προγράμματα ή να ορίσετε ένα όριο καρδιακής συχνότητας.
 - 55% = καρδιακό καθεστώς για αδυνάτισμα.
 - 75% = καρδιακό καθεστώς για αερόβια προπόνηση.
 - 90% = καρδιακό καθεστώς για αναερόβια προπόνηση.
 THR = προσωπική ρύθμιση ορίου καρδιακού ρυθμού. Χρησιμοποιήστε τα πλήκτρα ΠΑΝΩ / ΚΑΤΩ για τον καθορισμό και πιέστε MODE για να επιβεβαιώσετε.
 Στα πρώτα τρία καθεστώτα, σύμφωνα με την εξίσωση $HRC=220-et\alpha \times$ (55%, 75%, 90%), υπολογίζεται αυτόματα η οριακή τιμή καρδιακού ρυθμού ανάλογα με την ηλικία που έχει εισάγει ο χρήστης (η οριακή καρδιακή τιμή εμφανίζεται στην οθόνη «PULSE»).
- Αφού επιλέξετε την επιθυμητή καρδιακή συχνότητα πατήστε το κουμπί MODE για να επιβεβαιώσετε, στη συνέχεια, μπορείτε να ξεκινήσετε αμέσως την άσκηση πιέζοντας το πλήκτρο START / STOP ή να θέσετε στόχους προπόνησης (Διάρκεια, Απόσταση ή Θερμίδες) πιέζοντας το πλήκτρο MODE.
- Μόλις πατήστε το πλήκτρο MODE αναβοσβήνει η ένδειξη «TIME» και μπορείτε να ορίσετε τη διάρκεια του προγράμματος. Χρησιμοποιήστε τα πλήκτρα ΠΑΝΩ / ΚΑΤΩ για να ρυθμίσετε τη διάρκεια και πατήστε το πλήκτρο MODE για να επιβεβαιώσετε.
- Μετά το δεύτερο πάτημα του πλήκτρου MODE αναβοσβήνει η ένδειξη «DISTANCE», στην οποία

ορίζετε την απόσταση που θέλετε να επιτύχετε. Χρησιμοποιήστε τα πλήκτρα ΠΑΝΩ / ΚΑΤΩ για να ρυθμίσετε την απόσταση και πατήστε το πλήκτρο MODE για να επιβεβαιώσετε.

- Μετά το τρίτο πάτημα του κουμπιού MODE θα αναβοσβήνει η ένδειξη «CALORIES», και μπορείτε να εισάγετε την τιμή των θερμίδων που επιθυμείτε να καταναλώσετε. Πιέστε τα πλήκτρα ΠΑΝΩ / ΚΑΤΩ για να ρυθμίσετε και πατήστε το πλήκτρο MODE για να επιβεβαιώσετε.
- Για να ξεκινήσει το πρόγραμμα Target HR, πατήστε το πλήκτρο START / STOP, στη συνέχεια, πιέστε τη λαβή και πιέστε με τις παλάμες τους αισθητήρες ανίχνευσης καρδιακού ρυθμού.
- Κατά τη διάρκεια της προπόνησης η ένταση αλλάζει αυτόματα ανάλογα με τον μετρούμενο καρδιακό ρυθμό.
- Κατά τη διάρκεια της άσκησης η ένδειξη της ταχύτητας εναλλάσσεται με εκείνη του αριθμού περιστροφών ανά λεπτό (RPM) και η ένδειξη της παραγόμενης ενέργειας WATT εναλλάσσεται με εκείνη της κατανάλωσης θερμίδων. Η οθόνη PULSE δείχνει τους καρδιακούς παλμούς ανά λεπτό όταν πιάνετε τους αισθητήρες παλμών στο τιμόνι.
- Στην περίπτωση που έχει οριστεί στόχος προπόνησης σε μία από τις μεταβλητές (Χρόνος, Απόσταση, Θερμίδες), η αντίστοιχη ένδειξη εκτελεί αντίστροφη μέτρηση από την τιμή που έχει οριστεί μέχρι το μηδέν. Μόλις ολοκληρωθεί η άσκηση από τον υπολογιστή ακούγεται ένα ηχητικό σήμα και η ένδειξη P εμφανίζεται στην οθόνη επάνω αριστερή.
- Για να διακόψετε την άσκηση σε λειτουργία PAUSE πατήστε το πλήκτρο START / STOP. Για να ξεκινήσετε την άσκηση ξανά πατήστε το πλήκτρο START / STOP, ή για να ακυρώσετε πατήστε το πλήκτρο RESET.

Σημειώσεις:

-Όταν για κάποιο λόγο δεν ανιχνεύεται σήμα καρδιακού παλμού, ο υπολογιστής θα σταματήσει την προπόνηση και θα εμφανιστεί ένα μήνυμα σφάλματος.



Διατηρείτε πάντα το μηχάνημα καθαρό και χωρίς σκόνη.

Μην χρησιμοποιείτε εύφλεκτες, τοξικές ή επικίνδυνες ουσίες για τον καθαρισμό αλλά μονάχα προϊόντα με βάση το νερό και μαλακά πανιά.

Μην χρησιμοποιείτε ουσίες που περιέχουν παράγωγα πετρελαίου όπως ασετόν, βενζίνη ή ελαιώδεις ουσίες που περιέχουν χλώριο ή αμμωνία που μπορούν να βλάψουν και να φθείρουν τα πλαστικά μέρη.

ΚΑΘΑΡΙΣΜΟΣ ΟΡΓΑΝΟΥ

- Κάθε εβδομάδα, καθαρίζετε την εξωτερική επιφάνεια χρησιμοποιώντας ένα βρεγμένο σφουγγάρι και ουδέτερο σαπούνι.
- Για να καθαρίσετε την κονσόλα, χρησιμοποιείτε ένα ελαφρά υγρό πανάκι και μην πιέζετε δυνατά την οθόνη.



Το σύμβολο με τον κάδο με ένα σταυρό από πάνω δείχνει ότι τα προϊόντα εμπίπτουν στο πεδίο εφαρμογής της Ευρωπαϊκής Οδηγίας RoHS για τη διάθεση ηλεκτρικών και ηλεκτρονικών αποβλήτων (RAEE).

Αυτό το προϊόν δεν πρέπει να απορρίπτεται μαζί με τα οικιακά απορρίμματα αλλά πρέπει να απορρίπτονται ξεχωριστά (στα κράτη της Ε.Ε.), παραδίδοντας το σε κατάλληλα κέντρα συλλογής υπεύθυνα για τη διάθεση και την ανακύκλωση των προϊόντων αυτών.



Η σήμανση CE υποδεικνύει ότι το προϊόν είναι πλήρως συμβατό με την οδηγία RoHS 2011/65 / UE, και κανένα από τα ηλεκτρικά και ηλεκτρονικά εξαρτήματα του προϊόντος δεν περιέχουν υψηλότερα επίπεδα σε ορισμένες ουσίες που θεωρούνται επικίνδυνες για την ανθρώπινη υγεία.

Για παραγγελία ανταλλακτικών ανατρέξτε στα σχέδια αποσυναρμολόγησης που βρίσκονται στις επόμενες σελίδες.

Στην παραγγελία ανταλλακτικών θα πρέπει να περιλαμβάνονται οι ακόλουθες πληροφορίες:

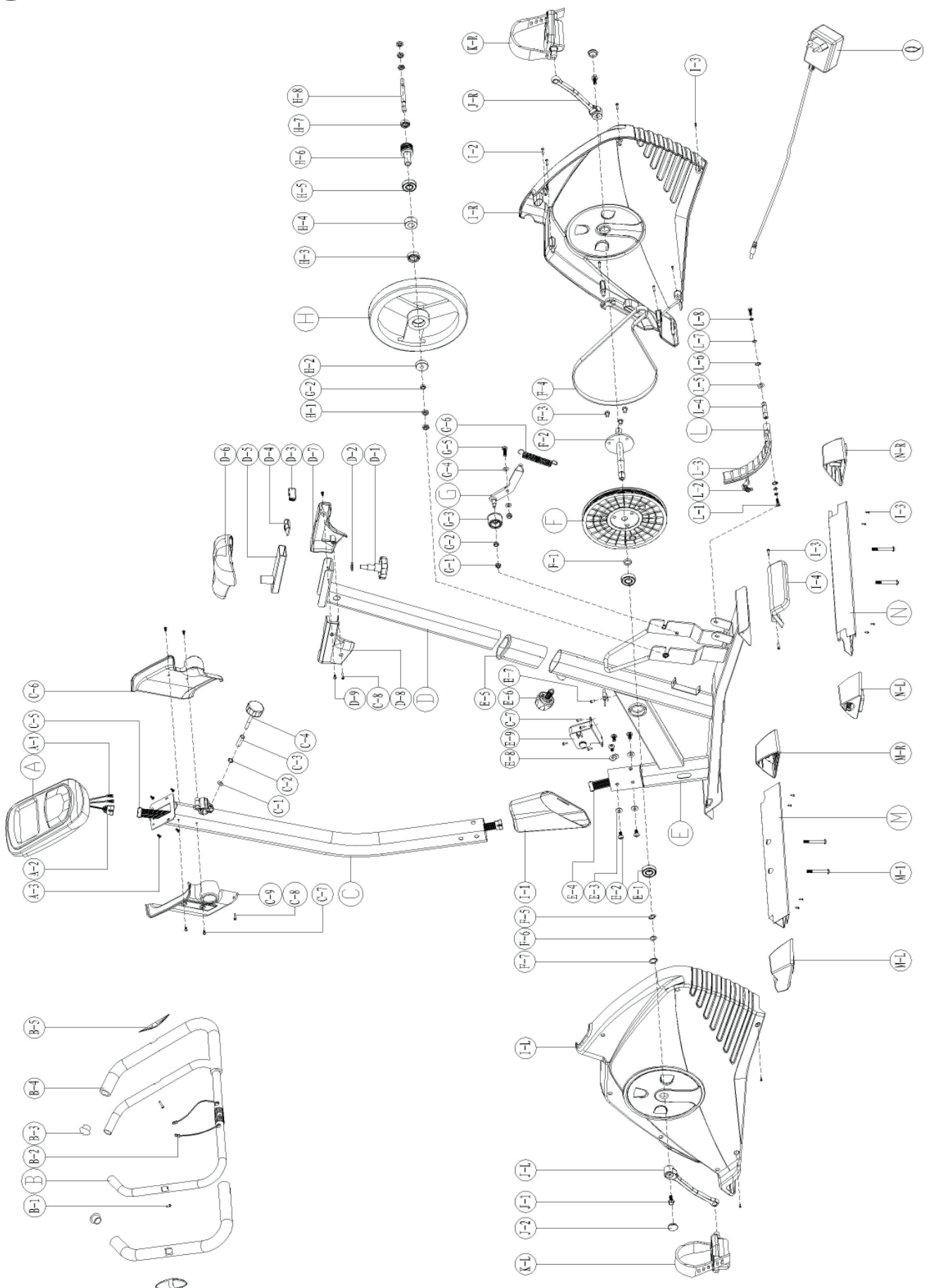
1. Μάρκα και μοντέλο του προϊόντος - βλέπε ετικέτα του προϊόντος
2. Ονομασία του τεμαχίου που πρέπει να αντικατασταθεί - βλέπε κατάλογο ανταλλακτικών
3. Αριθμό αναφοράς του τεμαχίου - βλέπε κατάλογο ανταλλακτικών
4. Ποσότητα
5. Τρόπος αποστολής

Για την παραγγελία ανταλλακτικών μπορείτε να επικοινωνείτε με τον τοπικό σας προμηθευτή με τους παρακάτω τρόπους επικοινωνίας:

τηλ: (+30) 210 953 6512
 fax: (+30) 210 957 9073
 e-mail: info@leos.gr

Σε περίπτωση δυσκολίας στην κατανόηση των σχεδίων και των περιγραφών, επικοινωνήστε με το κέντρο τεχνικής βοήθειας στον αριθμό:

(+30) 210 953 6512



No.	Περιγραφή	TMX	No.	Περιγραφή	TMX
A	Υπολογιστής	1	G-6	Ελατήριο	1
A-1	Καλώδιο αισθητήρων παλμού πάνω τμήμα	2	H	Τροχός	1
A-2	Καλωδίωση υπολογιστή πάνω τμήμα	1	H-1	Βίδα 3/8" x 26	5
A-3	Βίδα M5x10	4	H-2	Ρουλεμάν 6000	1
B	Τιμόνι	1	H-3	Ρουλεμάν 6300	1
B-1	Βίδα M4x20	2	H-4	Ρουλεμάν μία διεύθυνσης	1
B-2	Καλώδιο αισθητήρων παλμού κάτω τμήμα	2	H-5	Ρουλεμάν 6203	1
B-3	Στρογγυλό καπάκι τιμονιού	2	H-6	Γρανάζι τροχού	1
B-4	Επίστρωμα τιμόνι	2	H-7	Ρουλεμάν 6003	1
B-5	Αισθητήρες ανίχνευσης καρδιακού παλμού	2	H-8	Άξονας τροχού	1
C	Ορθοστάτης τιμονιού	1	I-L	Αριστερό κύριο κάλυμμα	1
C-1	Ροδέλα επίπεδη	1	I-R	Δεξί κύριο κάλυμμα	1
C-2	Ροδέλα	1	I-1	Κάλυμμα βάσης ορθοστάτη	1
C-3	Αποστάτης	1	I-2	Βίδα M4x20L	5
C-4	Διακόπτης ρύθμισης κλίσης τιμονιού	1	I-3	Βίδα	12
C-5	Καλωδίωση υπολογιστή μεσαίο τμήμα	1	I-4	Πλαστικό κάλυμμα πίσω μπάρας στήριξης	1
C-6	Δεξί πλαστικό κάλυμμα τιμονιού	1	J-L	Αριστερή μανιβέλα	1
C-7	Βίδα	4	J-R	Δεξιά μανιβέλα	1
C-8	Βίδα	2	J-1	Βίδα M8	2
C-9	Αριστερό πλαστικό κάλυμμα τιμονιού	1	J-2	Στρογγυλό καπάκι μανιβέλας	2
D	Ορθοστάτης ρύθμισης ύψους σέλας	1	K-L	Αριστερό πεντάλ	1
D-1	Διακόπτης ασφαλείας κλειστρου σέλας	1	K-R	Δεξί πεντάλ	1
D-2	Ροδέλα επίπεδη	1	L	Μαγνητικό φρένο	1
D-3	Ορθογώνιο καπάκι 20x40	2	L-1	Βίδα M6	2
D-4	Βίδα ασφάλισης κλειστρου σέλας	1	L-2	Ελατήριο	1
D-5	Κλείστρο σέλας	1	L-3	Μόνιμος μαγνήτης	10
D-6	Σέλα	1	L-4	Αντιτριβικός δακτύλιος	1
D-7	Δεξί κάλυμμα κλειστρου σέλας	1	L-5	Ροδέλα	2
D-8	Αριστερό κάλυμμα κλειστρου σέλας	1	L-6	Ο-δακτύλιος	2
D-9	Βίδα	2	L-7	Ροδέλα	2
E	Κύριο σώμα	1	L-8	Ροδέλα επίπεδη	2
E-1	Ρουλεμάν 6203	2	M	Μπροστινή μπάρα στήριξης	1
E-2	Βίδα M8-16L	5	M-L	Αριστερό πόδι μπροστινής μπάρας στήριξης	1
E-3	Ροδέλα επίπεδη	4	M-R	Δεξί πόδι μπροστινής μπάρας στήριξης	1
E-4	Καλωδίωση υπολογιστή κάτω τμήμα	1	M-1	Βίδα M8x60L	4
E-5	Συνδετικός σωλήνας ορθοστάτη σέλας	1	N	Πίσω μπάρα στήριξης	1
E-6	Διακόπτης κάθετης ρύθμισης σέλας	1	N-L	Αριστερό πόδι πίσω μπάρας στήριξης	1
E-7	Βίδα	1	N-R	Δεξί πόδι πίσω μπάρας στήριξης	1
E-8	Ροδέλα ημικυκλική	1	O	Κλειδί εξαγωνα	1
E-9	Κινητήρας ρύθμισης μαγνητικού φρένου	1	P	Κλειδί	1
F	Πλαστική τροχαλία	1	Q	Τροφοδοτικό	1
F-1	Αντιτριβικός δακτύλιος Ø17x5T	1			
F-2	Κεντρικός άξονας κίνησης	1			
F-3	Βίδα M8x10L	3			
F-4	Ιμάντας	1			
F-5	Ροδέλα	1			
F-6	Ροδέλα επίπεδη	1			
F-7	Ο-δακτύλιος	1			
G	Βραχίονας στήριξης κεντρικού τροχού	1			
G-1	Παξιμάδι M8	5			
G-2	Αντιτριβικός δακτύλιος Ø10xØ14x6L	2			
G-3	Αδρανές γρανάζι τροχού	1			
G-4	Ροδέλα επίπεδη	3			
G-5	Βίδα M8x20L	1			

Το προϊόν TOORX που αγοράσατε, έχει κατασκευαστεί για να σας προσφέρει απροβλημάτιστη λειτουργία για πολλά χρόνια. Όπως όμως κάθε ηλεκτρική συσκευή, έτσι και η δική σας χρειάζεται μεγάλη προσοχή κατά τη διάρκεια της χρήσης και του χειρισμού της. Εάν της φερθείτε με τη δέουσα προσοχή, θα γίνει ο προσωπικό σας γυμναστής για μια ζωή.

Μεγάλη προσοχή απαιτείται:

1. Στην ηλεκτρολογική εγκατάσταση που θα συνδεθεί (π.χ. για αποφυγή αυξομειώσεων τάσης).
2. Σε υγρά που τυχόν βρέξουν το μηχάνημα.
3. Σε αντικείμενα ή ακαθαρσίες που εισχωρήσουν στο μηχάνημα.
4. Σε μετακινήσεις πάσης φύσεως.

ΝΑ ΔΙΑΒΑΖΕΤΕ ΠΑΝΤΑ ΠΡΟΣΕΚΤΙΚΑ ΤΙΣ ΟΔΗΓΙΕΣ ΧΡΗΣΗΣ

ΟΡΟΙ ΕΓΓΥΗΣΗΣ

Η Α. ΛΕΟΣ Α.Ε. εγγυάται την καλή λειτουργία της συσκευής για 2 χρόνια.

1. Η εγγύηση ισχύει μόνο εφόσον συνοδεύεται από το νόμιμο παραστατικό αγοράς από εξουσιοδοτημένο κατάστημα (τιμολόγιο πώλησης ή δελτίο λιανικής πώλησης). Σας συνιστούμε το παραστατικό αγοράς να το φυλάξετε μαζί με τους όρους της εγγύησης. Η διάρκεια της εγγύησης δεν παρατείνεται για οποιονδήποτε λόγο.
2. Η εταιρεία αναλαμβάνει να επισκευάσει τη συσκευή δωρεάν, σε περίπτωση βλάβης που οφείλεται αποκλειστικά σε κατασκευαστικό σφάλμα. Η εγγύηση καλύπτει το κόστος των ανταλλακτικών και την εργασία. Η αντικατάσταση ή όχι των ανταλλακτικών είναι στην κρίση των τεχνικών της εταιρείας. Αντικατάσταση συσκευής αποκλείεται.
3. Η συσκευή επισκευάζεται στο χώρο service της εταιρείας ή του εξουσιοδοτημένου αντιπροσώπου. Οποιαδήποτε έξοδα για επισκευή εκτός του χώρου αυτού, επιβαρύνουν τον πελάτη. Επίσης, τα έξοδα μεταφοράς της συσκευής προς το χώρο service από το χώρο του πελάτη και το αντίστροφο, επιβαρύνουν τον πελάτη.
4. Η αποκατάσταση κάθε βλάβης γίνεται σε εύλογο χρονικό διάστημα. Αποκλείεται κάθε είδους απαίτηση για αποζημίωση λόγω καθυστέρησης στην επισκευή βλάβης εξαιτίας ανώτερης βίας.

Η παρούσα εγγύηση ΔΕΝ καλύπτει τις εξής περιπτώσεις:

1. Όταν έχει γίνει προσπάθεια αποκατάστασης της βλάβης από άτομο μη εξουσιοδοτημένο για το σκοπό αυτό.
2. Όταν η βλάβη προέλθει από κακή συναρμολόγηση, χρήση και κακή ηλεκτρολογική εγκατάσταση π.χ. κομμένα καλώδια, κακή προσαρμογή εξαρτημάτων, αυξομειώσεις τάσεων στο δίκτυο της ΔΕΗ.
3. Εξαρτήματα που έχουν καταστραφεί από υπαιτιότητα του χρήστη όπως σπασμένα πλαστικά μέρη, φθαρμένος ιμάντας από μη σωστή ρύθμιση, λανθασμένη ή ελλιπή λίπανση, φθορές κατά την μετακίνηση του μηχανήματος.
4. Εξαρτήματα όπως: τάπητες, ιμάντες κίνησης, μετασχηματιστές, συρματόσχοινα, δάπεδα και πλευρικά πατήματα θεωρούνται αναλώσιμα και δεν καλύπτονται από την εγγύηση.

Α. ΛΕΟΣ Α.Ε.

Έδρα Αντιπροσωπείας & Service:

Πρωτομαγιάς 13, Τ.Κ. 145 68 Κρυονέρι, Αττική

Τηλέφωνο Service Αντιπροσωπείας: (+30) 210 953 6512

Fax: (+30) 210 957 9073

E-mail: info@leos.gr

Ιστοσελίδα: www.leos.gr





ΛΕΟΣ Α.Ε.
Πρωτομαγιάς 13, 145 68 Κρυονέρι, Αττικής
Τηλ: (+30) 210 953 6512
Fax: (+30) 210 957 9073
www.leos.gr - info@leos.gr