
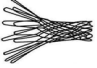

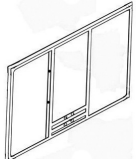

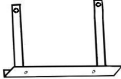
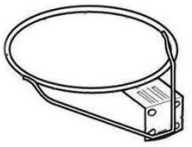


Ταμπλό Μπάσκετ

49225

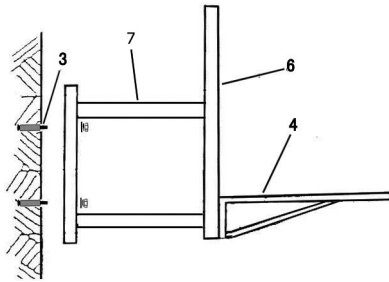


ΛΙΣΤΑ ΕΞΑΡΤΗΜΑΤΩΝ ΣΥΝΑΡΜΟΛΟΓΗΣΗΣ

#	ΤΜΧ	ΠΕΡΙΓΡΑΦΗ	ΣΧΕΔΙΟ	#	ΤΜΧ	ΠΕΡΙΓΡΑΦΗ	ΣΧΕΔΙΟ
1	4	Βίδα M8x70 με παξιμάδι και ροδέλα		5	1	Δίχτυ	
2	4	Βίδα M8x45 με παξιμάδι και ροδέλα		6	1	Ταμπλό	
3	4	Βίδα με στριφόνι		7	1	Βάση ταμπλό	
4	1	Στεφάνι					

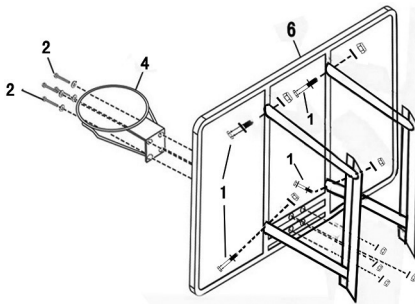
ΣΥΝΑΡΜΟΛΟΓΗΣΗ

Βήμα 1



Στερεώστε τη βάση του ταμπλό (7) στον τοίχο χρησιμοποιώντας βίδες με στριφόνια (3).

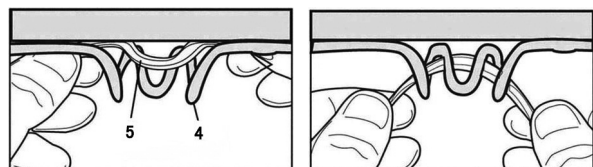
Βήμα 2



- Στερεώστε το ταμπλό (6) στη βάση του (7) με βίδες (1).
- Στερεώστε το στεφάνι (4) στο ταμπλό (6) με άλλες βίδες (2).

Βήμα 3

Περάστε το δίχτυ (5) στο στεφάνι (4) όπως δείχνουν οι εικόνες.



ΕΛΔΙΚΟ ΣΠΟΡ ΑΕΕ

Κασσάνδρας 30, Βοτανικός, 104 47 Αθήνα
 Τηλ.: +30 210 3478279, Fax: + 30 210 3450168
 e-mail: info@eldico.gr - WEBpage: <http://www.eldico.gr/>