

TORX
FITNESS IN MOTION

 **Leos**
ATHLETICS • FITNESS • WELLNESS

ΕΓΧΕΙΡΙΔΙΟ ΧΡΗΣΤΗ



CHRONO  **LINE**

RWX 700



Οδηγίες στα ελληνικά.

Διαβάστε το εγχειρίδιο προσεκτικά και
φυλάξτε το πάντα κοντά στο προϊόν.



ΠΕΡΙΕΧΟΜΕΝΑ

1.0 ΠΡΟΕΙΔΟΠΟΙΗΣΕΙΣ ΑΣΦΑΛΕΙΑΣ.....	ΣΕΛ. 3
1.1 ΠΡΟΒΛΕΠΟΜΕΝΗ ΧΡΗΣΗ & ΑΝΤΕΝΔΕΙΞΕΙΣ.....	ΣΕΛ. 4
1.2 ΑΥΤΟΚΟΛΛΗΤΕΣ ΕΤΙΚΕΤΕΣ ΣΤΟ ΠΡΟΪΟΝ.....	ΣΕΛ. 5
1.3 ΤΕΧΝΙΚΑ ΧΑΡΑΚΤΗΡΙΣΤΙΚΑ.....	ΣΕΛ.6
2.0 ΤΟΠΟΘΕΣΙΑ ΕΓΚΑΤΑΣΤΑΣΗΣ ΤΟΥ ΠΡΟΪΟΝΤΟΣ.....	ΣΕΛ. 7
2.1 ΑΝΟΙΓΜΑ ΣΥΣΚΕΥΑΣΙΑΣ - ΠΕΡΙΕΧΟΜΕΝΟ.....	ΣΕΛ. 7
2.2 ΣΥΝΑΡΜΟΛΟΓΗΣΗ ΠΡΟΪΟΝΤΟΣ.....	ΣΕΛ. 9
3.0 ΣΥΜΒΟΥΛΕΣ ΠΡΟΠΟΝΗΣΗΣ.....	ΣΕΛ. 15
3.1 ΧΡΗΣΗ ΖΩΝΗΣ ΚΑΡΔΙΑΚΩΝ ΠΑΛΜΩΝ (ΠΡΟΑΙΡΕΤΙΚΑ).....	ΣΕΛ. 16
3.2 ΠΡΑΚΤΙΚΕΣ ΣΥΜΒΟΥΛΕΣ ΚΑΙ ΥΠΟΔΕΙΞΕΙΣ ΧΡΗΣΗΣ.....	ΣΕΛ. 17
3.3 ΥΠΟΛΟΓΙΣΤΗΣ ΠΡΟΠΟΝΗΣΗΣ (ΕΝΔΕΙΞΕΙΣ).....	ΣΕΛ. 18
3.4 ΥΠΟΛΟΓΙΣΤΗΣ ΠΡΟΠΟΝΗΣΗΣ (ΠΛΗΚΤΡΑ).....	ΣΕΛ. 19
3.5 ΕΚΚΙΝΗΣΗ - ΧΕΙΡΟΚΙΝΗΤΟ ΠΡΟΓΡΑΜΜΑ.....	ΣΕΛ. 20
3.6 ΠΡΟΚΑΘΟΡΙΣΜΕΝΑ ΠΡΟΓΡΑΜΜΑΤΑ (Ρ01-Ρ12).....	ΣΕΛ. 21
3.7 ΠΡΟΓΡΑΜΜΑ ΕΛΕΓΧΟΥ ΠΑΛΜΩΝ - H.R.C.....	ΣΕΛ. 22
3.8 ΠΡΟΓΡΑΜΜΑ RACE.....	ΣΕΛ. 23
3.9 ΠΡΟΓΡΑΜΜΑΤΑ ΧΡΗΣΤΗ.....	ΣΕΛ. 24
3.10 ΛΕΙΤΟΥΡΓΙΑ ΑΝΑΚΤΗΣΗΣ ΠΑΛΜΩΝ.....	ΣΕΛ. 25
3.11 ΘΕΣΗ ΑΝΑΔΙΠΛΩΣΗΣ.....	ΣΕΛ. 26
4.0 ΣΥΝΤΗΡΗΣΗ.....	ΣΕΛ. 27
4.0 ΚΑΘΑΡΙΣΜΟΣ.....	ΣΕΛ. 27
5.0 ΕΚΤΟΣ ΛΕΙΤΟΡΓΙΑΣ - ΑΠΟΡΡΙΨΗ.....	ΣΕΛ. 28
6.0 ΚΑΤΑΛΟΓΟΣ ΑΝΤΑΛΛΑΚΤΙΚΩΝ - ΠΑΡΑΓΓΕΛΙΑ ΑΝΤΑΛΛΑΚΤΙΚΩΝ.....	ΣΕΛ. 28
6.1 ΔΙΑΓΡΑΜΜΑ ΑΠΟΣΥΝΑΡΜΟΛΟΓΗΣΗΣ.....	ΣΕΛ. 29
6.2 ΛΙΣΤΑ ΕΞΑΡΤΗΜΑΤΩΝ.....	ΣΕΛ. 30
7.0 ΕΓΓΥΗΣΗ.....	ΣΕΛ. 31

ΕΠΙΤΡΕΠΟΜΕΝΗ ΣΥΜΠΕΡΙΦΟΡΑ

- Πριν από τη συναρμολόγηση και τη χρήση, διαβάστε προσεκτικά αυτό το εγχειρίδιο και οποιοδήποτε άλλο φύλλο οδηγιών επισυνάπτεται.
- Χρησιμοποιήστε το όργανο μόνο εντός της οικίας. Οι διαδικασίες και οι οδηγίες χρήσης πρέπει να εξηγηθούν σε όλα τα μέλη της οικογένειας ή φίλους που θα χρησιμοποιήσουν αυτό το όργανο.
- Χρησιμοποιήστε το όργανο μόνο σε επίπεδη επιφάνεια και καλύψτε το πάτωμα ή το χαλί που τυχόν βρίσκονται από κάτω μέσο για την πρόληψη ζημιών.
- Βεβαιωθείτε ότι όσοι χρησιμοποιούν το όργανο έχουν κατανοήσει τις οδηγίες, επιβλέψτε τα πρώτα στάδια της προπόνησης. Οι οδηγίες λειτουργίας πρέπει να είναι πάντα κοντά στο όργανο για γρήγορη αναφορά σε περίπτωση ανάγκης.
- Βεβαιωθείτε ότι το όργανο αυτό χρησιμοποιείται μόνο από άτομα ηλικίας 16 ετών και άνω, και από ανθρώπους που βρίσκονται σε ικανή φυσική κατάσταση.
- Να φοράτε πάντα τα κατάλληλα ρούχα για άθληση, τα οποία δεν εμποδίζουν την κίνηση. Αποφεύγετε να φοράτε ρούχα που εμποδίζουν την αναπνοή ή παπούτσια με σόλες από άκαμπτο υλικό.
- Κατά την αναδίπλωση του οργάνου κρατήστε τα μικρά παιδιά μακριά ή βεβαιωθείτε ότι δεν έρχονται σε επαφή με τα πτυσσόμενα μέρη.
- Όταν, κατά τη διάρκεια της άσκησης, εμφανίσετε ζάλη, πόνο στο στήθος ή δυσκολία στην αναπνοή, σταματήστε ΑΜΕΣΩΣ την άσκηση και συμβουλευτείτε το γιατρό σας.
- Ελέγχετε περιοδικά το σφίξιμο όλων των βιδών των ορθοστατών και των χειρολαβών, καθώς και την ακεραιότητα όλων των επιμέρους μερών του εργαλείου.

ΜΗ ΕΠΙΤΡΕΠΤΗ ΣΥΜΠΕΡΙΦΟΡΑ

- ΜΗΝ εγκαταστήσετε το όργανο σε γυμναστήρια ή σε χώρους που χρησιμοποιούνται για επαγγελματική άσκηση, αυτό το εργαλείο δεν έχει σχεδιαστεί για εντατική χρήση σε επαγγελματικές δραστηριότητες ή για τους σκοπούς αποκατάστασης.
- ΜΗΝ τοποθετείτε κύπελλα ή φιάλες με υγρά κοντά στο εργαλείο.
- ΜΗΝ καθαρίζετε την κονσόλα ή/και τα πλαστικά μέρη του οργάνου με αιχμηρά αντικείμενα, βούρτσες, σφουγγάρια ή σκληρά χημικά.
- ΜΗΝ αποσυναρμολογείτε τα απαραίτητα εξαρτήματα, εκτός εάν αυτό καθορίζεται στο εγχειρίδιο οδηγιών.
- ΜΗΝ τοποθετείτε το όργανο σε υπόγεια, βεράντες ή υγρές περιοχές και γενικά μην το αφήνετε εκτεθειμένο στα καιρικά φαινόμενα (βροχή, ήλιο, κλπ.).
- ΜΗΝ αφήνετε παιδιά ή κατοικίδια ζώα να έρθουν κοντά στο όργανο. Μία καλή πρακτική είναι να τοποθετήσετε το όργανο σε ένα ειδικό δωμάτιο με πόρτα που εμποδίζει την πρόσβαση σε όποιον δεν είναι εξουσιοδοτημένος να προσεγγίσει το όργανο.
- Ποτέ μη χρησιμοποιείτε το όργανο εάν έχει υποστεί βλάβη. Σε περίπτωση βλάβης ή / και δυσλειτουργίας του οργάνου μην το πειράζετε. Για τις επισκευές επικοινωνήστε με ένα εξειδικευμένο κέντρο σέρβις.
- ΜΗΝ φοράτε ρούχα κατασκευασμένα από συνθετικό υλικό ή μάλλινα, κατά τη διάρκεια της άσκησης. Η χρήση ακατάλληλων ειδών ένδυσης μπορεί να προκαλέσει προβλήματα υγιεινής φύσης, αλλά και τη δημιουργία ηλεκτροστατικών φορτίων.

Το προϊόν που περιγράφεται σε αυτό το εγχειρίδιο έχει σχεδιαστεί και πιστοποιηθεί για ιδιωτική χρήση σε οικιακό περιβάλλον και είναι ένα εργαλείο για άσκηση που σας επιτρέπει να μείνετε σε φόρμα μέσα από συνεχή προπόνηση, υψηλής έντασης για την αποτελεσματική βελτίωση της καρδιαγγειακής λειτουργίας και της αντοχής.

Αυτό το εργαλείο σας επιτρέπει να ασκείστε χωρίς να φεύγετε από το σπίτι, ακόμη και όταν ο καιρός δεν το επιτρέπει, ή απλά όταν δεν έχετε την διάθεση ή το χρόνο να φύγετε από το σπίτι για να πάτε για προπόνηση σε ένα γυμναστήριο.

Είναι απαραίτητο να ακολουθήσετε όλες τις οδηγίες και τις προειδοποιήσεις που περιέχονται σε αυτό το εγχειρίδιο, προκειμένου να εξασφαλιστεί ότι ασκείστε με ασφάλεια, έντονες και παρατεταμένες προπονήσεις απαιτούν καλή φυσική κατάσταση και για το λόγο αυτό είναι απαραίτητο να αξιολογηθούν οι αντενδείξεις χρήσης που αναφέρονται παρακάτω.

Η χρήση του προϊόντος απαγορεύεται στις ακόλουθες περιπτώσεις:

- ηλικία χρηστών κάτω των 16 ετών
- βάρος χρήστη που υπερβαίνει το όριο που αναφέρεται στην ετικέτα και στις τεχνικές προδιαγραφές
- χρήση από εγκύους
- χρήση από διαβητικούς
- υχρήση από άτομα με ασθένειες που σχετίζονται με την καρδιά, τους πνεύμονες ή τα νεφρά

Η εγγύηση για το προϊόν και η ευθύνη του διανομέα δεν ισχύουν στις ακόλουθες περιπτώσεις:

- ακατάλληλη χρήση του προϊόντος πέραν αυτών που αναφέρονται στις οδηγίες χρήσης
- μη συμμόρφωση με τα διαστήματα και τις μεθόδους συντήρησης
- παραποίηση προϊόντος
- χρήση μη γνήσιων ανταλλακτικών
- μη τήρηση των προφυλάξεων ασφαλείας στα σκίτσα και στο εγχειρίδιο οδηγιών

Αυτό το εγχειρίδιο περιέχει όλες τις πληροφορίες για την εγκατάσταση, τη συντήρηση και την ορθή χρήση του οργάνου. Ο χρήστης του προϊόντος και τυχόν φίλοι και μέλη της οικογένειας που θα το χρησιμοποιήσουν είναι υποχρεωμένοι να διαβάσουν προσεκτικά τις πληροφορίες σε αυτό το εγχειρίδιο, έτσι ώστε να μπορούν να εκτελέσουν μια ασφαλή και ορθή χρήση.

Παρακαλούμε ακολουθήστε τις οδηγίες για τη μέγιστη προσωπική σας ασφάλεια και μεγαλύτερη διάρκεια ζωής του προϊόντος.

Οι οδηγίες ασφαλείας και τα σχετικά τμήματα του κειμένου σημειώνονται με έντονους χαρακτήρες και προηγείται ένα σύμβολο, όπως απεικονίζεται παρακάτω.



Κάθε πληροφορία που επισημαίνεται με αυτό το σύμβολο υποδεικνύει ΚΙΝΔΥΝΟ, να είστε ιδιαίτερα προσεκτικοί για να αποφύγετε τραυματισμούς.



Κάθε πληροφορία που επισημαίνεται με αυτό το σύμβολο υποδεικνύει ΠΡΟΣΟΧΗ, να είστε ιδιαίτερα προσεκτικοί για την αποφυγή ζημιών στο προϊόν.

ΣΗΜΕΙΩΣΗ:

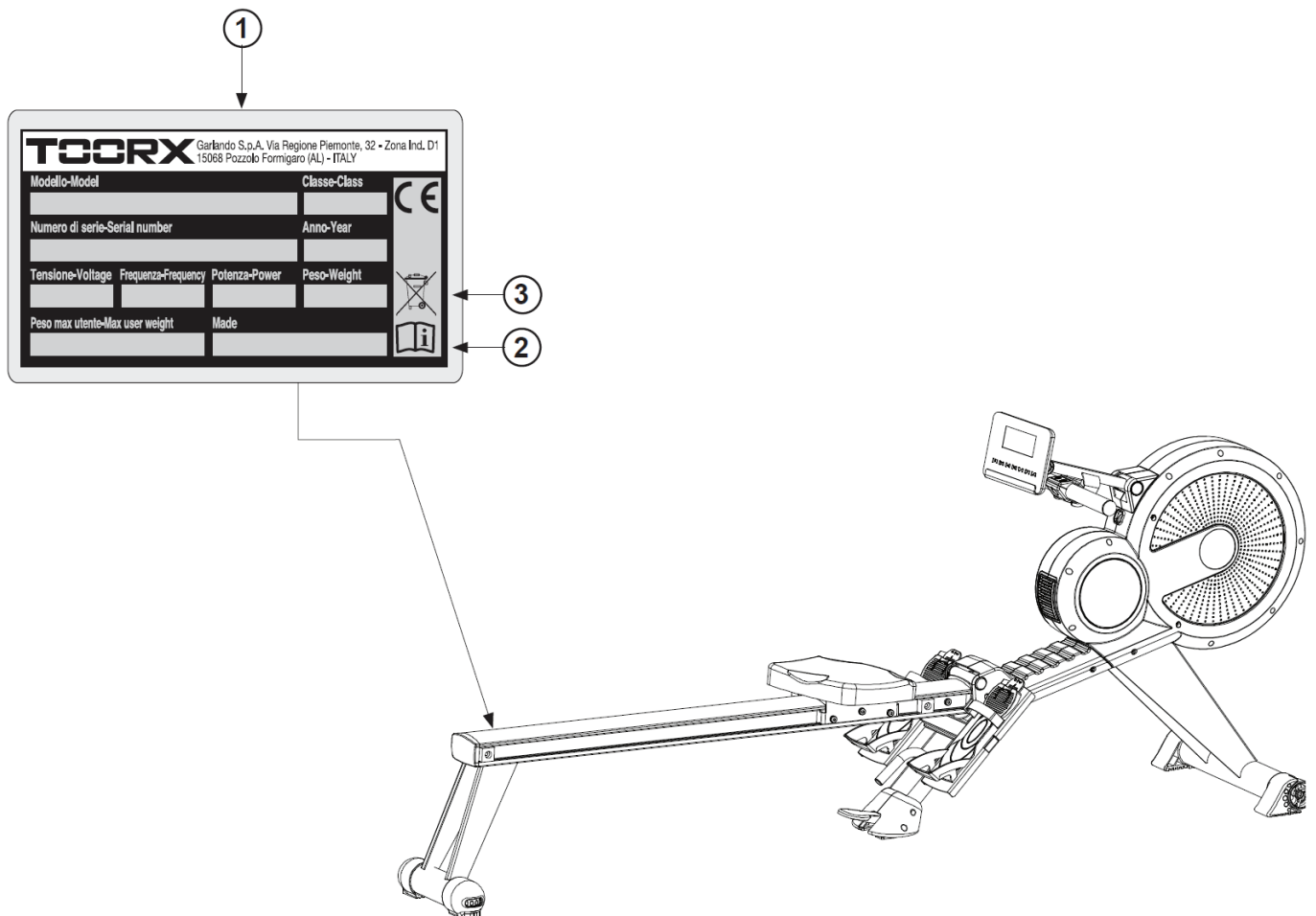
Τα σχέδια που περιλαμβάνονται στο εγχειρίδιο αποσκοπούν να απλοποιήσουν και να κάνουν πιο κατανοητές τις διάφορες θεματικές ενότητες.

Ωστόσο, λόγω της συνεχούς ενημέρωσης των προϊόντων, είναι πιθανό ότι ορισμένα από αυτά τα σχέδια είναι διαφορετικά από το αγορασθέν προϊόν. Σε μία τέτοια περίπτωση, παρακαλούμε σημειώστε ότι αποτελούν βοηθητικά σκίτσα και ότι η ασφάλεια και οι πληροφορίες παραμένουν με την ίδια εγγύηση.

Ο κατασκευαστής εφαρμόζει μία πολιτική συνεχούς ανάπτυξης και ενημέρωσης, και μπορεί να κάνει αλλαγές στα αισθητικά μέρη του προϊόντος χωρίς προειδοποίηση.

- 1) Στην ετικέτα της ταυτότητας του προϊόντος αναφέρονται ο κατασκευαστής, τα κύρια τεχνικά χαρακτηριστικά και ο σειριακός αριθμός.
- 2) Σύμβολο που υποδηλώνει την απαραίτητη ανάγνωση του εγχειριδίου χρήσης (manual) πριν γίνει οποιαδήποτε εργασία.
- 3) Σύμβολα συμμόρφωσης του προϊόντος στις κοινοτικές οδηγίες σε σχέση με τη χρήση επικίνδυνων ουσιών σε ηλεκτρικές και ηλεκτρονικές συσκευές.

Η ετικέτα αναγνώρισης δεν πρέπει να αφαιρεθεί ή να αλλαχθεί, ο κωδικός του μοντέλου και ο σειριακός αριθμός πρέπει πάντα να αναφέρονται όταν ζητάτε ανταλλακτικά.



ΣΥΣΤΗΜΑ ΑΝΤΙΣΤΑΣΗΣ	μαγνητικό & αέρα
ΡΥΘΜΙΣΗ ΑΝΤΙΣΤΑΣΗΣ	ηλεκτρική σε 16 επίπεδα
ΕΝΔΕΙΞΕΙΣ ΟΘΟΝΗΣ	μέτρηση αριθμού κωπηλατικών κινήσεων ανά λεπτό και συνολικά, θερμίδων, χρόνου, απόσταση, παλμοί, watts
ΠΡΟΓΡΑΜΜΑΤΑ	χειροκίνητο, αγώνα, 12 προκαθορισμένα, χρήστη, 4 ελέγχου καρδιακού παλμού, λειτουργία ανάκτησης παλμών
ΚΑΘΙΣΜΑ	συρόμενο με ροδάκια πάνω σε ράγες αλουμινίου
ΒΑΡΟΣ ΤΡΟΧΟΥ	9 kg + σύστημα αντίστασης αέρα
ΔΙΑΣΤΑΣΕΙΣ ΣΕ ΟΡΙΖ. ΘΕΣΗ (ΜxΠxΥ)	245 x 57 x 112 cm
ΔΙΑΣΤΑΣΕΙΣ ΣΕ ΚΑΘ. ΘΕΣΗ (ΜxΠxΥ)	126,5 x 57 x 192,5 cm
ΚΑΘΑΡΟ ΒΑΡΟΣ	40 Kg
ΜΙΚΤΟ ΒΑΡΟΣ	46,5 kg
ΜΕΓΙΣΤΟ ΒΑΡΟΣ ΧΡΗΣΤΗ	150 Kg
ΑΝΙΧΝΕΥΣΗ ΚΑΡΔΙΑΚΟΥ ΠΑΛΜΟΥ	Ενσωματωμένος ασύρματος δέκτης καρδιακών παλμών*
ΠΙΣΤΟΠΟΙΗΣΕΙΣ	Πρότυπα: EN ISO 20957-1 - EN 957-7 (κατηγορία HC)
	Οδηγίες: 2001/95/CE - 2014/30/UE - 2014/35/UE - 2011/65/UE
ΤΡΟΦΟΔΟΣΙΑ	IN: [240VAC - 50Hz] - OUT: [9VDC - 500 mA]

* Ο ασύρματος δέκτης καρδιακών παλμών που εξοπλίζει το προϊόν είναι συμβατός με θωρακική ζώνη Polar® T31 ή T34.

Η θωρακική στήθους ΔΕΝ περιλαμβάνεται μαζί με το προϊόν.

ΧΑΡΑΚΤΗΡΙΣΤΙΚΑ ΧΩΡΟΥ:

- Ο ιδανικός χώρος για την εγκατάσταση και καλή συντήρηση του προϊόντος πρέπει να είναι:
 - χώρος κατοικίας,
 - στεγασμένος και ευρύχωρος,
 - με τεχνητό και φυσικό φωτισμό,
 - με ένα ή περισσότερα παράθυρα,
 - με θερμοκρασία από 5°C μέχρι 32°C,
 - με σχετική υγρασία από 20% μέχρι 90%.

Το προϊόν δεν πρέπει να εγκαθίσταται σε εξωτερικούς χώρους, σε χώρους με μεγάλη υγρασία ή κοντά στη θάλασσα.

ΧΑΡΑΚΤΗΡΙΣΤΙΚΑ ΠΑΤΩΜΑΤΟΣ:

- Το ιδανικό έδαφος για την τοποθέτηση του προϊόντος πρέπει να είναι:
 - με πάτωμα εντελώς επίπεδο,
 - με αντοχή στο βάρος του προϊόντος.

Στα πατώματα από υλικά που φθείρονται (όπως μοκέτες, παρκέ κλπ) πρέπει να τοποθετούνται ειδικά προστατευτικά στα σημεία επαφής.

ΠΡΟΥΠΟΘΕΣΕΙΣ ΤΟΥ ΧΩΡΟΥ ΕΓΚΑΤΑΣΤΑΣΗΣ:

- Το σημείο τοποθέτησης του προϊόντος δεν πρέπει να εκτίθεται στον ήλιο, και σε περίπτωση μεγάλων παραθύρων καλό θα είναι να παρεμβάλλεται κάποια κουρτίνα. Επίσης το προϊόν πρέπει να είναι μακριά από συσκευές κλιματισμού για την αποφυγή ρευμάτων αέρα κατά την διάρκεια της προπόνησης.

ΑΠΑΙΤΗΣΕΙΣ ΑΣΦΑΛΕΙΑΣ:

- ΕΙΝΑΙ ΥΠΟΧΡΕΩΤΙΚΟ να τοποθετήσετε το όργανο σε ένα δωμάτιο με πόρτα που κλειδώνει για να αποτρέψετε την είσοδο σε παιδιά ή κατοικίδια ζώα.

Η συσκευασία αποτελείται από ένα χάρτινο κιβώτιο κλεισμένο με μεταλλικούς συνδετήρες και ταινίες περιτύλιξης.

Για να σηκώσετε ή να μετακινήσετε το κιβώτιο ζητήστε τη βοήθεια και άλλων ατόμων στην περίπτωση που είναι ογκώδες και βαρύ.

Όταν τοποθετείτε το κιβώτιο στο πάτωμα, ακολουθείστε την ένδειξη "Πάνω Μέρος" που είναι σημειωμένη με βέλος τυπωμένο στο χαρτόνι. Για να ανοίξετε το κιβώτιο κόψτε τις ταινίες με ένα ψαλίδι και βγάλτε τους συνδετήρες με μία πένσα.



Η συσκευασία είναι κατασκευασμένη από ανακυκλώσιμο υλικό. Για την απόρριψη των υλικών συσκευασίας, τηρήστε τους τοπικούς κανονισμούς για την απόρριψη ανακυκλώσιμων υλικών.

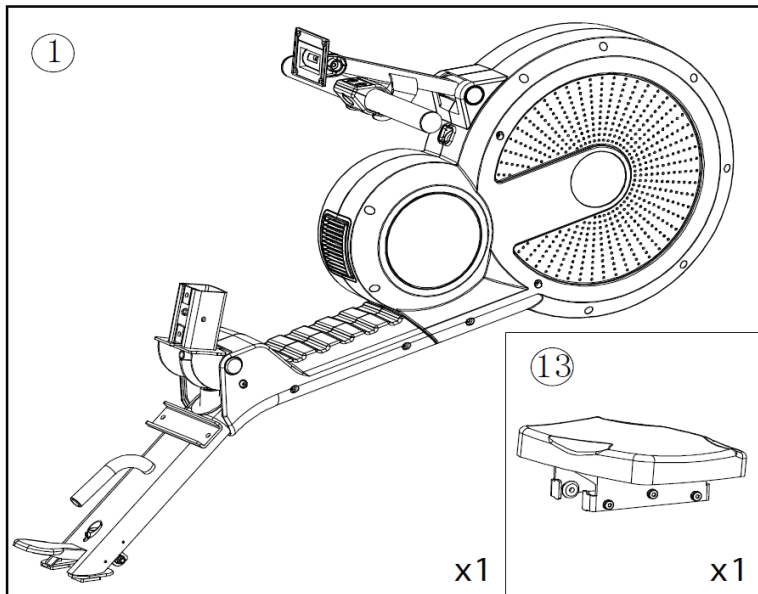
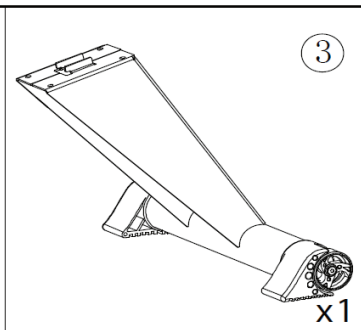
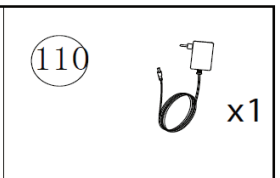
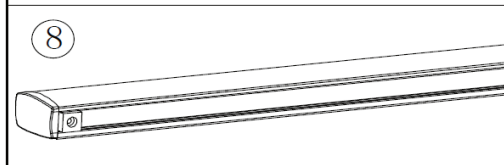
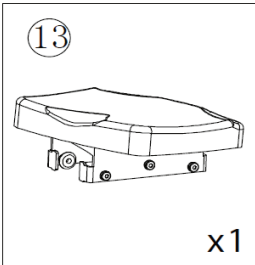
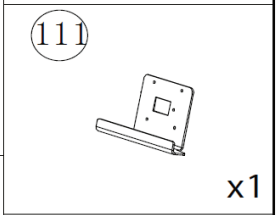

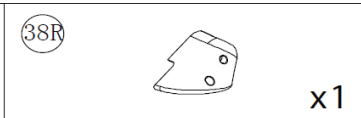
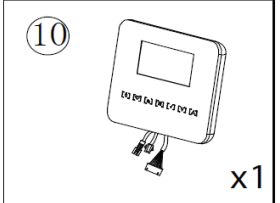
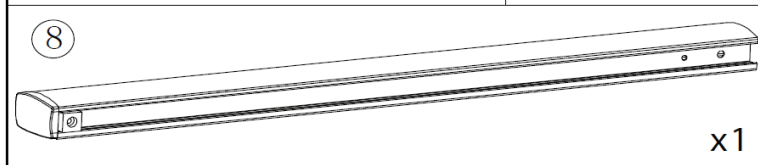
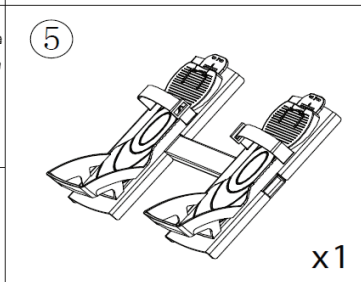
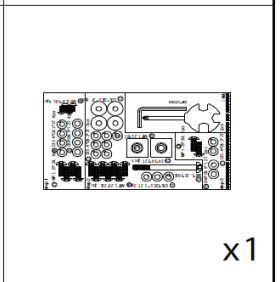
Τα υλικά συσκευασίας (χαρτόνι και σακούλες) πρέπει να παραμείνουν μακριά από παιδιά, καθώς αποτελούν πιθανές πηγές κινδύνου.



Σας συνιστούμε να κρατήσετε την αρχική συσκευασία και ενδεχομένως να την αποθηκεύσετε, σε περίπτωση που χρειαστεί επισκευή ή αντικατάσταση του προϊόντος.

Αφού αφαιρέσετε το προϊόν από το κιβώτιο, ελέγξτε για τυχόν ζημιές που προκλήθηκαν κατά τη μεταφορά και ελέγξτε για την παρουσία όλων των εξαρτημάτων που εμφανίζονται στην επόμενη σελίδα.

ΠΕΡΙΕΧΟΜΕΝΟ ΣΥΣΚΕΥΑΣΙΑΣ:

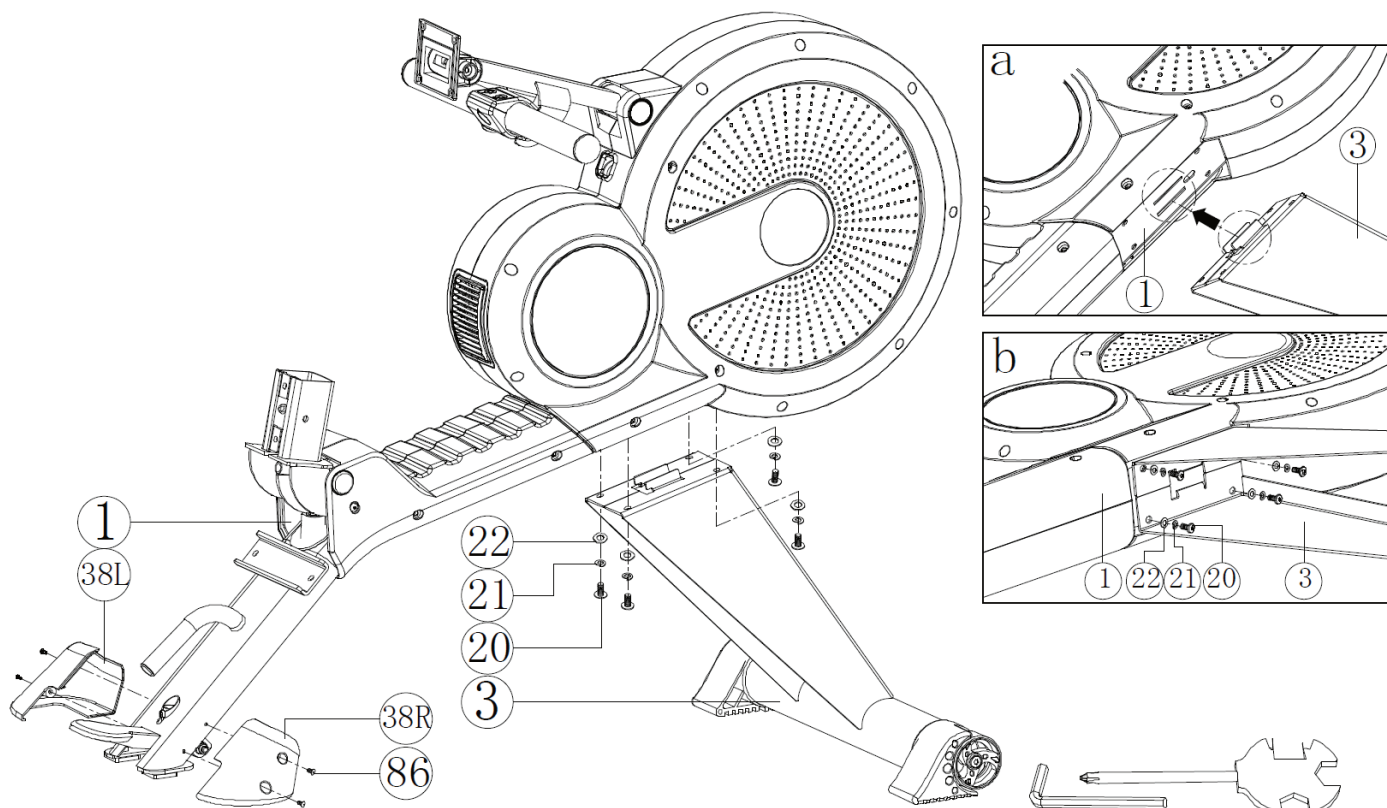
<p>①</p>  <p>x1</p>	<p>③</p>  <p>x1</p>	<p>①10</p>  <p>x1</p>
<p>⑧</p>  <p>x1</p>	<p>⑬</p>  <p>x1</p>	<p>①11</p>  <p>x1</p>
<p>③8L</p>  <p>x1</p>	<p>③8R</p>  <p>x1</p>	<p>⑩</p>  <p>x1</p>
<p>④</p>  <p>x1</p>	<p>⑤</p>  <p>x1</p>	 <p>x1</p>

Αφού ανοίξετε την αρχική συσκευασία στο δωμάτιο που επιλέξατε για την εγκατάσταση του προϊόντος, για να διευκολύνετε τις εργασίες συναρμολόγησης, προετοιμάστε την περιοχή απομακρύνοντας τα έπιπλα. Στη συνέχεια βγάλτε όλα τα υλικά που βρίσκονται μέσα στο κιβώτιο και απλώστε τα στο πάτωμα, έτοιμα για συναρμολόγηση.

Τοποθέτηση εμπρόσθιας μπάρας στήριξης:

- Τοποθετήστε το προσυναρμολογημένο κύριο σώμα στο πάτωμα, όπως φαίνεται στην εικόνα.

- Τοποθετήστε το αριστερό κάλυμμα **38L** και το δεξί κάλυμμα **38R** στα άκρα του κεντρικού στηρίγματος του κύριου πλαισίου **1**, σφίγγοντας το καθένα με δύο βίδες **86**.
- Τοποθετήστε το μπροστινό στηρίγμα **3** στο σημείο σύνδεσης, που βρίσκεται στο μπροστά και κάτω μέρος από το κύριο πλαίσιο **1** (βλέπε **σχήμα a**), και στη συνέχεια στερεώστε το σφίγγοντας τέσσερις βίδες **20** μαζί με επίπεδες ροδέλες **22** και με ροδέλες **21** (βλέπε **σχήμα b**).








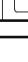


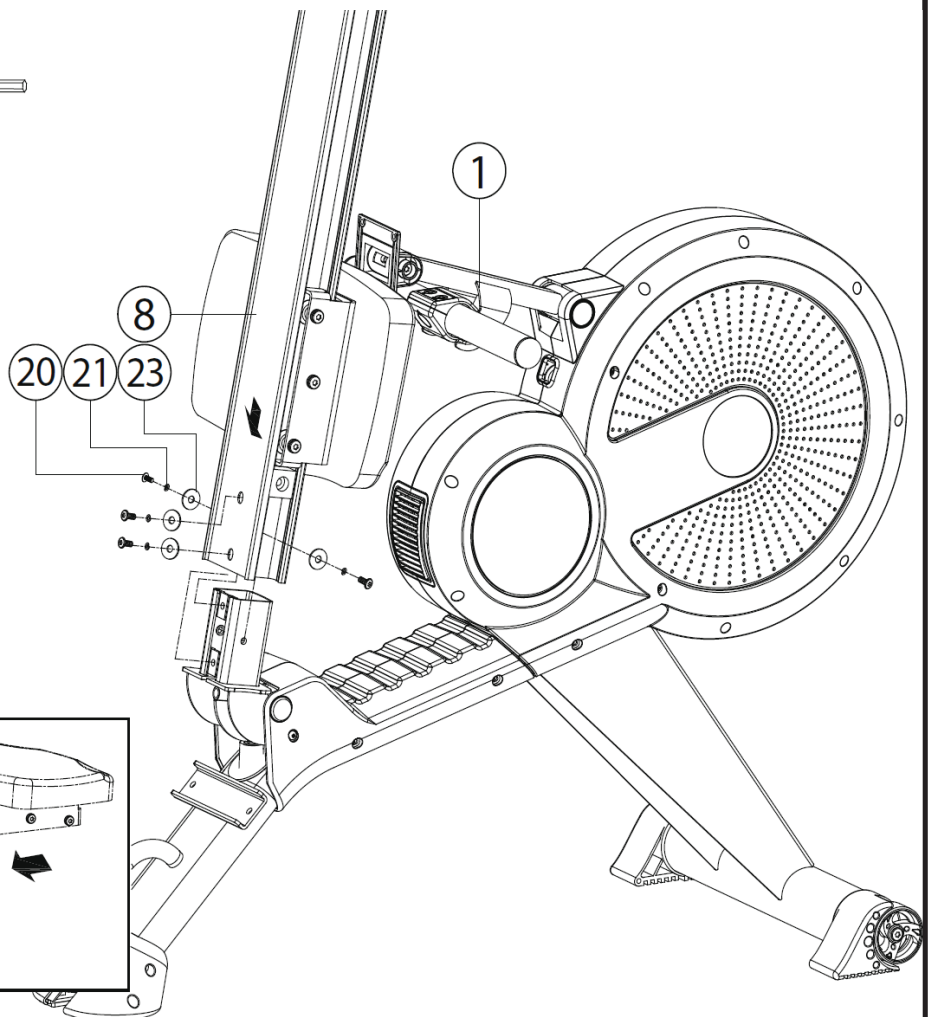
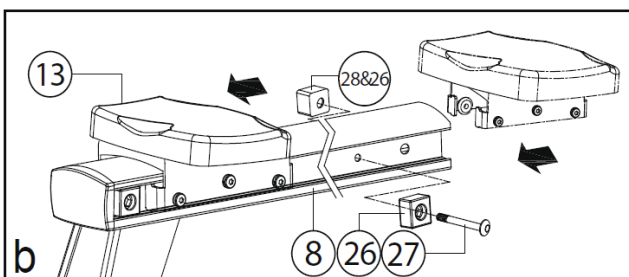
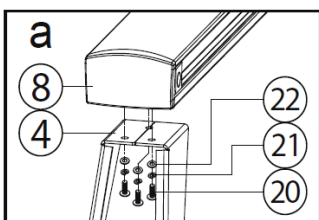
20		M8* 1. 25* 20	x4
21		D15. 4*D8. 2*2T	x4
22		D16*D8. 5*1. 2T	x4
86		M8*0. 8*10L	x4

Τοποθέτηση καθίσματος & ράγας ολίσθησης:

- Εισάγετε το ολισθαίνον κάθισμα **13** από το μπροστινό μέρος της ράγας **8** και, στη συνέχεια, στερεώστε τις δύο ασφάλειες κίνησης του καθίσματος **26** με μια βίδα **27** και ένα παξιμάδι **28** (βλέπε **σχήμα b**).
- Στερεώστε το πίσω στήριγμα **4** στο άκρο της αλουμινένιας ράγας **8** σφίγγοντας τέσσερις βίδες **20** μαζί με μία ροδέλα **21** και μία επίπεδη ροδέλα **22** την κάθε μία (βλέπε **σχήμα a**).


- Στερεώστε τη ράγα αλουμινίου **8** στο σημείο σύνδεσης με το κύριο πλαίσιο **1** σφίγγοντας τέσσερις βίδες **20** μαζί με μία ροδέλα **21** και μία επίπεδη ροδέλα **23** την κάθε μία όπως απεικονίζεται.




20		M8*1.25*20	x7
21		D15.4*D8.2*2T	x7
22		D16*D8.5*1.2T	x3
23		D25*D8.5*2T	x4
27		M8*1.25*100L	x1
26			x1
26			x1
28			x1

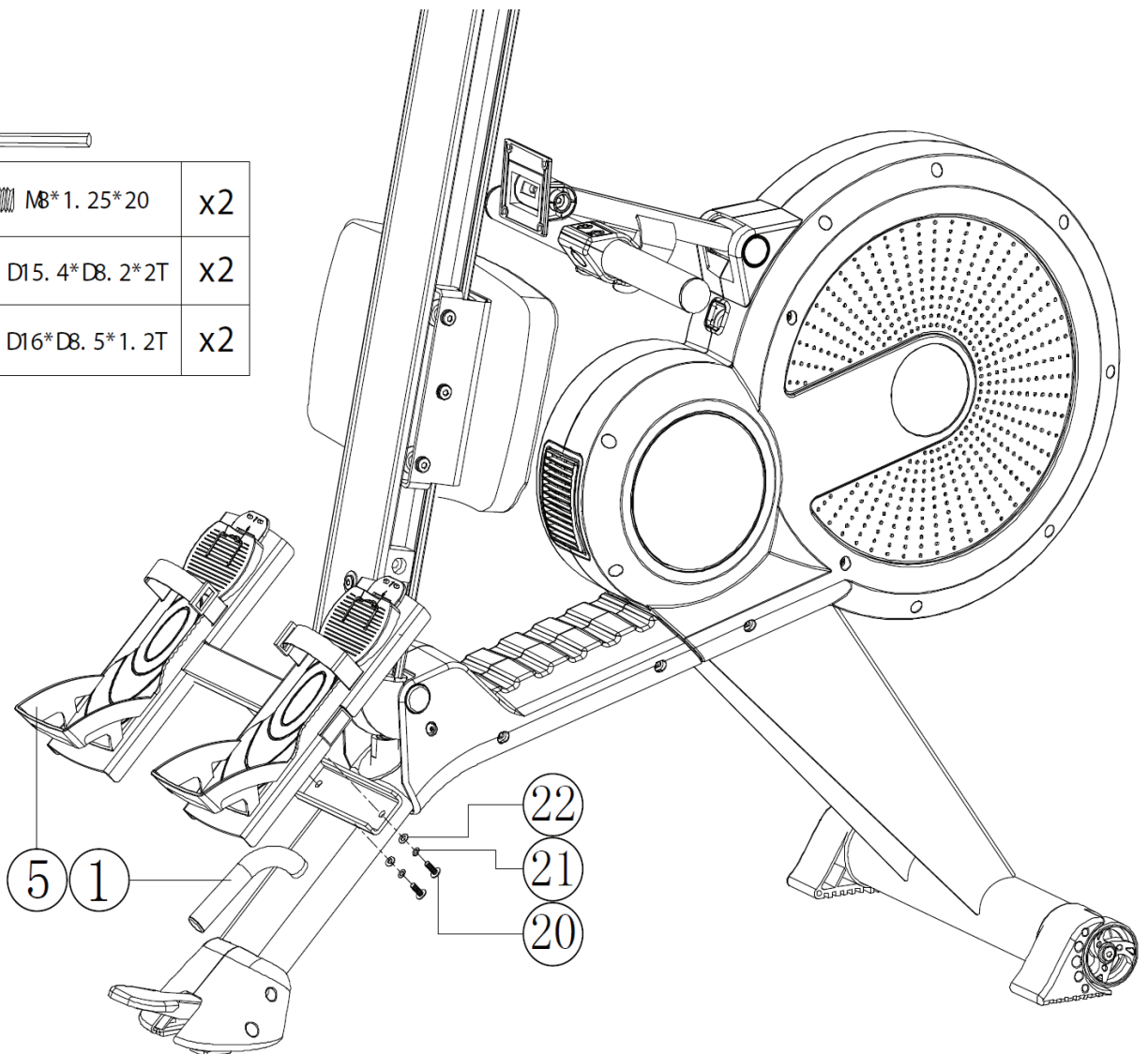


Τοποθέτηση στηριγμάτων ποδιών:

- Τοποθετήστε τα στηρίγματα ποδιών **16** στο κύριο πλαίσιο **1** σφίγοντας κάθε ένα με δύο βίδες **20** μαζί με ροδέλες **21** και επίπεδες ροδέλες **22**, όπως φαίνεται στο σχήμα.

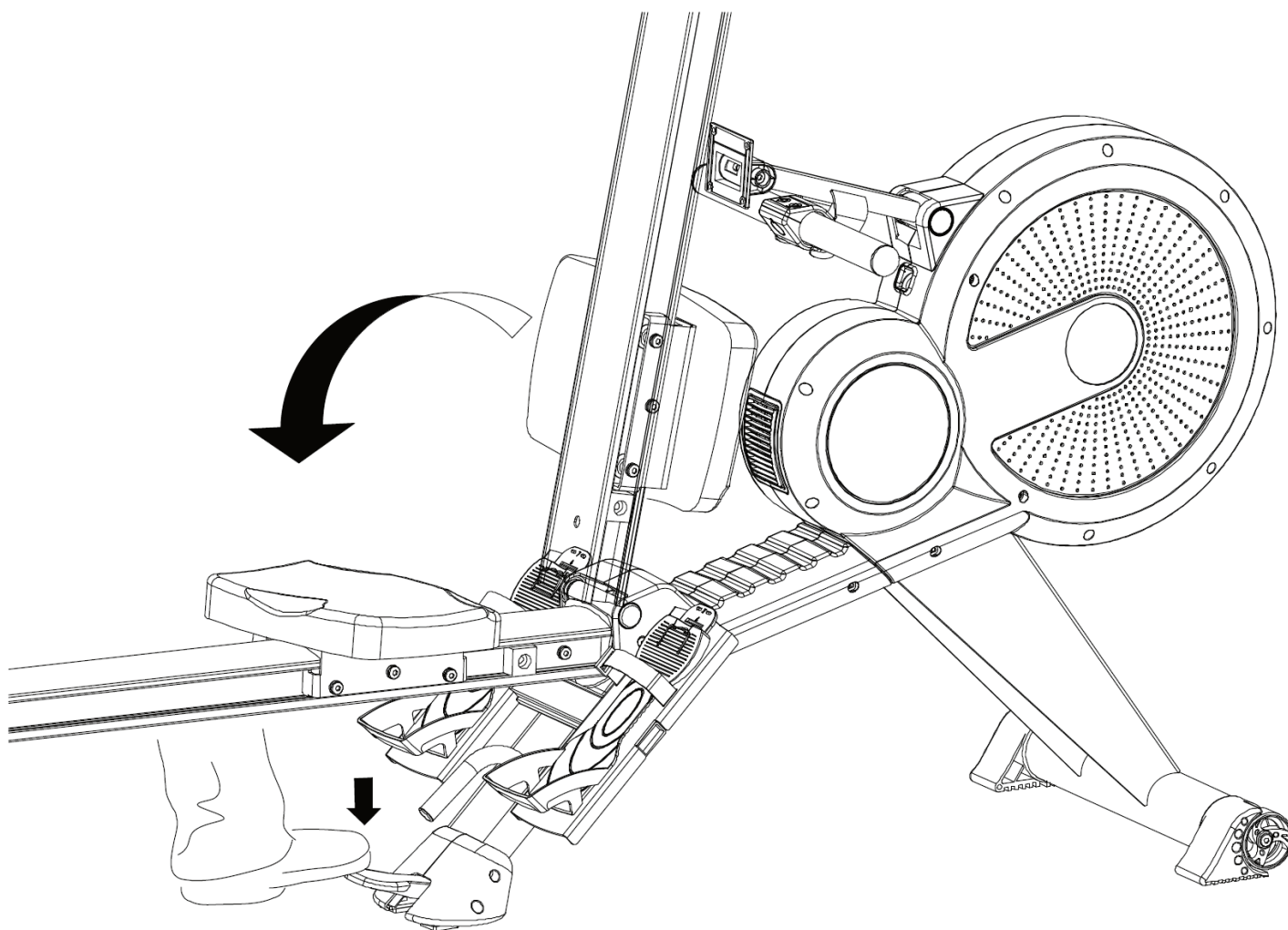


20		M8*1.25*20	x2
21		D15.4*D8.2*2T	x2
22		D16*D8.5*1.2T	x2



Ράγα κίνησης σε οριζόντια θέση:

- Πιέστε το πεντάλ **9** με το ένα πόδι και κατεβάστε την αλουμινένια ράγα **8**, μέχρι το πίσω στήριγμα να ακουμπήσει στο έδαφος.



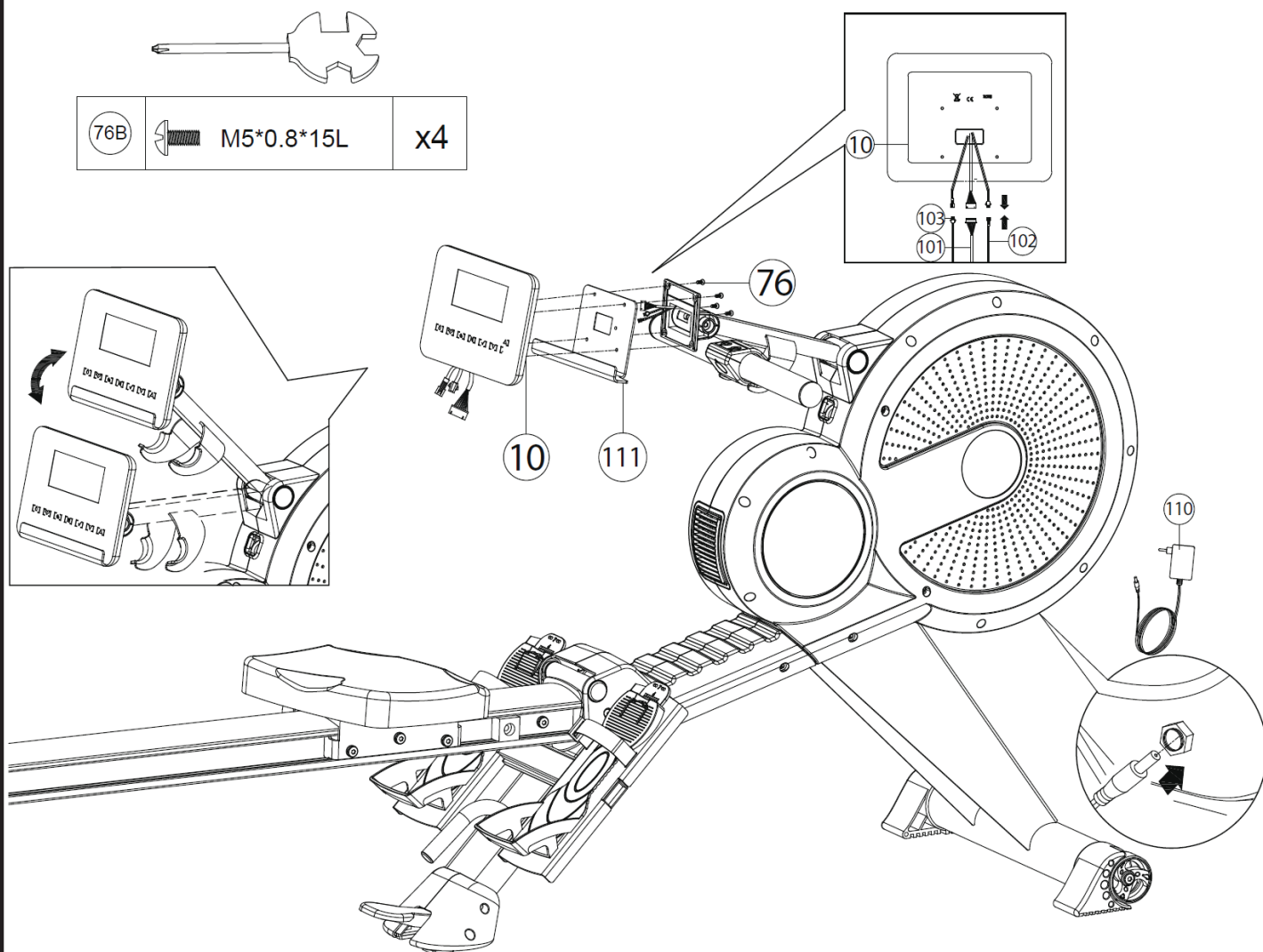
Τοποθέτηση υπολογιστή:

- Συνδέστε την κονσόλα **10** στην πλάκα στήριξης **111**, περάστε τα καλώδια και τα βύσματα από την τετράγωνη οπή στη μέση της πλάκας, και έπειτα συνδέστε τα βύσματα **101**, **102** και **103** που βγαίνουν από το κύριο πλαίσιο, στις αντίστοιχες υποδοχές που εξέρχονται από την κονσόλα **10**.
- Στερεώστε την πλάκα στήριξης **111** και την κονσόλα **10** στο ορθοστάτη **2** σφίγγοντας τέσσερις βίδες **76**.

- Ρυθμίστε τη θέση του ορθοστάτη **2** για μία βέλτιστη γωνία θέασης της οθόνης.

Ηλεκτρική σύνδεση:

- Συνδέστε το παρεχόμενο τροφοδοτικό **110** σε μια πρίζα τοίχου. Στη συνέχεια συνδέστε το βύσμα στην υποδοχή, στο εμπρόσθιο μέρος του οργάνου.

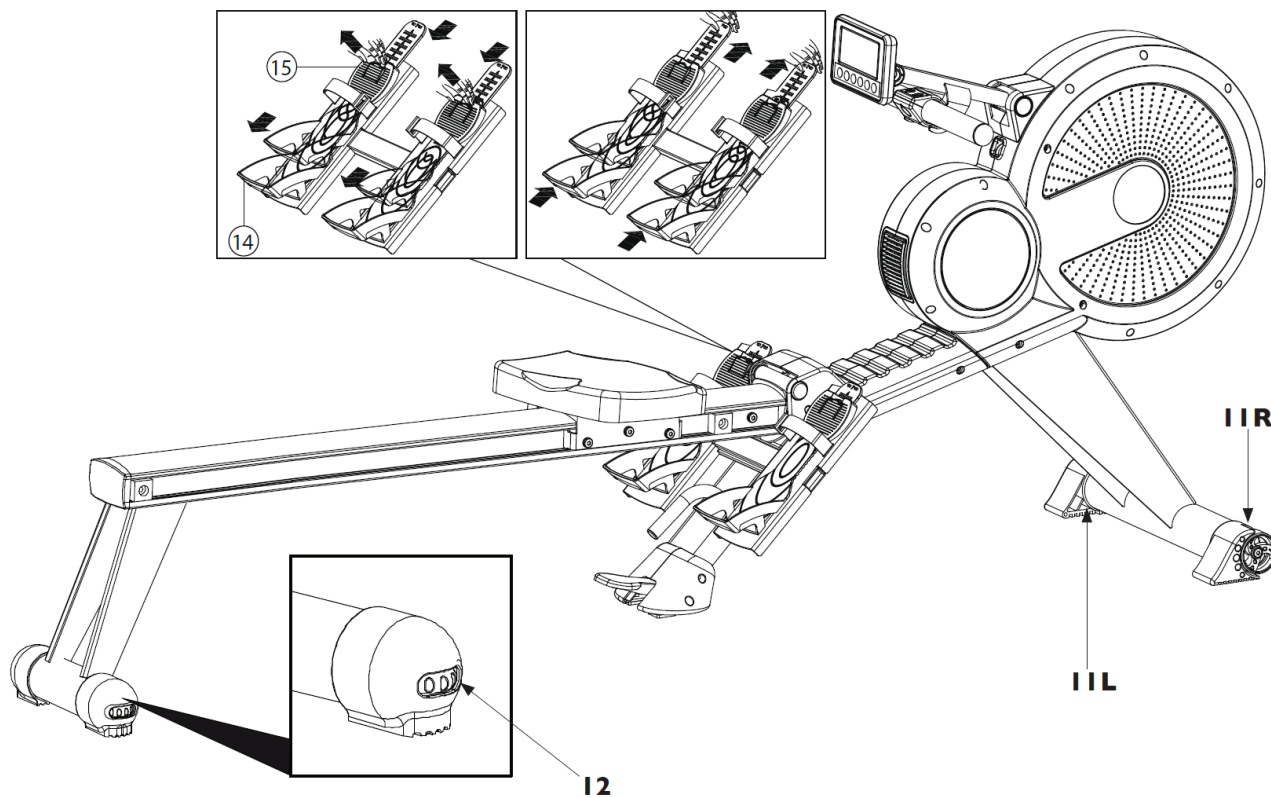


Ρύθμιση πεντάλ και επιπέδωση:

- Για να προσαρμόσετε τα πεντάλ ανάλογα με το μήκος του ποδιού, ανασηκώστε την εμπρόσθια άκρη **15** και τραβήξτε την κατάλληλη γλωττίδα ρύθμισης που φαίνεται στο σχήμα, πιέζοντας ταυτόχρονα την άκρη προς τα κάτω ή προς τα πάνω.
- Για να κεντράρετε το πόδι στο πεντάλ, πατήστε στο πίσω μέρος των πεντάλ **14** κατά τη ρύθμιση.
- Για να αντισταθμίσετε τυχόν ανωμαλίες στο πάτωμα, το προϊόν διαθέτει δύο ρεγουλατόρους **12** που βρίσκονται στα άκρα του οπίσθιου στηρίγματος.

Μετακίνηση προϊόντων:

- Για μικρές κινήσεις μέσα στο δωμάτιο, πιάσετε το πίσω στήριγμα με τα χέρια σας και ανασηκώστε μέχρι το όργανο να ισοροπήσει στους τροχούς κίνηση **11L / R**, στην εμπρόσθια μπάρα στήριξης. Φροντίστε να μετακινήσετε το συρόμενο κάθισμα στο κάτω μέρος. Σπρώξτε το εργαλείο προς τα εμπρός, ολισθαίνοντάς το στους δύο τροχούς μέχρι το επιθυμητό σημείο, στη συνέχεια χαμηλώστε απαλά, έως ότου η πίσω ράβδος στήριξης έρθει σε επαφή με το πάτωμα.



Πριν αρχίσετε να χρησιμοποιείτε το προϊόν, συνιστάται να συμβουλευτείτε το γιατρό σας για τον έλεγχο της φυσικής σας κατάστασης καθώς και να αξιολογήσει τις ιδιαίτερες προφυλάξεις που πρέπει να ληφθούν για αυτή τη συγκεκριμένη φυσική άσκηση.

Για εκείνους που θα χρησιμοποιήσουν το προϊόν για πρώτη φορά χωρίς καμία προηγούμενη εμπειρία άθλησης, θα πρέπει να έχουν περιορισμένη χρήση του προϊόντος, ειδικά στην αρχή, περιορίζοντας τις συνεδρίες. Δεν πρέπει να χρησιμοποιούν περισσότερες από τρεις φορές την εβδομάδα το ποδήλατο, και οι χρόνοι και οι ταχύτητες εξάσκησης πρέπει να διατηρηθούν στο ελάχιστο δυνατό, τόσο για να εξοικειωθείτε με τα χειριστήρια της κονσόλας όσο για να γίνει μία ομαλή μετάβαση σε ένα πρόγραμμα προπόνησης που δεν έχετε συνηθίσει.

Για όσους αθλούνται και προτίθενται να χρησιμοποιήσουν το προϊόν ως συμπλήρωμα των προπονήσεών τους, καλό είναι να συμβουλευτείτε τον προσωπικό σας γυμναστή για να προγραμματίσετε από κοινού τις ασκήσεις και την υλοποίηση του προγράμματος.

Με την παρακολούθηση του καρδιακού ρυθμού κατά τη διάρκεια της προπόνησης μπορείτε να ορίσετε τους στόχους της προπόνησης (καύση λίπους, βελτίωση αναπνευστικής λειτουργίας, βελτίωση της καρδιαγγειακής ικανότητας) όπως φαίνεται παρακάτω.

Η χρήση του προϊόντος πρέπει να γίνεται σε τρεις φάσεις.

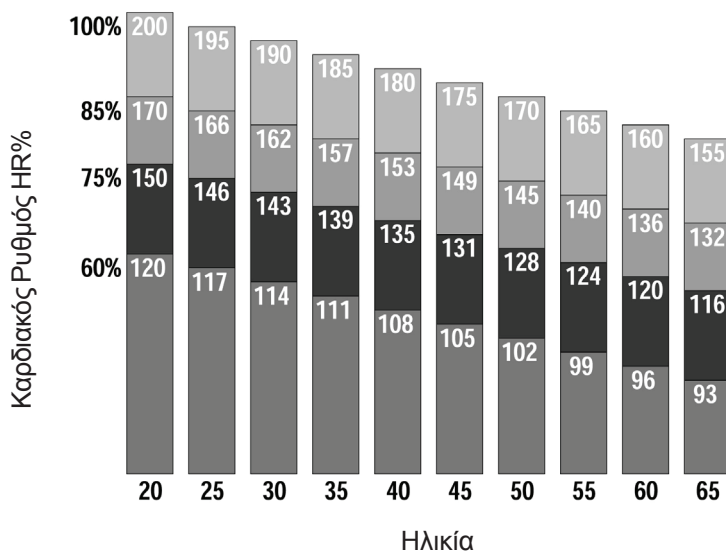
ΠΡΟΘΕΡΜΑΝΣΗ: Πριν από κάθε προπόνηση είναι πάντα καλό να κάνετε κάποιες ασκήσεις για να αυξήσετε τη θερμοκρασία των μυών, να ανεβάσετε τη θερμοκρασία του σώματος και να προετοιμάσετε την καρδιά και τους πνεύμονες.

ΠΡΟΠΟΝΗΣΗ: Ξεκινήστε σε ένα χαμηλό ρυθμό και σταδιακά αυξήστε την ένταση της προπόνησής σας μέχρι οι καρδιακοί ρυθμοί σας να φτάσουν στο επιθυμητό εύρος τιμών. Διατηρήστε όσο το δυνατόν σταθερό το ρυθμό προπόνησης ανάλογα με το στόχο σας. Κατά τη διάρκεια των πρώτων εβδομάδων της χρήσης, συνιστάται οι προπονήσεις να μην ξεπερνούν τα 20 λεπτά.

ΑΠΟΘΕΡΑΠΕΙΑ: Μετά τη χρήση του προϊόντος, αφιερώστε λίγα λεπτά σε διατάσεις για μυϊκή χαλάρωση.



Η προπόνηση σε υψηλή ένταση επιτρέπεται μόνο από επαγγελματίες αθλητές και πολύ καλά εκπαιδευμένους χρήστες.



Καθεστώς κατάλληλο για βελτίωση της καρδιαγγειακής λειτουργίας

Καθεστώς κατάλληλο για βελτίωση του αναπνευστικού

Καθεστώς κατάλληλο για καύση λίπους

Καθεστώς χαμηλής έντασης



ΚΙΝΔΥΝΟΣ

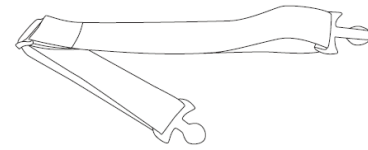
- Πριν χρησιμοποιήσετε τον πομπό της ζώνης, διαβάστε προσεκτικά τις οδηγίες αυτής της σελίδας και ενδεχομένως και αυτές που σας παρέχει ο κατασκευαστής.
- Μετά από κάθε χρήση καθαρίστε και σκουπίστε προσεκτικά τον πομπό και την ελαστική ζώνη και στη συνέχεια βγάλτε τον πομπό και αποθηκεύστε τον ξεχωριστά από τη ζώνη.
- Καθαρίστε τον πομπό με ένα υγρό πανί και με ουδέτερο σαπούνι. Η ελαστική ζώνη πρέπει να καθαρίζετε στο χέρι με κλασσικό απορρυπαντικό.
- Ζώνη και πομπός πρέπει να φυλάσσονται έξω από κουτιά, κλειστές σακούλες ή άλλα κλειστά αντικείμενα. Σας συμβουλεύουμε να τα κρεμάτε στον τοίχο, έτσι ώστε να στεγνώνουν πάντα τελείως.

Το όργανο ενσωματώνει ένα δέκτη HR κατάλληλο για πομπούς της ζώνης παλμών μη κωδικοποιημένου τύπου, μάρκας POLAR® (δεν παρέχεται).

Η ζώνη παλμών αποτελείται από δύο στοιχεία: τον πομπό που στέλνει ραδιοσήματα στην κονσόλα και την ελαστική ζώνη που επιτρέπει τη στήριξη του πομπού στον θώρακα.

- 1) Γαντζώστε το ένα άκρο του πομπού στην ελαστική ζώνη.
- 2) Ρυθμίστε το μήκος της ελαστικής ζώνης (με βάση τον θώρακά σας χρησιμοποιώντας την πόρπη). Τοποθετήστε την ελαστική ζώνη ακριβώς κάτω από το στήθος (όπως φαίνεται στις εικόνες) και γαντζώστε το άλλο άκρο της ζώνης στον πομπό.
- 3) Σηκώστε λίγο τον πομπό και με βρεγμένα δάχτυλα υγράνετε τα ηλεκτρόδια που βρίσκονται από πίσω.
- 4) Επαληθεύστε ότι η επιφάνεια των ηλεκτροδίων εφάπτεται καλά στο δέρμα σας.

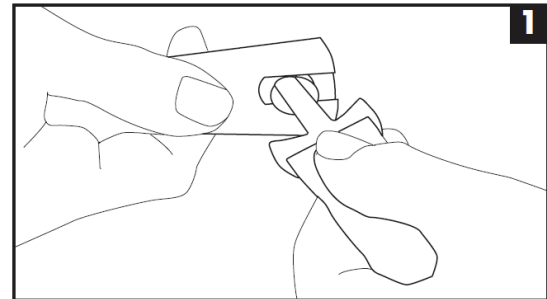
Η ένδειξη των καρδιακών παλμών που σας δίνει η ζώνη παλμών είναι μια μέτρηση-σημείο αναφοράς χρήσιμο για να επιβλέπετε την συχνότητα των καρδιακών παλμών σας ανάλογα με το είδος της προπόνησης που πρόκειται να κάνετε και για να έχετε μια ένδειξη για την κατανάλωση θερμίδων. Σε καμία περίπτωση η ανωτέρω μέτρηση δεν μπορεί να θεωρηθεί ιατρικό δεδομένο.



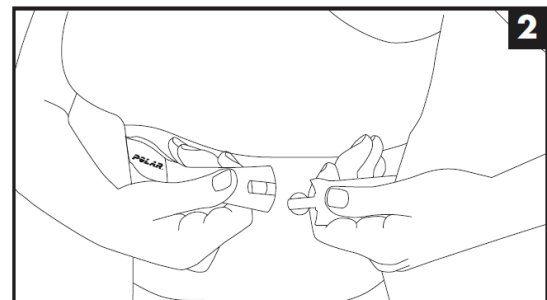
Ελαστική ζώνη



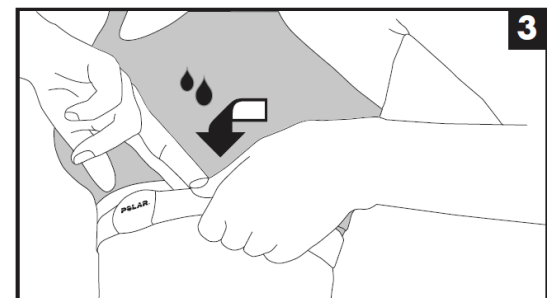
Πομπός



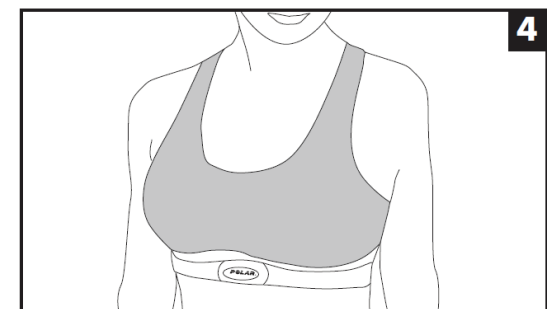
1



2



3



4



ΚΙΝΔΥΝΟΣ

- Προχωρήστε με προσοχή κατά τη χρήση του οργάνου. Απομακρύνετε τα παιδιά και τα κατοικίδια ζώα κατά τη διάρκεια της άσκησης.
- Η χρήση του οργάνου δεν συνιστάται για άτομα με προβλήματα στη σπονδυλική στήλη.
- Μη χρησιμοποιείτε το όργανο περισσότερα από ένα άτομα τη φορά.
- Ξεκινήστε την άσκηση τραβώντας το τιμόνι, με την έναρξη της κωπηλατικής κίνησης ξεκινάει ο αυτόματος υπολογισμός των δεδομένων του υπολογιστή.

Την πρώτη φορά που θα χρησιμοποιήσετε το όργανο, πριν ξεκινήσετε μια έντονη προπόνηση, θα πρέπει να εξοικειωθείτε με τον συντονισμό της κίνησης κωπηλασίας και του συρόμενου καθίσματος.

- 1) Καθίστε στην ολισθαίνουσα θέση **A**, τοποθετήστε τα πόδια στα υποπόδια **B** και κρατήστε τη ράβδο έλξης **C**.
- 2) Η εκκίνηση καταγραφής μετρήσεων στον υπολογιστή **D** γίνεται αυτόματα από το πρώτο τράβηγμα του τιμονιού ή πατώντας ένα κουμπί στον υπολογιστή.
- 3) Με την πλάτη σας ευθεία και σε όρθια θέση, κάντε μια κυκλική κίνηση κωπηλασίας. Κρατήστε έναν αργό ρυθμό για κάποιο χρονικό διάστημα, για να συντονίσετε την κίνησή σας.

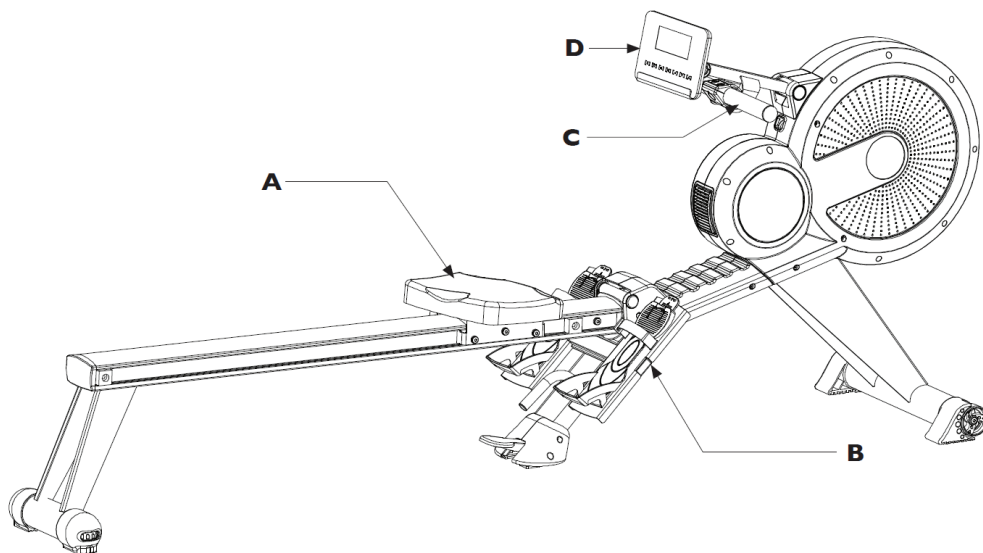
- 4) Το επίπεδο της έντασης ρυθμίζεται από τα πλήκτρα στην κονσόλα και πρέπει να καθορίζεται σε σχέση με τις ικανότητες και την υποκειμενική αντίληψη της κόπωσης ή τον καρδιακό παλμό. Για το σκοπό αυτό συνιστάται η χρήση μίας ζώνης στήθους.
- 5) Κατά τη διάρκεια της άσκησης, συντονίστε την κίνηση και την αναπνοή και διατηρήστε τη σωστή στάση.



ΚΙΝΔΥΝΟΣ

Για μια καλή στάση στο όργανο είναι σημαντικό να κρατάτε την πλάτη ευθεία, αποφεύγοντας να γέρνετε το σώμα προς τα εμπρός ή προς τα πίσω. Σπρώξτε πάντα και με τα δύο πόδια και χέρια, με συντονισμένες κινήσεις. Για μία σωστή προπόνηση, πέρα από το τράβηγμα του τιμονιού πρέπει να ωθείτε και με τα πόδια.

- 6) Πριν από τη χρήση του οργάνου θα πρέπει να προετοιμάσετε πάντα τους μυς που εμπλέκονται στην κίνηση, κάνοντας κατάλληλες διατάσεις - ζητήστε βοήθεια από έναν επαγγελματία εκπαιδευτή - αυτό επιτρέπει να χαλαρώσουν οι δύσκαμπτες αρθρώσεις και να προετοιμαστούν οι μύες. Όπως συμβαίνει σε όλες τις προπονήσεις, ειδικά για τους αρχάριους, στην αρχή είναι καλό να βασίζεστε σε ειδικούς.



Ο υπολογιστής αποτελείται από μία οθόνη υγρών κρυστάλλων χωρισμένη σε επτά ενότητες που επιτρέπει την εμφάνιση των ακόλουθων δεδομένων:

STROKES (ΚΩΠΗΛΑΤΙΚΕΣ ΚΙΝΗΣΕΙΣ)

- Η ΚΑΤΑΓΡΑΦΗ ΤΩΝ ΚΩΠΗΛΑΤΙΚΩΝ ΚΙΝΗΣΕΩΝ κατά τη διάρκεια της άσκησης ή η αντίστροφη μέτρηση από τον αριθμό των κωπηλατικών κινήσεων που έχουν τεθεί ως στόχος μέχρι το μηδέν.

STROKES/MIN (ΚΩΠΗΛΑΤΙΚΕΣ ΚΙΝΗΣΕΙΣ/ΛΕΠΤΟ)

- Η ΚΑΤΑΓΡΑΦΗ ΤΩΝ ΚΩΠΗΛΑΤΙΚΩΝ ΚΙΝΗΣΕΩΝ ΑΝΑ ΛΕΠΤΟ που εκτελούνται κατά τη διάρκεια της άσκησης.

TIME (ΧΡΟΝΟΣ)

- Δείχνει το χρόνο από την αρχή της άσκησης ή τον εναπομείναντα χρόνο μέχρι το μηδέν, στην περίπτωση που έχει τεθεί ως στόχος άσκησης.

DISTANCE (ΑΠΟΣΤΑΣΗ)

- Δείχνει την απόσταση που διανύθηκε από την αρχή της άσκησης ή την υπολειπόμενη απόσταση στην περίπτωση που έχει τεθεί ως στόχος άσκησης.

CALORIES (ΘΕΡΜΙΔΕΣ)

- Δείχνει τις θερμίδες που καταναλώθηκαν από την αρχή της άσκησης ή τις υπολειπόμενες θερμίδες στην περίπτωση που έχει τεθεί ως στόχος άσκησης (*).

TIME / 500 m (ΧΡΟΝΟΣ/500m)

- Ο χρόνος που απαιτείται για την κάλυψη απόστασης 500 μέτρων. Μία κλασική απόσταση σε αγώνες κωπηλασίας.

PULSE (ΠΑΛΜΟΙ)

- Ο ΚΑΡΔΙΑΚΟΣ ΡΥΘΜΟΣ, που μετράται από μία ζώνη στήθους (προαιρετικά). Η τιμή μετριέται σε bpm (κτύποι ανά λεπτό) (*).

LOAD (ΕΠΙΠΕΔΟ)

- Το επίπεδο της αντίστασης σε 16 επίπεδα.

WATT

- Δείχνει την στιγμιαία ΕΝΕΡΓΕΙΑ που παράγεται και εκφράζεται σε Watt, η οποία αλλάζει σύμφωνα με την ένταση.

ΠΡΟΓΡΑΜΜΑΤΟΣ ΚΑΙ ΚΑΤΑΣΤΑΣΗ

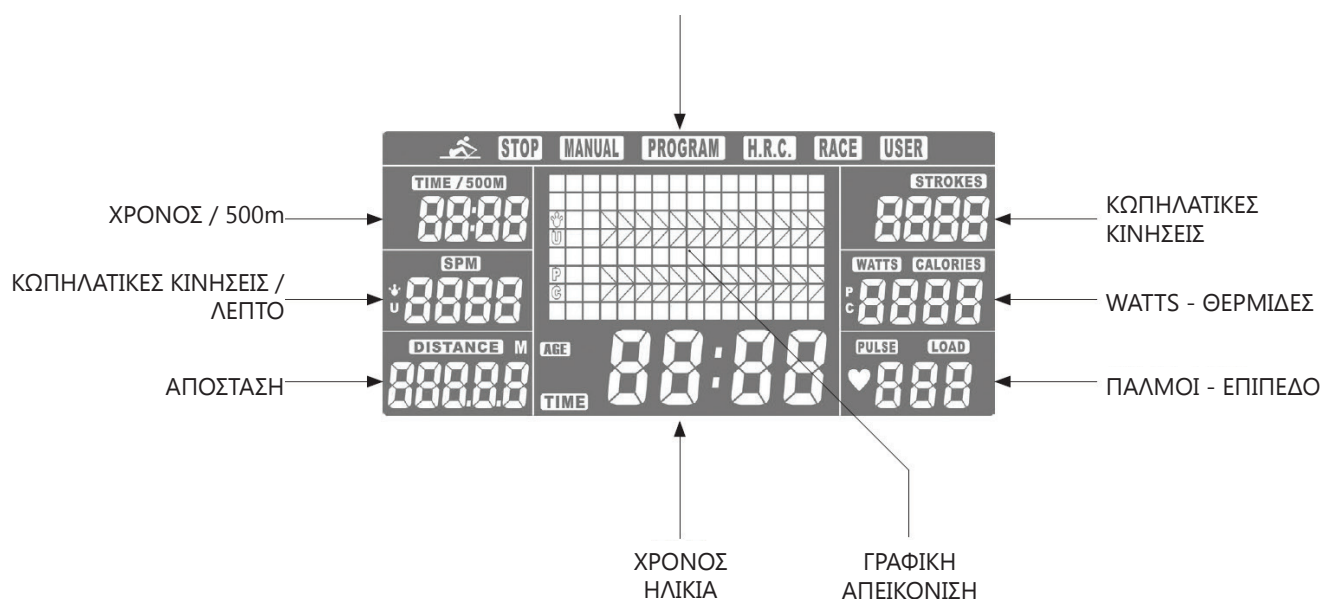
- Εμφανίζει τον αριθμό του τρέχοντος προγράμματος και την τρέχουσα κατάσταση της κονσόλας: START ή STOP.

Η **ΓΡΑΦΙΚΗ ΑΠΕΙΚΟΝΙΣΗ** εμφανίζει το προφίλ των προκαθορισμένων προγραμμάτων, επιτρέπει την επεξεργασία των προγραμμάτων χρήστη και εμφανίζει το επίπεδο έντασης σε κάθε λειτουργία του οργάνου.

Σημειώσεις:

- (*) Υπενθυμίζεται ότι το παρεχόμενο μέτρο είναι μόνο κατά προσέγγιση ένα στοιχείο αναφοράς και σε καμία περίπτωση δεν μπορεί να θεωρηθεί ως ιατρική αναφορά.
- (**) Για την εμφάνιση του καρδιακού ρυθμού απαιτείται προαιρετική ζώνη στήθους.
- (***) Για να ενεργοποιήσετε τον υπολογιστή, πατήστε οποιοδήποτε κουμπί. Περίπου πέντε λεπτά μετά το τέλος της άσκησης, ο υπολογιστής απενεργοποιείται .

ΕΠΙΛΟΓΗ ΠΡΟΓΡΑΜΜΑΤΟΣ ΚΑΙ ΚΑΤΑΣΤΑΣΗΣ



Πλήκτρο START / STOP

Πριν ξεκινήσετε την άσκηση:

- πατήστε START / STOP για να ξεκινήσετε μια άσκηση σε οποιαδήποτε λειτουργία και να ξεκινήσει η καταμέτρηση των δεδομένων και των λειτουργιών του επιλεγμένου προγράμματος προπόνησης.

Κατά την άσκηση:

- πατήστε START / STOP για να σταματήσετε την τρέχουσα άσκηση σε λειτουργία "PAUSE", πατήστε START / STOP για επανεκκίνηση της άσκησης και των μετρήσεων.

Πλήκτρα αντίστασης Πάνω / Κάτω

Πριν ξεκινήσετε την άσκηση:

- Χρησιμοποιήστε τα πλήκτρα Πάνω/Κάτω για να επιλέξετε ένα από τα διαθέσιμα προγράμματα.
- Χρησιμοποιήστε τα πλήκτρα Πάνω/Κάτω για να ορίσετε τις παραμέτρους του επιλεγμένου προγράμματος προπόνησης: Χρόνος, Απόσταση, Θερμίδες, Παλμούς.
- Χρησιμοποιήστε τα πλήκτρα Πάνω/Κάτω για να εισάγετε τα δεδομένα των προγραμμάτων.

Κατά την άσκηση:

- Χρησιμοποιήστε τα πλήκτρα Πάνω/Κάτω για να αυξήσετε ή να μειώσετε την ένταση της άσκησης (16 επίπεδα ρύθμισης).

Πλήκτρο RESET

Πατήστε το κουμπί για να διαγράψετε τα μεμονωμένα δεδομένα στη λειτουργία ρύθμισης των δεδομένων ή πατήστε στο τέλος μιας άσκησης για να επιστρέψετε στη σελίδα επιλογής προγράμματος.

Κρατήστε πατημένο το κουμπί για περισσότερο από 2 δευτερόλεπτα για να επαναφέρετε όλα τα δεδομένα στη μνήμη.

Πλήκτρο ENTER

Πριν ξεκινήσετε την άσκηση:

- πιέστε το πλήκτρο ENTER για να επιβεβαιώσετε την επιλογή των προγραμμάτων και να επιβεβαιώσετε την εισαγωγή όλων των δεδομένων του προγράμματος προπόνησης.

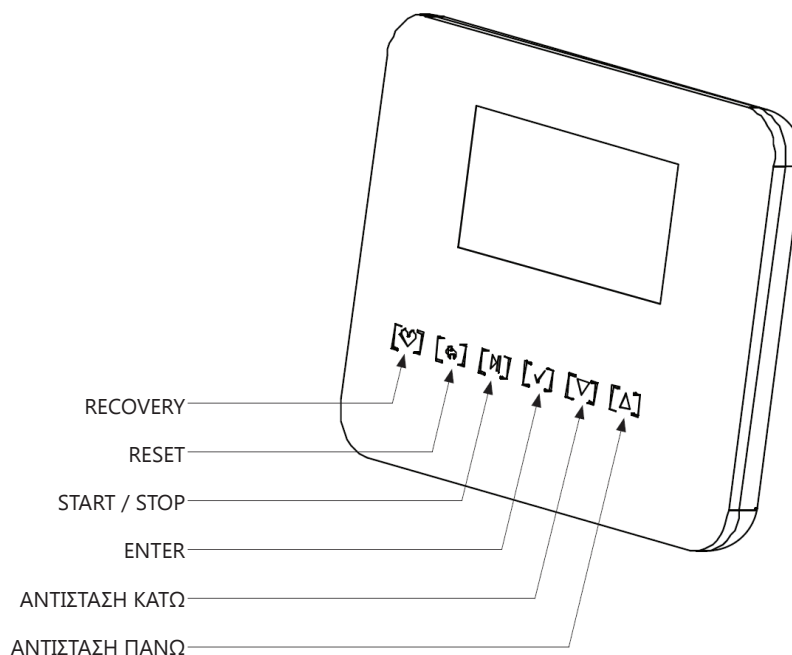
Κατά την άσκηση:

- πιέστε το πλήκτρο ENTER για εναλλαγή ανάμεσα στις οθόνες διπλής λειτουργίας και την οθόνη γραφικών (αυτή η λειτουργία κανονικά εκτελείται αυτόματα κάθε 6 δευτερόλεπτα).

Πλήκτρο RECOVERY

• Αφού ολοκληρώσετε μια άσκηση, πατήστε RECOVERY για να ξεκινήσετε τη λειτουργία ανάκτησης καρδιακού παλμού.

Η λειτουργία ανάκτησης εκφράζεται με έναν αριθμητικό "ΔΕΙΚΤΗ ΑΝΑΚΤΗΣΗΣ" σε έξι επίπεδα (L1 έως L6), ο οποίος δείχνει την ικανότητα ανάκτησης του καρδιαγγειακού συστήματος, παρέχοντας ένα δεδομένο για τη φυσική κατάσταση.



Εκκίνηση

- Τοποθετήστε το βύσμα τροφοδοσίας στην υποδοχή που βρίσκεται στο εμπρόσθιο μέρος του οργάνου.
- Τοποθετήστε το μετασχηματιστή, στην πρίζα που είναι πλησιέστερη στο όργανο, υπάρχει μια ηχητική ειδοποίηση και όλα τα τμήματα της οθόνης ανάβουν στιγμιαία, όπου εκτελείται έλεγχος. Έπειτα, η κονσόλα επιτρέπει την εισαγωγή προσωπικών δεδομένων (ηλικία, ύψος και βάρος) για τέσσερις διαφορετικούς χρήστες (Χρήστης: U1 - U4) που μπορείτε να επιλέξετε με τα πλήκτρα ΠΑΝΩ / ΚΑΤΩ + ENTER, στη συνέχεια εμφανίζει την οθόνη Επιλογής Προγραμμάτων με προεπιλεγμένη τη λειτουργία γρήγορης εκκίνησης.

Λειτουργία γρήγορης εκκίνησης

Η λειτουργία QuickStart είναι ο ευκολότερος και ταχύτερος τρόπος για άμεση χρήση του οργάνου.

Καθίστε στο συρόμενο κάθισμα και πατήστε το πλήκτρο START / STOP για να ξεκινήσετε αμέσως την προπόνηση.

- Στη λειτουργία QuickStart οι ενδείξεις Χρόνος, Συνολικές κινήσεις, Κωπηλατικές κινήσεις / λεπτό, Απόσταση και Θερμίδες αρχίζουν αμέσως μετρώντας από το μηδέν και συνεχίζουν για όλη τη διάρκεια της άσκησης.
- Κατά τη διάρκεια της άσκησης μπορείτε να αλλάξετε το επίπεδο της έντασης χρησιμοποιώντας τα πλήκτρα ΠΑΝΩ / ΚΑΤΩ.
- Πατώντας το πλήκτρο START / STOP η προπόνηση μπορεί να διακοπεί ανά πάσα στιγμή.
Σημείωση: όταν δεν έχει οριστεί διάρκεια (κανονική μέτρηση), κάθε στήλη της γραφικής απεικόνισης αντιστοιχεί σε μια απόσταση 100 μέτρων.

Χειροκίνητη λειτουργία (MANUAL)

- Αφού ενεργοποιήσετε τον υπολογιστή, πατήστε το πλήκτρο ΠΑΝΩ / ΚΑΤΩ για να επιλέξετε τη χειροκίνητη λειτουργία που υποδεικνύεται από τα γράμματα MANUAL στο πάνω μέρος της οθόνης. Στη συνέχεια, επιλέξτε ένα στόχο στον οποίο θέλετε να προπονηθείτε, επιλέγοντας ένα από: Χρόνος, Απόσταση, Θερμίδες, Παλμοί.
- Η ένδειξη 'Time' αναβοσβήνει, στην οποία μπορείτε να ρυθμίσετε τη διάρκεια της άσκησης. Χρησιμοποιήστε τα πλήκτρα ΠΑΝΩ / ΚΑΤΩ για να ρυθμίσετε τη διάρκεια και πατήστε ENTER για επιβεβαίωση.
- Η ένδειξη 'Distance' αναβοσβήνει, στην οποία μπορείτε να ρυθμίσετε την απόσταση που επιθυμείτε να καλύψετε. Χρησιμοποιήστε τα πλήκτρα ΠΑΝΩ / ΚΑΤΩ για να ρυθμίσετε την απόσταση σε (km) και πατήστε ENTER για επιβεβαίωση.
- Η ένδειξη 'Calories' αναβοσβήνει, στην οποία μπορείτε να ρυθμίσετε την κατανάλωση θερμίδων που θέλετε να επιτύχετε. Χρησιμοποιήστε τα πλήκτρα ΠΑΝΩ / ΚΑΤΩ για να ρυθμίσετε και πατήστε ENTER για επιβεβαίωση.
- Η ένδειξη 'Pulse' αναβοσβήνει, στην οποία μπορείτε

να ρυθμίσετε τον καρδιακό ρυθμό που θέλετε να κρατήσετε. Χρησιμοποιήστε τα πλήκτρα ΠΑΝΩ / ΚΑΤΩ για να ρυθμίσετε και πατήστε ENTER για επιβεβαίωση.



- Αφού εισαχθούν όλα τα δεδομένα, πατήστε το πλήκτρο START / STOP για να ξεκινήσετε το χειροκίνητο πρόγραμμα, χρησιμοποιήστε τα κουμπιά ΠΑΝΩ / ΚΑΤΩ για να ρυθμίσετε την ένταση της άσκησης.

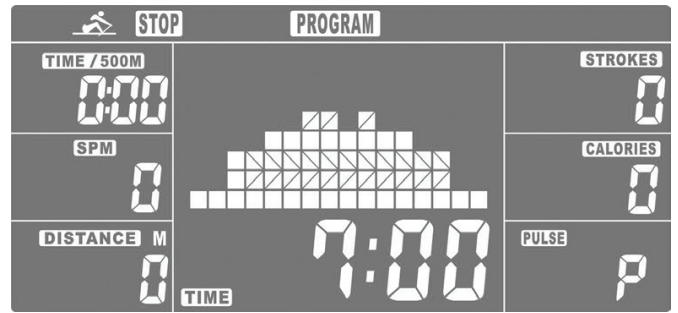
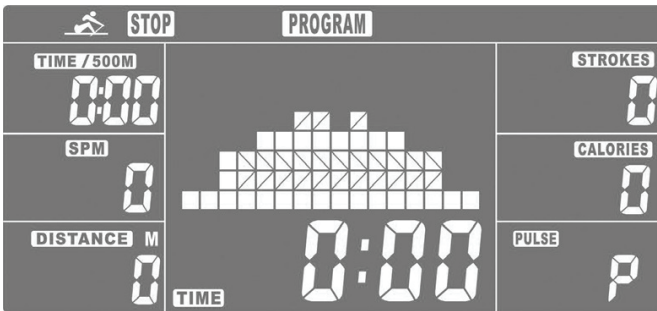


- Όταν έχει ρυθμιστεί ένας στόχος (χρόνος, απόσταση, θερμίδες, παλμοί) και πατήστε το πλήκτρο START / STOP για να ξεκινήσει το πρόγραμμα, η οθόνη που αντιστοιχεί στην επιλεγμένη παράμετρο, μετράει από την καθορισμένη τιμή μέχρι το μηδέν. Μετά την ολοκλήρωση του προγράμματος, η κονσόλα εμφανίζει την κατάσταση STOP και στέλνει ένα ηχητικό σήμα 8 δευτερολέπτων το οποίο μπορεί να διακοπεί πατώντας οποιοδήποτε κουμπί. Στην οθόνη εμφανίζονται τα δεδομένα που συλλέχθηκαν κατά τη διάρκεια της άσκησης και η ένδειξη TIME εμφανίζει τη διάρκεια.
- Για να βγείτε από τη χειροκίνητη λειτουργία και να επιστρέψετε στην οθόνη επιλογής προγράμματος, πατήστε το κουμπί RESET.

3.6

ΠΡΟΚΑΘΟΡΙΣΜΕΝΑ ΠΡΟΓΡΑΜΜΑΤΑ (P01-P12)

- Μετά την ενεργοποίηση της κονσόλας, χρησιμοποιήστε τα πλήκτρα ΠΑΝΩ / ΚΑΤΩ για να επιλέξετε ένα από τα προκαθορισμένα προγράμματα, τα οποία υποδεικνύονται με την ένδειξη PROGRAM στο επάνω μέρος της οθόνης, και πατήστε ENTER για επιβεβαίωση.
- Χρησιμοποιήστε τα πλήκτρα ΠΑΝΩ / ΚΑΤΩ για να επιλέξετε ένα από τα 12 προκαθορισμένα προγράμματα (P01 - P12), στα οποία η ένταση ρυθμίζεται από την κονσόλα σύμφωνα με τα διαγράμματα προφίλ που εμφανίζονται στην οθόνη γραφικών, και πατήστε ENTER για επιβεβαίωση.



που σχετίζεται με το επιλεγμένο προκαθορισμένο πρόγραμμα, όμως, χρησιμοποιώντας τα πλήκτρα ΠΑΝΩ / ΚΑΤΩ, η ένταση μπορεί να τροποποιηθεί ανάλογα με τις προτιμήσεις σας.

- Η ένδειξη 'Time' αναβοσβήνει, στην οποία μπορείτε να ρυθμίσετε τη διάρκεια της άσκησης. Χρησιμοποιήστε τα πλήκτρα ΠΑΝΩ / ΚΑΤΩ για να ρυθμίσετε τη διάρκεια και πατήστε ENTER για επιβεβαίωση.
- Πατήστε το πλήκτρο START / STOP για να ξεκινήσετε αμέσως με το προεπιλεγμένο πρόγραμμα προπόνησης. Κατά τη διάρκεια της προπόνησης, η ένταση αλλάζει αυτόματα από την κονσόλα σύμφωνα με το προφίλ
- Μετά την ολοκλήρωση του προγράμματος, η κονσόλα εμφανίζει την κατάσταση STOP και στέλνει ένα ηχητικό σήμα 8 δευτερολέπτων το οποίο μπορεί να διακοπεί πατώντας οποιοδήποτε κουμπί. Στην οθόνη εμφανίζονται τα δεδομένα που συλλέχθηκαν κατά τη διάρκεια της άσκησης και η ένδειξη TIME εμφανίζει τη διάρκεια.
- Η άσκηση μπορεί να σταματήσει ανά πάσα στιγμή πατώντας το πλήκτρο START / STOP. Για να βγείτε από τη λειτουργία προγράμματος και να επιστρέψετε στην οθόνη επιλογής προγράμματος, πατήστε το πλήκτρο RESET.

ΠΡΟΦΙΛ ΠΡΟΓΡΑΜΜΑΤΩΝ



ΠΡΟΓΡΑΜΜΑ 1



ΠΡΟΓΡΑΜΜΑ 2



ΠΡΟΓΡΑΜΜΑ 3



ΠΡΟΓΡΑΜΜΑ 4



ΠΡΟΓΡΑΜΜΑ 5



ΠΡΟΓΡΑΜΜΑ 6



ΠΡΟΓΡΑΜΜΑ 7



ΠΡΟΓΡΑΜΜΑ 8



ΠΡΟΓΡΑΜΜΑ 9



ΠΡΟΓΡΑΜΜΑ 10



ΠΡΟΓΡΑΜΜΑ 11



ΠΡΟΓΡΑΜΜΑ 12

Επιλέγοντας H.R.C. επιλέγετε ένα πρόγραμμα προπόνησης στο οποίο η κονσόλα προσαρμόζει αυτόματα την ένταση της άσκησης σύμφωνα με τον καρδιακό ρυθμό που ανιχνεύεται μέσω της προαιρετικής ζώνης στήθους.

- Αφού ενεργοποιήσετε την κονσόλα, χρησιμοποιήστε τα πλήκτρα ΠΑΝΩ / ΚΑΤΩ για να επιλέξετε το πρόγραμμα HRC, που υποδεικνύεται από τα αρχικά H.R.C. στην κορυφή της οθόνης, και πατήστε ENTER για επιβεβαίωση.
- Χρησιμοποιήστε τα πλήκτρα ΠΑΝΩ / ΚΑΤΩ για να ρυθμίσετε την ηλικία του χρήστη (AGE - προεπιλεγμένη ρύθμιση: 25 έτη) και πατήστε ENTER για επιβεβαίωση.



- Χρησιμοποιήστε τα πλήκτρα ΠΑΝΩ / ΚΑΤΩ για να επιλέξετε μία από τις τρεις προκαθορισμένες ρυθμίσεις ή να ορίσετε το επιθυμητό όριο καρδιακού ρυθμού TAG.

55% = καρδιακός ρυθμός για απώλεια βάρους.

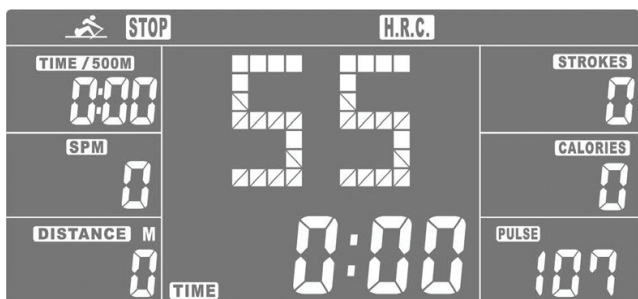
75% = καρδιακός ρυθμός για αερόβια άσκηση.

90% = καρδιακός ρυθμός για αναερόβια άσκηση.

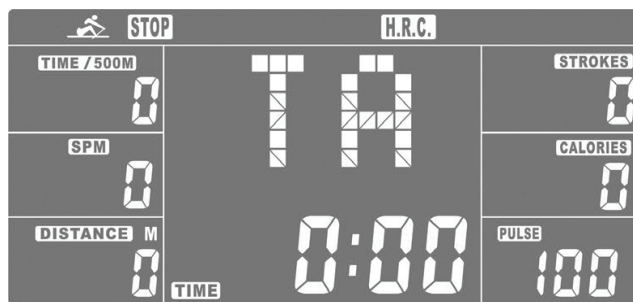
TAG = προσωπική ρύθμιση του οριακού καρδιακού ρυθμού.

Τα πρώτα τρία προκαθορισμένα επίπεδα (HRC 55%, 75%, 90%) ρυθμίζουν αυτόματα την οριακή καρδιακή τιμή ανάλογα με την ηλικία του χρήστη.

Μετά την επιλογή της επιθυμητής καρδιακής λειτουργίας, πατήστε το πλήκτρο ENTER για επιβεβαίωση.



- Το TAG σας επιτρέπει να εισάγετε τον επιθυμητό καρδιακό ρυθμό που θέλετε ως εξής:
- Στην οθόνη που αναβοσβήνει η ένδειξη "Pulse" μπορείτε να ρυθμίσετε τον καρδιακό ρυθμό (TA - προεπιλεγμένη ρύθμιση παλμού 100 bpm) που θέλετε να κρατήσετε χρησιμοποιώντας τα πλήκτρα ΠΑΝΩ / ΚΑΤΩ και στη συνέχεια πιέστε το πλήκτρο ENTER για επιβεβαίωση.



- Η ένδειξη 'TIME' αναβοσβήνει, στην οποία μπορεί να ρυθμιστεί η διάρκεια του προγράμματος. Χρησιμοποιήστε τα πλήκτρα ΠΑΝΩ / ΚΑΤΩ για να ρυθμίσετε και πιέστε το πλήκτρο ENTER για επιβεβαίωση.



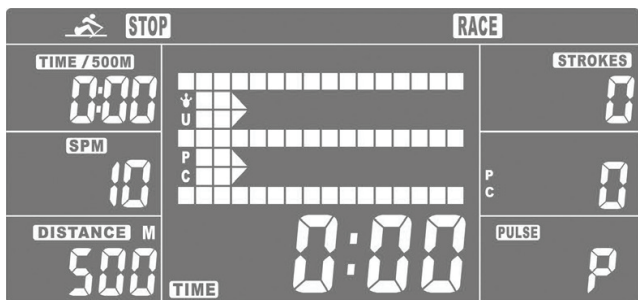
- Για να ξεκινήσετε το πρόγραμμα HRC, πατήστε το πλήκτρο START / STOP και, στη συνέχεια, φορέστε την προαιρετική ζώνη στήθους - αν η κονσόλα δεν εντοπίσει καρδιακό ρυθμό, στην οθόνη εμφανίζεται το εικονίδιο της καρδιάς. Μόλις εντοπιστεί ο καρδιακός ρυθμός, η κονσόλα ξεκινά αμέσως το πρόγραμμα. Κατά τη διάρκεια της άσκησης, η ένταση αλλάζει αυτόματα από την κονσόλα ανάλογα με τον καρδιακό ρυθμό.
- Μετά την ολοκλήρωση του προγράμματος, η κονσόλα εμφανίζει την κατάσταση STOP και στέλνει ένα ηχητικό σήμα 8 δευτερολέπτων το οποίο μπορεί να διακοπεί πατώντας οποιοδήποτε κουμπί. Στην οθόνη εμφανίζονται τα δεδομένα που συλλέχθηκαν κατά τη διάρκεια της άσκησης και η ένδειξη TIME εμφανίζει τη διάρκεια.
- Η άσκηση μπορεί να σταματήσει ανά πάσα στιγμή πατώντας το πλήκτρο START / STOP. Για να βγείτε από το πρόγραμμα HRC και να επιστρέψετε στην οθόνη επιλογής προγράμματος, πατήστε το πλήκτρο RESET.

Σημείωση

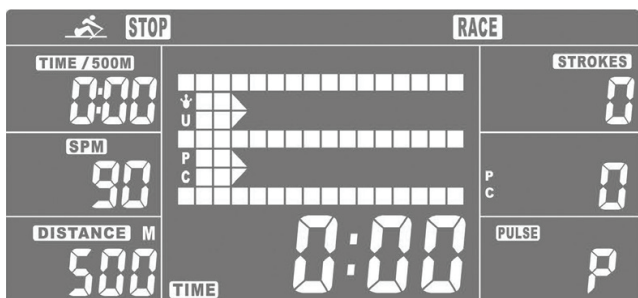
- Όταν δεν εντοπιστεί σήμα καρδιακού ρυθμού για περισσότερο από 30 δευτερόλεπτα, η κονσόλα σταματά την άσκηση και επιστρέφει ένα μήνυμα σφάλματος.

Επιλέγοντας το πρόγραμμα RACE, η προπόνηση θα αποτελείται από αγώνες προσομοίωσης βάσει απόστασης ενάντια στην κονσόλα.

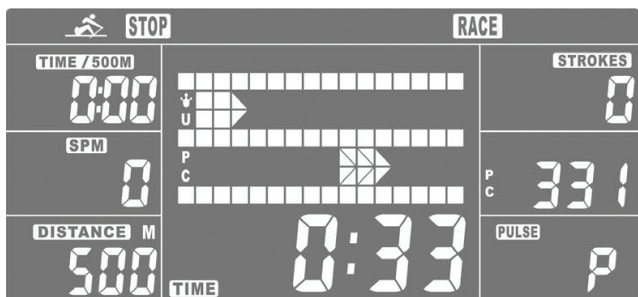
- Αφού ενεργοποιήσετε την κονσόλα, χρησιμοποιήστε τα πλήκτρα ΠΑΝΩ / ΚΑΤΩ για να επιλέξετε το πρόγραμμα RACE, το οποίο υποδεικνύεται από τα αρχικά RACE στο επάνω μέρος της οθόνης, και πατήστε ENTER για επιβεβαίωση.



- Χρησιμοποιήστε τα πλήκτρα ΠΑΝΩ / ΚΑΤΩ για να ρυθμίσετε τις κωπηλατικές κινήσεις ανά λεπτό (SPM - προεπιλεγμένη ρύθμιση: 10) και την απόσταση (DISTANCE - προεπιλεγμένη ρύθμιση: 500) και πατήστε ENTER για επιβεβαίωση.



- Πατήστε το πλήκτρο START / STOP για να ξεκινήσει αμέσως το πρόγραμμα RACE. Η γραφική απεικόνιση θα δείχνει την εξέλιξη της διαδρομής επισημαίνοντας τη θέση του χρήστη (U) στο πάνω μέρος και στο κάτω μέρος τη θέση του υπολογιστή (PC).



Κατά τη διάρκεια της άσκησης το επίπεδο της αντίστασης αλλάζει αυτόματα (L1 - L15) σύμφωνα με το ακόλουθο κριτήριο:

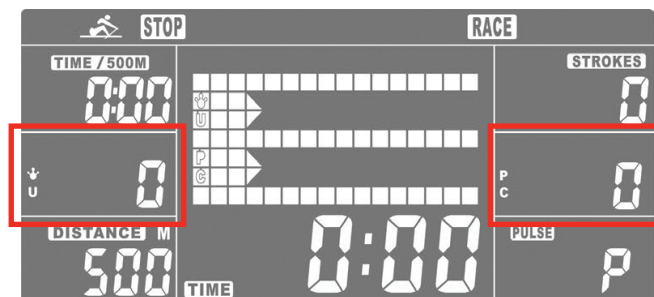
Ρύθμιση αντίστασης: 15 επίπεδα

L1 = 1:00 / 500

L15 = 8:00 / 500

Προεπιλεγμένη αύξηση: 0:30 / 500

- Η απόσταση που έχει καλύψει ο χρήστης (U) και η απόσταση που έχει καλύψει ο υπολογιστής (PC) εμφανίζεται στις αντίστοιχες ενδείξεις στα δεξιά και στα αριστερά.

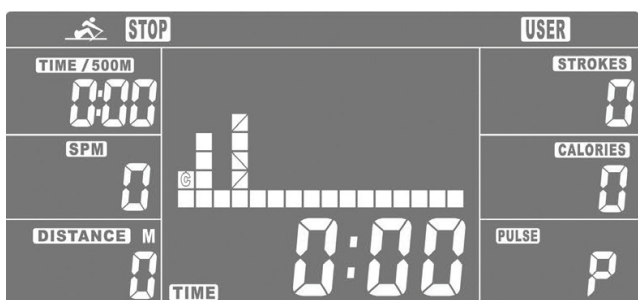


- Μετά την ολοκλήρωση του προγράμματος, η κονσόλα εμφανίζει την κατάσταση STOP και στέλνει ένα ηχητικό σήμα 8 δευτερολέπτων το οποίο μπορεί να διακοπεί πατώντας οποιοδήποτε κουμπί. Οι οθόνες εμφανίζουν τα αποτελέσματα που συλλέχθηκαν κατά τη διάρκεια του αγώνα και εμφανίζονται ξεχωριστά για το χρήστη και τον υπολογιστή.
- Η άσκηση μπορεί να σταματήσει ανά πάσα στιγμή πατώντας το πλήκτρο START / STOP. Για να βγείτε από το πρόγραμμα RACE και να επιστρέψετε στην οθόνη επιλογής προγράμματος, πατήστε το πλήκτρο RESET.

Επιλέγοντας το πρόγραμμα USER έχετε τη δυνατότητα να δημιουργήσετε ένα πρόγραμμα προπόνησης με την ένταση να ρυθμίζεται όπως επιθυμείτε σε ένα γραφικό προφίλ που αποτελείται από προσαρμόσιμες στήλες.

- Αφού ενεργοποιήσετε την κονσόλα, χρησιμοποιήστε τα πλήκτρα ΠΑΝΩ / ΚΑΤΩ για να επιλέξετε το πρόγραμμα USER, το οποίο υποδεικνύεται από τα αρχικά USER, στην κορυφή της οθόνης και πατήστε ENTER για επιβεβαίωση.
- Η πρώτη στήλη της γραφικής απεικόνισης αναβοσβήνει, στην οποία μπορείτε να ορίσετε τα δεδομένα σχετικά με την ένταση της άσκησης στο πρώτο διάστημα. Χρησιμοποιήστε τα πλήκτρα ΠΑΝΩ / ΚΑΤΩ για να ρυθμίσετε τα δεδομένα και πατήστε ENTER για επιβεβαίωση και να μεταβείτε στην επόμενη στήλη.

Συνεχίστε μέχρι να ορίσετε και τις 16 στήλες με τον ίδιο τρόπο. Μόλις ολοκληρωθεί η ρύθμιση στη γραφική απεικόνιση, μπορείτε να δείτε το διάγραμμα που εμφανίζεται με την εναλλαγή της έντασης που μόλις προγραμματίσατε και αποθηκεύσατε. Όταν έχουν ρυθμιστεί όλες οι στήλες, πιέστε το πλήκτρο ENTER για περισσότερο από 3 δευτερόλεπτα για να συνεχίσετε.



- Η ένδειξη 'Time' αναβοσβήνει, στην οποία μπορείτε να ρυθμίσετε τη διάρκεια της άσκησης. Χρησιμοποιήστε τα πλήκτρα ΠΑΝΩ / ΚΑΤΩ για να ορίσετε τη διάρκεια και πατήστε ENTER για επιβεβαίωση.



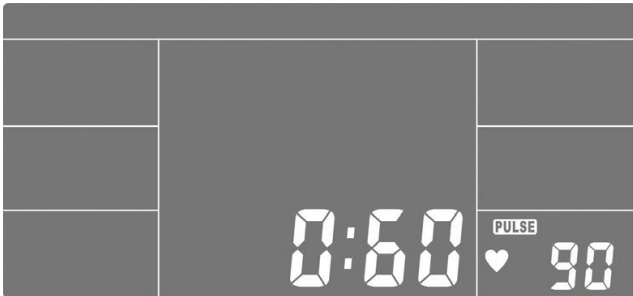
- Για να ξεκινήσετε το πρόγραμμα χρήστη, πατήστε το κουμπί START / STOP. Κατά τη διάρκεια της προπόνησης η ένταση αλλάζει αυτόματα από την κονσόλα σύμφωνα με το προφίλ που έχει οριστεί στο τρέχον πρόγραμμα χρήστη.

- Κατά τη διάρκεια της άσκησης μπορείτε να αλλάξετε το επίπεδο της έντασης χρησιμοποιώντας τα πλήκτρα ΠΑΝΩ / ΚΑΤΩ, η αλλαγή της ρύθμισης θα αποθηκευτεί στο πρόγραμμα χρήστη.

Μετά την ολοκλήρωση του προγράμματος η κονσόλα στέλνει ένα ακουστικό σήμα και η άσκηση σταματά.

- Μετά την ολοκλήρωση του προγράμματος, η κονσόλα εμφανίζει την κατάσταση STOP και στέλνει ένα ηχητικό σήμα 8 δευτερολέπτων το οποίο μπορεί να διακοπεί πατώντας οποιοδήποτε κουμπί. Στην οθόνη εμφανίζονται τα δεδομένα που συλλέχθηκαν κατά τη διάρκεια της άσκησης και η ένδειξη TIME εμφανίζει τη διάρκεια.
- Η άσκηση μπορεί να σταματήσει ανά πάσα στιγμή πατώντας το πλήκτρο START / STOP. Για να βγείτε από το πρόγραμμα ΧΡΗΣΤΗ και να επιστρέψετε στην οθόνη επιλογής προγράμματος, πατήστε το πλήκτρο RESET.

- Αφού ολοκληρώσετε μια προπόνηση, βεβαιωθείτε ότι έχετε φορέσει, προαιρετικά, μία ζώνη στήθος και στη συνέχεια πατήστε το κουμπί RECOVERY για να ξεκινήσετε τη λειτουργία αποκατάστασης του καρδιακού παλμού. Όλες οι ενδείξεις στην οθόνη θα διακοπούν εκτός από την ένδειξη ΧΡΟΝΟΣ (εμφάνιση αρχικής τιμής: 0:60) και την ένδειξη ΠΑΛΜΟΙ (εμφανίζει τον καρδιακό ρυθμό του χρήστη όπως λαμβάνεται από μία ζώνη στήθους).



- Η λειτουργία ΑΝΑΚΤΗΣΗΣ επιτρέπει την απόκτηση ενός δείκτη απόδοσης της καρδιαγγειακής ικανότητας, σχετικά με την πρόοδο της άσκησης του χρήστη. Συνιστάται η πραγματοποίηση εβδομαδιαίων μετρήσεων μετά από μία προπόνηση με σταθερή διάρκεια 30 λεπτών, στο τέλος της οποίας είναι απαραίτητο να σταματήσετε την άσκηση και να πατήσετε το κουμπί RECOVERY φροντίζοντας να φοράτε μία συμβατή ζώνη στήθους για μέτρηση καρδιακών παλμών.

Μετά από αντίστροφη μέτρηση 60 δευτερολέπτων, στην οθόνη θα εμφανιστεί ο δείκτης απόδοσης, ο οποίος χαρακτηρίζεται από έξι επίπεδα:

Επίπεδο 1 = ΕΞΑΙΡΕΤΙΚΟΣ δείκτης απόδοσης

Επίπεδο 2 = ΠΟΛΥ ΚΑΛΟΣ δείκτης απόδοσης

Επίπεδο 3 = ΚΑΛΟΣ δείκτης απόδοσης

Επίπεδο 4 = ΑΡΚΕΤΑ ΙΚΑΝΟΠΟΙΗΤΙΚΟΣ δείκτης απόδοσης

Επίπεδο 5 = ΙΚΑΝΟΠΟΙΗΤΙΚΟΣ δείκτης απόδοσης

Επίπεδο 6 = ΜΗ ΙΚΑΝΟΠΟΙΗΤΙΚΟΣ δείκτης απόδοσης



Εάν δεν ανιχνευτεί κανένα σήμα από την προαιρετική ζώνη στήθους, θα εμφανιστεί ένδειξη σφάλματος στην οθόνη και η λειτουργία θα σταματήσει.

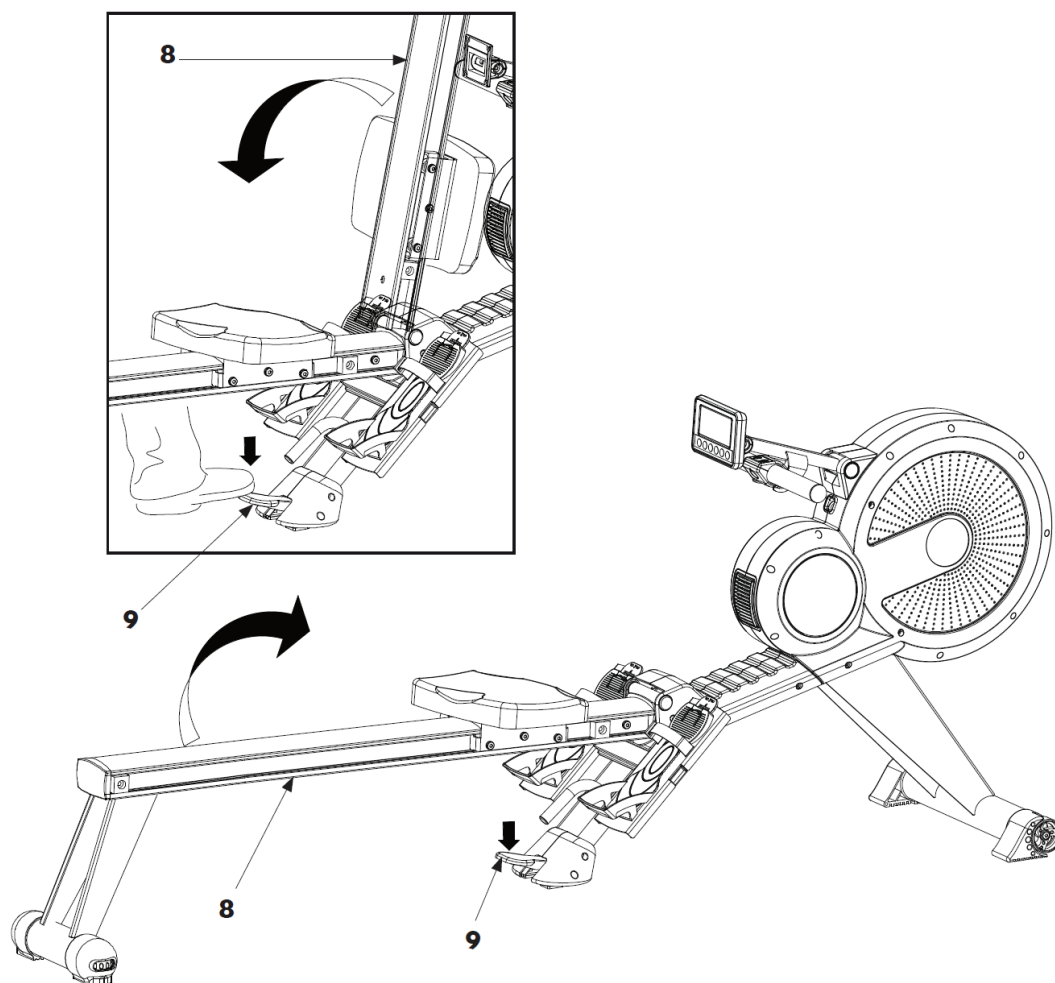
Το όργανο μπορεί να έρθει σε κατακόρυφη θέση για να καταλαμβάνει λιγότερο χώρο όταν δεν χρησιμοποιείται.



- Για να αποφύγετε την οξείδωση των μεταλλικών στοιχείων, συνιστάται να μην αφήνετε το όργανο σε υπόγεια ή σε χώρους με υγρασία. Καλύψτε το όργανο με προστατευτικό κάλυμμα για να το προστατέψετε από τη σκόνη.

Όταν γνωρίζετε ότι το όργανο δεν θα χρησιμοποιηθεί για μεγάλο χρονικό διάστημα, προετοιμάστε το, πραγματοποιώντας τις ακόλουθες λειτουργίες:

- Καθαρίστε το όργανο με ένα πανί.
- Χρησιμοποιήστε λιπαντικό ψεκασμού για να απλώσετε ένα λεπτό στρώμα στα μεταλλικά μέρη.
- Για να σηκώσετε την αλουμινένια ράγα σε κατακόρυφη θέση, πιέστε το πεντάλ **9** με το ένα πόδι και στη συνέχεια σηκώστε τη ράγα **8** με τα χέρια μέχρι να ασφαλίσει σε όρθια θέση, φροντίζοντας να έχετε μεταφέρει το συρόμενο κάθισμα στο κάτω μέρος της ράγας.
- Για να φέρετε σε οριζόντια θέση την αλουμινένια ράγα, πιέστε το πεντάλ **9** με ένα πόδι και στη συνέχεια χαμηλώστε ήρεμα τη ράγα **8** με τα χέρια σας μέχρι να έρθει σε οριζόντια θέση.



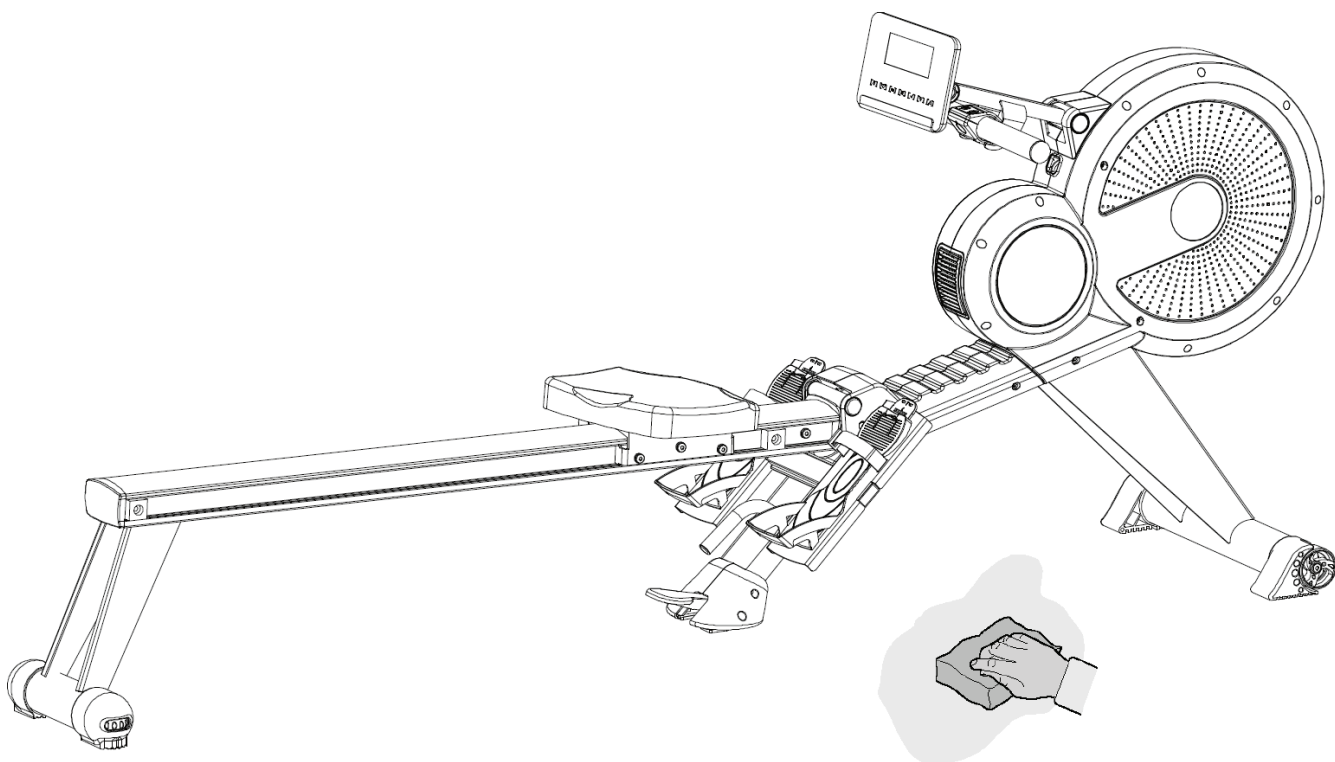


ΚΙΝΔΥΝΟΣ

- Διατηρείτε το όργανο καθαρό και χωρίς σκόνη.
- Μη χρησιμοποιείτε εύφλεκτες ή επιβλαβείς ουσίες για καθαρισμό. Μη χρησιμοποιείτε διαλύτες για τον καθαρισμό των πλαστικών εξαρτημάτων αλλά μόνο προϊόντα με βάση το νερό και μαλακά πανιά.
- Διαλύτες όπως το πετρέλαιο, η ακετόνη, η βενζίνη, ο τετραχλωράνθρακας, η αμμωνία και το πετρέλαιο που περιέχει χλωριωμένες ουσίες μπορούν να προκαλέσουν ζημιά και να διαβρώσουν τα πλαστικά μέρη.
- Ο ιδρώτας που πέφτει στο όργανο μπορεί να διαβρώσει τα μεταλλικά μέρη ή να προκαλέσει βλάβη στα ηλεκτρικά μέρη. Κατά τη διάρκεια της προπόνησης συνιστάται η χρήση πετσετών, στο τέλος της άσκησης καθαρίστε προσεκτικά τη ράγα, το κάθισμα και όλα τα μέρη που έρχονται σε επαφή με τον ιδρώτα.

ΣΥΜΒΟΥΛΕΣ ΚΑΘΑΡΙΣΜΟΥ

- Για να καθαρίσετε το πλαίσιο, χρησιμοποιήστε ένα ελαφρώς βρεγμένο πανί.
- Καθαρίστε προσεκτικά τα ρουλεμάν και την ολισθαίνουσα ράγα.
- Προσέξτε κατά τον καθαρισμό του οργάνου να μην τρίβετε πολύ δυνατά την κονσόλα.
- Χρησιμοποιήστε ένα λιπαντικό σπρέι σιλικόνης για να λιπάνετε τα μεταλλικά μέρη και την ολισθαίνουσα ράγα.



5.0

ΕΚΤΟΣ ΛΕΙΤΟΥΡΓΙΑΣ - ΑΠΟΡΡΙΨΗ



Το σύμβολο με τον κάδο με ένα σταυρό από πάνω δείχνει ότι τα προϊόντα εμπίπτουν στο πεδίο εφαρμογής της Ευρωπαϊκής Οδηγίας RoHS για τη διάθεση ηλεκτρικών και ηλεκτρονικών αποβλήτων (RAEE).

Αυτό το προϊόν δεν πρέπει να απορρίπτεται μαζί με τα οικιακά απορρίμματα αλλά πρέπει να απορρίπτονται ξεχωριστά (στα κράτη της Ε.Ε.), παραδίδοντας το σε κατάλληλα κέντρα συλλογής υπεύθυνα για τη διάθεση και την ανακύκλωση των προϊόντων αυτών.



Η σήμανση CE υποδεικνύει ότι το προϊόν είναι πλήρως συμβατό με την οδηγία RoHS 2011/65 / ΕΕ, και κανένα από τα ηλεκτρικά και ηλεκτρονικά εξαρτήματα του προϊόντος δεν περιέχουν υψηλότερα επίπεδα σε ορισμένες ουσίες που θεωρούνται επικίνδυνες για την ανθρώπινη υγεία.

6.0

ΚΑΤΑΛΟΓΟΣ ΑΝΤΑΛΛΑΚΤΙΚΩΝ - ΠΑΡΑΓΓΕΛΙΑ ΑΝΤΑΛΛΑΚΤΙΚΩΝ

Για παραγγελία ανταλλακτικών ανατρέξτε στα σχέδια αποσυναρμολόγησης που βρίσκονται στις επόμενες σελίδες.

Στην παραγγελία ανταλλακτικών θα πρέπει να περιλαμβάνονται οι ακόλουθες πληροφορίες:

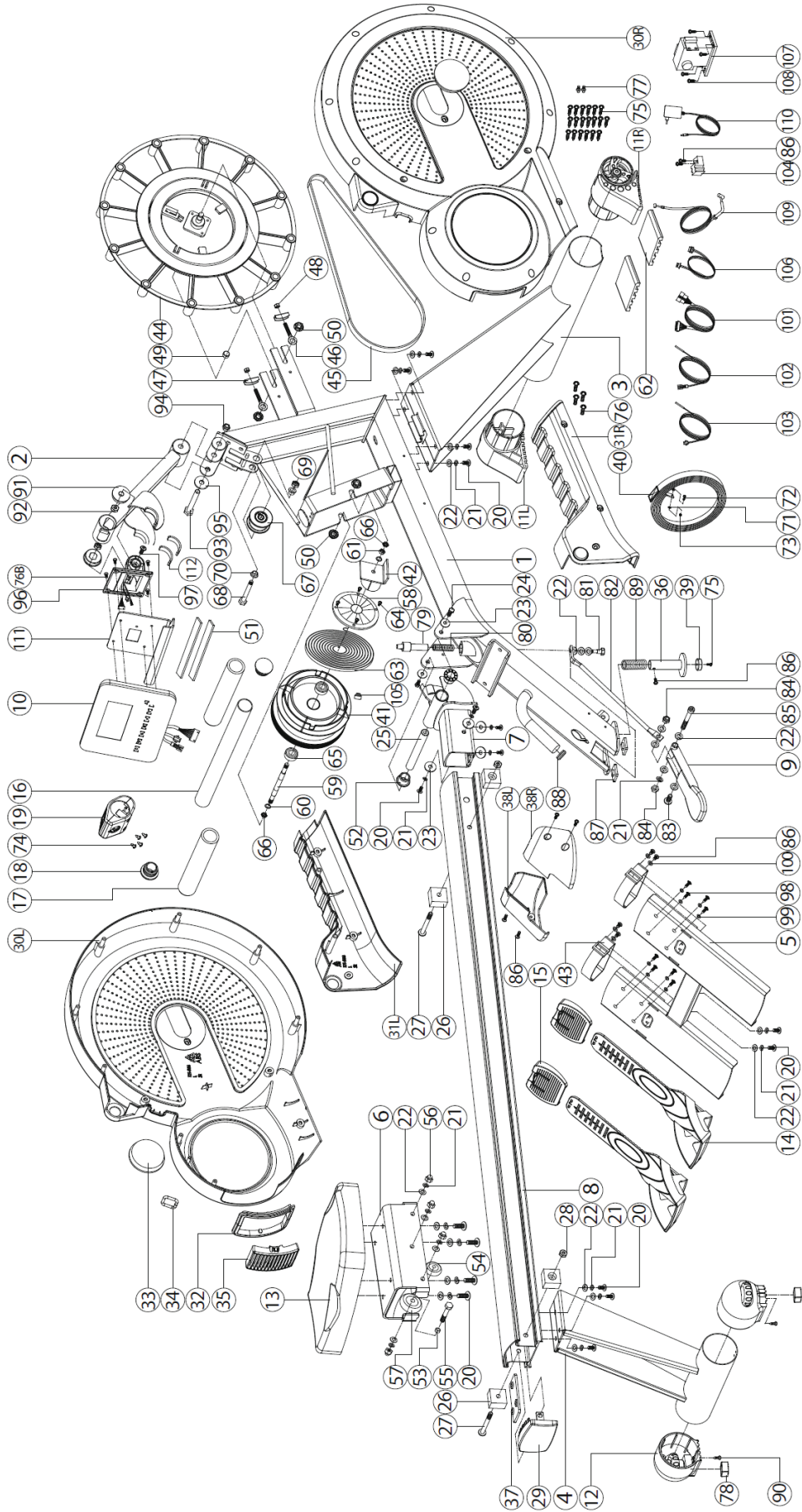
1. Μάρκα και μοντέλο του προϊόντος - βλέπε ετικέτα του προϊόντος
2. Ονομασία του τεμαχίου που πρέπει να αντικατασταθεί - βλέπε κατάλογο ανταλλακτικών
3. Αριθμό αναφοράς του τεμαχίου - βλέπε κατάλογο ανταλλακτικών
4. Ποσότητα
5. Τρόπος αποστολής

Για την παραγγελία ανταλλακτικών μπορείτε να επικοινωνείτε με τον τοπικό σας προμηθευτή με τους παρακάτω τρόπους επικοινωνίας:

τηλ: (+30) 210 953 6512
fax: (+30) 210 957 9073
e-mail: info@leos.gr

Σε περίπτωση δυσκολίας στην κατανόηση των σχεδίων και των περιγραφών, επικοινωνήστε με το κέντρο τεχνικής βοήθειας στον αριθμό: (+30) 210 953 6512

ΔΙΑΓΡΑΜΜΑ ΑΠΟΣΥΝΑΡΜΟΛΟΓΗΣΗΣ



No.	Περιγραφή	TMX
1	Κύριο πλαίσιο	1
2	Ορθοστάτης	1
3	Μπροστινή μπάρα στήριξης	1
4	Πίσω μπάρα στήριξης	1
5	Πλάκα στερέωσης πεντάλ	2
6	Βάση καθίσματος	1
7	Σύνδεση αλουμινένιας ράγας	1
8	Αλουμινένια ράγα	1
9	Πεντάλ απελευθέρωσης ράγας	1
10	Κονσόλα	1
11L/R	Μπροστινά πόδια με ραδάκια	1/1
12	Ρυθμιζόμενο πίσω πόδι	2
13	Κάθισμα	1
14	Πεντάλ - πίσω στήριγμα	2
15	Πεντάλ - βάση	2
16	Μπάρα έλξης	1
17	Χειρολαβή	2
18	Στρογγυλό καπάκι	2
19	Πλαστικό κάλυμμα μπάρας έλξης	1
20	Βίδες M8x1.25x20L	17
21	Ροδέλα Ø15.4xØ8.2x2T	24
22	Ροδέλα επίπεδη Ø16*Ø8.5*1.2T	27
23	Ροδέλα επίπεδη Ø25xØ8.5x2T	6
24	Βίδες M8x1.25x15L	2
25	Άξονας σύνδεσης πεντάλ	1
26	Τετράγωνες ασφάλειες κίνησης καθίσματος	4
27	Βίδες M8x1.25x100L	2
28	Παξιμάδι M8xP1.25x6T	2
29	Ορθογωνικό καπάκι ράγας	1
30L/R	Μπροστινό κάλυμμα Αριστερό/Δεξί	1/1
31L/R	Πίσω κάλυμμα Αριστερό/Δεξί	1
32	Πλαίσιο για αεραγωγό	1
33	Πλευρικός δίσκος για μπροστινό κάλυμμα	2
34	Πλαίσιο εισώδου ιμάντα	2
35	Αεραγωγός για πλαίσιο	1
36	Πείρος ελατηρίου	1
37	Πλάκα στερέωσης πίσω μπάρας στήριξης	1
38L/R	Κάλυμμα κεντρικού στηρίγματος	1/1
39	Ελαστικό ρυθμιστικό Ø25xØ4.5x8T	1
40	Ιμάντας έλξης	1
41	Τροχαλία για ιμάντα κίνησης	1
42	Στέλεχος σύνδεσης σπειροειδούς ελατηρίου	1
43	Ιμάντας πεντάλ	2
44	Μαγνητικός τροχός	1
45	Ιμάντας μετάδοσης κίνησης	1
46	Βίδα για τον ταχυστή του ιμάντα	2
47	Σπείρωμα μπλοκ	1
48	Παξιμάδι M6x1x5T	2
49	Αποστάτης Ø10xØ14x3T	1
50	Παξιμάδι	4
51	Συγκολλητικές λωρίδες	2
52	Αντιτριβικός δακτύλιος Ø28.6xØ22.6x3T	2
53	Αντιτριβικός δακτύλιος Ø12xØ8.2x12.6L	6
54	Ροδάκια κίνησης Ø32xØ18x10	2
55	Βίδες M8x1.25x35L	6
56	Παξιμάδι M8x1.25x15T	6
57	Ροδάκια καθίσματος	4

No.	Περιγραφή	TMX
58	Πλάκα συγκράτησης σπειροειδ. ελατηρίου	1
59	Άξονας τροχού	1
60	Ροδέλα ασφαλείας S10 (1T)	2
61	Παξιμάδι Ø9.5x5T(3/8"-26UNF)	1
62	Ελαστικό ένθετο μπροστ. μπάρας στήριξης	2
63	Σπειροειδές ελατήριο	1
64	Βίδες ST4.2x15L	4
65	Ρουλεμάν #6000ZZ	2
66	Παξιμάδι Ø9.5*4T(3/8"-26UNF)x4T	2
67	Τροχαλία	1
68	Βίδες M8x1.25x55.5L	1
69	Παξιμάδι M8x1.25x8T	1
70	Αντιτριβικός δακτύλιος Ø13.5xØ10x9	2
71	Ροδέλα επίπεδη Ø15xØ5.2x1.0T	2
72	Βίδες M5x0.8x15L	2
73	Παξιμάδι M5x0.8x5T	2
74	Βίδες ST3.5x25L	4
75	Βίδες ST4.2x15L	20
76	Βίδες M5x0.8x15L	8
77	Πείρος Ø6x26.5x7.7	2
78	Ελαστικό ένθετο οπίσθιας μπάρας στήριξης	2
79	Μπουλόνι ασφαλείας Ø18.9x66L	1
80	Ελατήριο Ø2.0xØ18x75L	1
81	Βίδες Ø8xM6x10	1
82	Μοχλός σύνδεσης πεντάλ	1
83	Βίδες M8x1.25x25L	1
84	Παξιμάδι M8x1.25x8T	2
85	Βίδες M8x1.25x80L	1
86	Βίδες M5x0.8x10L	11
87	Προστατευτικό 35*35*5T	2
88	Στρογγυλό καπάκι	1
89	Ελατήριο Ø3.5xØ30x60L	1
90	Βίδες ST4x1.41x10L	2
91	Αντιτριβικός δακτύλιος Ø38xØ8.1x6T	2
92	Παξιμάδι M8x1.25x8T	2
93	Βίδες M10x1.5x80L	1
94	Παξιμάδι M10x1.5x10T	1
95	Ροδέλα επίπεδη Ø30xØ10x3T	3
96	Ρυθμιζόμενο στήριγμα κονσόλας	1
97	Βίδες M8x1.25x20L	2
98	Βίδες ST4.2x1.4x10L	8
99	Ροδέλα επίπεδη Ø12xØ4.3x1.0T	8
100	Ροδέλα επίπεδη Ø15xØ5.2*3.0T	4
101	Πάνω καλωδίωση κονσόλας	1
102	Αισθητήρας Α	1
103	Αισθητήρας Β	1
104	Βάση στήριξης αισθητήρα	1
105	Στρογγυλός μαγνήτης	4
106	Καλώδιο ρεύματος	1
107	Μοτέρ ρύθμισης αντίστασης	1
108	Βίδες ST4.2x1.4x15L	3
109	Χαλύβδινο καλώδιο ρύθμισης αντίστασης	1
110	Τροφοδοτικό	1
111	Πλάκα στήριξης υπολογιστή	1
112	Ελαστικό ρυθμιστικό	2
/	Κλειδί ανοιχτό	1
/	Κλειδί εξαγώνο M6 + κατσαβίδι	1

Το προϊόν TOORX που αγοράσατε, έχει κατασκευαστεί για να σας προσφέρει απροβλημάτιστη λειτουργία για πολλά χρόνια. Όπως όμως κάθε ηλεκτρική συσκευή, έτσι και η δική σας χρειάζεται μεγάλη προσοχή κατά τη διάρκεια της χρήσης και του χειρισμού της. Εάν της φερθείτε με τη δέουσα προσοχή, θα γίνει ο προσωπικό σας γυμναστής για μια ζωή.

Μεγάλη προσοχή απαιτείται:

1. Στην ηλεκτρολογική εγκατάσταση που θα συνδεθεί (π.χ. για αποφυγή αυξομειώσεων τάσης).
2. Σε υγρά που τυχόν βρέξουν το μηχάνημα.
3. Σε αντικείμενα ή ακαθαρσίες που εισχωρήσουν στο μηχάνημα.
4. Σε μετακινήσεις πάσης φύσεως.

ΝΑ ΔΙΑΒΑΖΕΤΕ ΠΑΝΤΑ ΠΡΟΣΕΚΤΙΚΑ ΤΙΣ ΟΔΗΓΙΕΣ ΧΡΗΣΗΣ

ΟΡΟΙ ΕΓΓΥΗΣΗΣ

Η **A. ΛΕΟΣ Α.Ε.** εγγυάται την καλή λειτουργία της συσκευής για 2 έτη.

1. Η εγγύηση ισχύει μόνο εφόσον συνοδεύεται από το νόμιμο παραστατικό αγοράς από εξουσιοδοτημένο κατάστημα (τιμολόγιο πώλησης ή δελτίο λιανικής πώλησης). Σας συνιστούμε το παραστατικό αγοράς να το φυλάξετε μαζί με τους όρους της εγγύησης. Η διάρκεια της εγγύησης δεν παρατείνεται για οποιονδήποτε λόγο.
2. Η εταιρεία αναλαμβάνει να επισκευάσει τη συσκευή δωρεάν, σε περίπτωση βλάβης που οφείλεται αποκλειστικά σε κατασκευαστικό σφάλμα. Η εγγύηση καλύπτει το κόστος των ανταλλακτικών και την εργασία. Η αντικατάσταση ή όχι των ανταλλακτικών είναι στην κρίση των τεχνικών της εταιρείας. Αντικατάσταση συσκευής αποκλείεται.
3. Η συσκευή επισκευάζεται στο χώρο service της εταιρείας ή του εξουσιοδοτημένου αντιπροσώπου. Οποιαδήποτε έξοδα για επισκευή εκτός του χώρου αυτού, επιβαρύνουν τον πελάτη. Επίσης, τα έξοδα μεταφοράς της συσκευής προς το χώρο service από το χώρο του πελάτη και το αντίστροφο, επιβαρύνουν τον πελάτη.
4. Η αποκατάσταση κάθε βλάβης γίνεται σε εύλογο χρονικό διάστημα. Αποκλείεται κάθε είδους απαίτηση για αποζημίωση λόγω καθυστέρησης στην επισκευή βλάβης εξαιτίας ανώτερης βίας.

Η παρούσα εγγύηση **ΔΕΝ** καλύπτει τις εξής περιπτώσεις:

1. Όταν έχει γίνει προσπάθεια αποκατάστασης της βλάβης από άτομο μη εξουσιοδοτημένο για το σκοπό αυτό.
2. Όταν η βλάβη προέλθει από κακή συναρμολόγηση, χρήση και κακή ηλεκτρολογική εγκατάσταση π.χ. κομμένα καλώδια, κακή προσαρμογή εξαρτημάτων, αυξομειώσεις τάσεων στο δίκτυο της ΔΕΗ.
3. Εξαρτήματα που έχουν καταστραφεί από υπαιτιότητα του χρήστη όπως σπασμένα πλαστικά μέρη, φθαρμένος ιμάντας από μη σωστή ρύθμιση, λανθασμένη ή ελλιπή λίπανση, φθορές κατά την μετακίνηση του μηχανήματος.
4. Εξαρτήματα όπως: τάπητες, ιμάντες κίνησης, μετασχηματιστές, συρματόσχοινα, δάπεδα και πλευρικά πατήματα θεωρούνται αναλώσιμα και δεν καλύπτονται από την εγγύηση.

A. ΛΕΟΣ Α.Ε.

Έδρα Αντιπροσωπείας & Service:
Πρωτομαγιάς 13, Τ.Κ. 145 68 Κρυονέρι, Αττική
Τηλέφωνο Service Αντιπροσωπείας: (+30) 210 953 6512
Fax: (+30) 210 957 9073
E-mail: info@leos.gr
Ιστοσελίδα: www.leos.gr





ΛΕΟΣ Α.Ε.
Πρωτομαγιάς 13, 145 68 Κρυονέρι, Αττικής
Τηλ: (+30) 210 953 6512
Fax: (+30) 210 957 9073
www.leos.gr - info@leos.gr