

ΕΓΧΕΙΡΙΔΙΟ ΧΡΗΣΤΗ



BRX85



Οδηγίες στα ελληνικά.
Διαβάστε το εγχειρίδιο προσεκτικά και
φυλάξτε το πάντα κοντά στο προϊόν.

ΠΕΡΙΕΧΟΜΕΝΑ

1.0 ΠΡΟΕΙΔΟΠΟΙΗΣΕΙΣ ΑΣΦΑΛΕΙΑΣ.....	ΣΕΛ. 3
1.1 ΠΡΟΒΛΕΠΟΜΕΝΗ ΧΡΗΣΗ & ΑΝΤΕΝΔΕΙΞΕΙΣ.....	ΣΕΛ. 4
1.2 ΑΥΤΟΚΟΛΛΗΤΕΣ ΕΤΙΚΕΤΕΣ ΣΤΟ ΠΡΟΪΟΝ.....	ΣΕΛ. 5
1.3 ΤΕΧΝΙΚΑ ΧΑΡΑΚΤΗΡΙΣΤΙΚΑ.....	ΣΕΛ.6
2.0 ΤΟΠΟΘΕΣΙΑ ΕΓΚΑΤΑΣΤΑΣΗΣ ΤΟΥ ΠΡΟΪΟΝΤΟΣ.....	ΣΕΛ. 7
2.1 ΑΝΟΙΓΜΑ ΣΥΣΚΕΥΑΣΙΑΣ - ΠΕΡΙΕΧΟΜΕΝΟ.....	ΣΕΛ. 7
2.2 ΣΥΝΑΡΜΟΛΟΓΗΣΗ ΠΡΟΪΟΝΤΟΣ.....	ΣΕΛ. 9
3.0 ΣΥΜΒΟΥΛΕΣ ΠΡΟΠΟΝΗΣΗΣ.....	ΣΕΛ. 17
3.1 ΠΡΑΚΤΙΚΕΣ ΣΥΜΒΟΥΛΕΣ ΧΡΗΣΗΣ.....	ΣΕΛ. 18
3.2 ΥΠΟΛΟΓΙΣΤΗΣ ΠΡΟΠΟΝΗΣΗΣ.....	ΣΕΛ. 19
4.0 ΣΥΝΤΗΡΗΣΗ.....	ΣΕΛ. 20
5.0 ΕΚΤΟΣ ΛΕΙΤΟΡΓΙΑΣ - ΑΠΟΡΡΙΨΗ.....	ΣΕΛ. 21
6.0 ΚΑΤΑΛΟΓΟΣ ΑΝΤΑΛΛΑΚΤΙΚΩΝ - ΠΑΡΑΓΓΕΛΙΑ ΑΝΤΑΛΛΑΚΤΙΚΩΝ.....	ΣΕΛ. 21
6.1 ΔΙΑΓΡΑΜΜΑ ΑΠΟΣΥΝΑΡΜΟΛΟΓΗΣΗΣ.....	ΣΕΛ. 22
6.2 ΛΙΣΤΑ ΕΞΑΡΤΗΜΑΤΩΝ.....	ΣΕΛ. 23
7.0 ΕΓΓΥΗΣΗ.....	ΣΕΛ. 24

ΕΠΙΤΡΕΠΟΜΕΝΗ ΣΥΜΠΕΡΙΦΟΡΑ

- Πριν από τη συναρμολόγηση και τη χρήση, διαβάστε προσεκτικά αυτό το εγχειρίδιο και οποιοδήποτε άλλο φύλλο οδηγιών επισυνάπτεται.
- Χρησιμοποιήστε το όργανο μόνο εντός της οικίας. Οι διαδικασίες και οι οδηγίες χρήσης πρέπει να εξηγηθούν σε όλα τα μέλη της οικογένειας ή φίλους που θα χρησιμοποιήσουν αυτό το όργανο.
- Χρησιμοποιήστε το όργανο μόνο σε επίπεδη επιφάνεια και καλύψτε το πάτωμα ή το χαλί που τυχόν βρίσκονται από κάτω μέσο για την πρόληψη ζημιών.
- Βεβαιωθείτε ότι όσοι χρησιμοποιούν το όργανο έχουν κατανοήσει τις οδηγίες, επιβλέψτε τα πρώτα στάδια της προπόνησης. Οι οδηγίες λειτουργίας πρέπει να είναι πάντα κοντά στο όργανο για γρήγορη αναφορά σε περίπτωση ανάγκης.
- Βεβαιωθείτε ότι το όργανο αυτό χρησιμοποιείται μόνο από άτομα ηλικίας 16 ετών και άνω, και από ανθρώπους που βρίσκονται σε ικανή φυσική κατάσταση.
- Να φοράτε πάντα τα κατάλληλα ρούχα για άθληση, τα οποία δεν εμποδίζουν την κίνηση. Χρησιμοποιήστε παπούτσια κατάλληλα για τρέξιμο.
- Κρατήστε σταθερά τη λαβή στο τιμόνι με τα χέρια σας κατά τη διάρκεια της άσκησης. Κρατήστε υπό έλεγχο τον καρδιακό σας παλμό και προσαρμόστε ανάλογα με την ένταση της άσκησης.
- Όταν, κατά τη διάρκεια της άσκησης, εμφανίσετε ζάλη, πόνο στο στήθος ή δυσκολία στην αναπνοή, σταματήστε ΑΜΕΣΩΣ την άσκηση και συμβουλευτείτε το γιατρό σας.
- Ελέγχετε περιοδικά το σφίξιμο όλων των βιδών τ και την ακεραιότητα όλων των επιμέρους μερών του οργάνου.

ΜΗ ΕΠΙΤΡΕΠΤΗ ΣΥΜΠΕΡΙΦΟΡΑ

- ΜΗΝ εγκαταστήσετε το όργανο σε γυμναστήρια ή σε χώρους που χρησιμοποιούνται για επαγγελματική άσκηση, αυτό το εργαλείο δεν έχει σχεδιαστεί για εντατική χρήση σε επαγγελματικές δραστηριότητες ή για τους σκοπούς αποκατάστασης.
- ΜΗΝ τοποθετείτε κύπελλα ή φιάλες με υγρά κοντά στο εργαλείο.
- ΜΗΝ καθαρίζετε την κονσόλα ή/και τα πλαστικά μέρη του οργάνου με αιχμηρά αντικείμενα, βούρτσες, σφουγγάρια ή σκληρά χημικά.
- ΜΗΝ αποσυναρμολογείτε τα απαραίτητα εξαρτήματα, εκτός εάν αυτό καθορίζεται στο εγχειρίδιο οδηγιών.
- ΜΗΝ τοποθετείτε το μηχάνημα έξω από το σπίτι, μην το αφήνετε εκτεθειμένο στα καιρικά φαινόμενα.
- ΜΗΝ αφήνετε παιδιά ή κατοικίδια ζώα να έρθουν κοντά στο όργανο. Αφαιρέστε το κλειδί ασφαλείας μετά από κάθε χρήση.
- Ποτέ μη χρησιμοποιείτε το όργανο εάν έχει υποστεί βλάβη. Σε περίπτωση βλάβης ή / και δυσλειτουργίας του οργάνου μην το πειράζετε. Για τις επισκευές επικοινωνήστε με ένα εξειδικευμένο κέντρο σέρβις.
- ΜΗΝ χρησιμοποιείτε το όργανο αν δεν φοράτε αθλητικά παπούτσια ή παπούτσια με άκαμπτο υλικό.
- ΜΗΝ φοράτε ρούχα κατασκευασμένα από συνθετικό υλικό ή μάλλινα, κατά τη διάρκεια της άσκησης. Η χρήση ακατάλληλων ειδών ένδυσης μπορεί να προκαλέσει προβλήματα υγιεινής φύσης, αλλά και τη δημιουργία ηλεκτροστατικών φορτίων.

Το προϊόν που περιγράφεται σε αυτό το εγχειρίδιο έχει σχεδιαστεί και πιστοποιηθεί για ιδιωτική χρήση σε οικιακό περιβάλλον και είναι ένα εργαλείο για άσκηση που σας επιτρέπει να μείνετε σε φόρμα μέσα από συνεχή προπόνηση, υψηλής έντασης για την αποτελεσματική βελτίωση της καρδιαγγειακής λειτουργίας και της αντοχής.

Αυτό το εργαλείο σας επιτρέπει να ασκείστε χωρίς να φεύγετε από το σπίτι, ακόμη και όταν ο καιρός δεν το επιτρέπει, ή απλά όταν δεν έχετε την διάθεση ή το χρόνο να φύγετε από το σπίτι για να πάτε για προπόνηση σε ένα γυμναστήριο.

Είναι απαραίτητο να ακολουθήσετε όλες τις οδηγίες και τις προειδοποιήσεις που περιέχονται σε αυτό το εγχειρίδιο, προκειμένου να εξασφαλιστεί ότι ασκείστε με ασφάλεια, έντονες και παρατεταμένες προπονήσεις απαιτούν καλή φυσική κατάσταση και για το λόγο αυτό είναι απαραίτητο να αξιολογηθούν οι αντενδείξεις χρήσης που αναφέρονται παρακάτω.

Η χρήση του προϊόντος απαγορεύεται στις ακόλουθες περιπτώσεις:

- ηλικία χρηστών κάτω των 16 ετών
- βάρος χρήστη που υπερβαίνει το όριο που αναφέρεται στην ετικέτα και στις τεχνικές προδιαγραφές
- χρήση από εγκύους
- χρήση από διαβητικούς
- υχρήση από άτομα με ασθένειες που σχετίζονται με την καρδιά, τους πνεύμονες ή τα νεφρά

Η εγγύηση για το προϊόν και η ευθύνη του διανομέα δεν ισχύουν στις ακόλουθες περιπτώσεις:

- ακατάλληλη χρήση του προϊόντος πέραν αυτών που αναφέρονται στις οδηγίες χρήσης
- μη συμμόρφωση με τα διαστήματα και τις μεθόδους συντήρησης
- παραποίηση προϊόντος
- χρήση μη γνήσιων ανταλλακτικών
- μη τήρηση των προφυλάξεων ασφαλείας στα σκίτσα και στο εγχειρίδιο οδηγιών

Αυτό το εγχειρίδιο περιέχει όλες τις πληροφορίες για την εγκατάσταση, τη συντήρηση και την ορθή χρήση του οργάνου. Ο χρήστης του προϊόντος και τυχόν φίλοι και μέλη της οικογένειας που θα το χρησιμοποιήσουν είναι υποχρεωμένοι να διαβάσουν προσεκτικά τις πληροφορίες σε αυτό το εγχειρίδιο, έτσι ώστε να μπορούν να εκτελέσουν μια ασφαλή και ορθή χρήση.

Παρακαλούμε ακολουθήστε τις οδηγίες για τη μέγιστη προσωπική σας ασφάλεια και μεγαλύτερη διάρκεια ζωής του προϊόντος.

Οι οδηγίες ασφαλείας και τα σχετικά τμήματα του κειμένου σημειώνονται με έντονους χαρακτήρες και προηγείται ένα σύμβολο, όπως απεικονίζεται παρακάτω.



Κάθε πληροφορία που επισημαίνεται με αυτό το σύμβολο υποδεικνύει ΚΙΝΔΥΝΟ, να είστε ιδιαίτερα προσεκτικοί για να αποφύγετε τραυματισμούς.



Κάθε πληροφορία που επισημαίνεται με αυτό το σύμβολο υποδεικνύει ΠΡΟΣΟΧΗ, να είστε ιδιαίτερα προσεκτικοί για την αποφυγή ζημιών στο προϊόν.

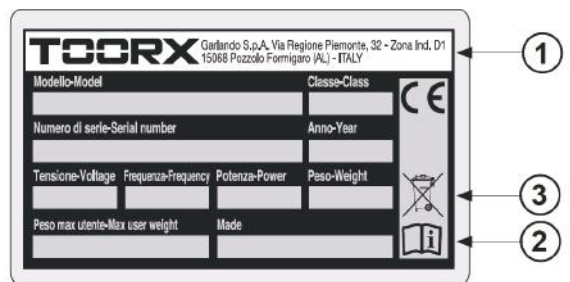
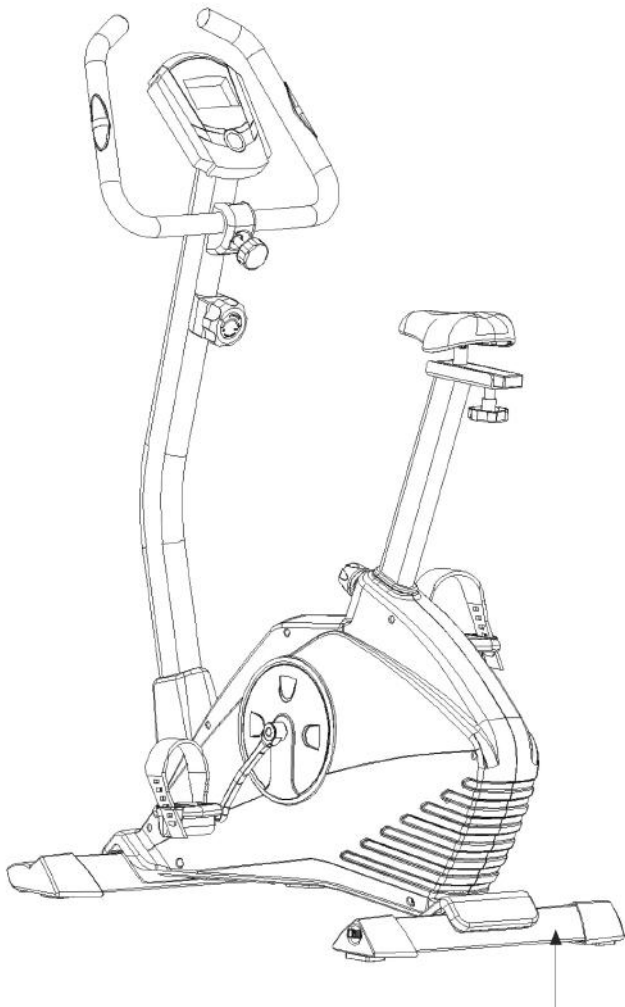
ΣΗΜΕΙΩΣΗ:

Τα σχέδια που περιλαμβάνονται στο εγχειρίδιο αποσκοπούν να απλοποιήσουν και να κάνουν πιο κατανοητές τις διάφορες θεματικές ενότητες.

Ωστόσο, λόγω της συνεχούς ενημέρωσης των προϊόντων, είναι πιθανό ότι ορισμένα από αυτά τα σχέδια είναι διαφορετικά από το αγορασθέν προϊόν. Σε μία τέτοια περίπτωση, παρακαλούμε σημειώστε ότι αποτελούν βοηθητικά σκίτσα και ότι η ασφάλεια και οι πληροφορίες παραμένουν με την ίδια εγγύηση. Ο κατασκευαστής εφαρμόζει μία πολιτική συνεχούς ανάπτυξης και ενημέρωσης, και μπορεί να κάνει αλλαγές στα αισθητικά μέρη του προϊόντος χωρίς προειδοποίηση.

- 1) Στην ετικέτα της ταυτότητας του προϊόντος αναφέρονται τα τεχνικά χαρακτηριστικά και ο σειριακός αριθμός.
- 2) Σύμβολο που υποδηλώνει την απαραίτητη ανάγνωση του εγχειριδίου χρήσης (manual) πριν γίνει οποιαδήποτε εργασία.
- 3) Σύμβολα συμμόρφωσης του προϊόντος στις κοινοτικές οδηγίες σε σχέση με τη χρήση επικίνδυνων ουσιών σε ηλεκτρικές και ηλεκτρονικές συσκευές.

Η ετικέτα ταυτότητας του προϊόντος δεν πρέπει να αφαιρεθεί ή παραποιηθεί, το μοντέλο του προϊόντος και ο σειριακός αριθμός πρέπει πάντα να αναφέρονται κατά την παραγγελία ανταλλακτικών.



ΡΥΘΜΙΣΗ ΑΝΤΙΣΤΑΣΗΣ	χειροκίνητη σε 8 επίπεδα
ΣΥΣΤΗΜΑ ΑΝΤΙΣΤΑΣΗΣ	μαγνητική αντίσταση με σύστημα φρένων
ΠΛΗΡΟΦΟΡΙΕΣ ΥΠΟΛΟΓΙΣΤΗ	χρόνος, απόσταση, ταχύτητα, θερμίδες, καρδιακός παλμός, RPM, ανάκτηση
ΒΑΡΟΣ ΤΡΟΧΟΥ	9 kg
ΔΙΑΣΤΑΣΕΙΣ ΟΤΑΝ ΣΤΗΘΕΙ (ΜΧΠΧΥ)	89 x 53 x 140 cm
ΚΑΘΑΡΟ ΒΑΡΟΣ	33 Kg
ΜΙΚΤΟ ΒΑΡΟΣ	36 kg
ΜΕΓΙΣΤΟ ΒΑΡΟΣ ΧΡΗΣΤΗ	125 kg
ΑΝΙΧΝΕΥΣΗ ΚΑΡΔΙΑΚΟΥ ΠΑΛΜΟΥ	αισθητήρες ανίχνευσης καρδιακού παλμού στις λαβές
ΡΥΘΜΙΣΗ ΣΕΛΑΣ	κάθετη και οριζόντια ρύθμιση
ΡΥΘΜΙΣΗ ΤΙΜΟΝΙΟΥ	ρύθμιση κλίσης τιμονιού
ΠΙΣΤΟΠΟΙΗΣΕΙΣ	Πρότυπα: EN ISO 20957-1 - EN 957-5 (κατηγορία HA)
	Οδηγίες: 2001/95/CE - 2006/95/CE - 2004/108/CE - 2011/65/UE
ΤΡΟΦΟΔΟΣΙΑ ΥΠΟΛΟΓΙΣΤΗ	2 αλκαλικές μπαταρίες 1,5 Vdc (μέγεθος AA)

ΧΑΡΑΚΤΗΡΙΣΤΙΚΑ ΧΩΡΟΥ:

- Ο ιδανικός χώρος για την εγκατάσταση και καλή συντήρηση του προϊόντος πρέπει να είναι:
 - χώρος κατοικίας,
 - στεγασμένος και ευρύχωρος,
 - με τεχνητό και φυσικό φωτισμό,
 - με ένα ή περισσότερα παράθυρα,
 - με θερμοκρασία από 5°C μέχρι 32°C,
 - με σχετική υγρασία από 20% μέχρι 90%.

Το προϊόν δεν πρέπει να εγκαθίσταται σε εξωτερικούς χώρους, σε χώρους με μεγάλη υγρασία ή κοντά στη θάλασσα.

ΧΑΡΑΚΤΗΡΙΣΤΙΚΑ ΠΑΤΩΜΑΤΟΣ:

- Το ιδανικό έδαφος για την τοποθέτηση του προϊόντος πρέπει να είναι:
 - με πάτωμα εντελώς επίπεδο,
 - με αντοχή στο βάρος του προϊόντος.

Στα πατώματα από υλικά που φθείρονται (όπως μοκέτες, παρκέ κλπ) πρέπει να τοποθετούνται ειδικά προστατευτικά στα σημεία επαφής.

ΠΡΟΥΠΟΘΕΣΕΙΣ ΤΟΥ ΧΩΡΟΥ ΕΓΚΑΤΑΣΤΑΣΗΣ:

- Το σημείο τοποθέτησης του προϊόντος δεν πρέπει να εκτίθεται στον ήλιο, και σε περίπτωση μεγάλων παραθύρων καλό θα είναι να παρεμβάλλεται κάποια κουρτίνα. Επίσης το προϊόν πρέπει να είναι μακριά από συσκευές κλιματισμού για την αποφυγή ρευμάτων αέρα κατά την διάρκεια της προπόνησης.

ΑΠΑΙΤΗΣΕΙΣ ΑΣΦΑΛΕΙΑΣ:

- Πρέπει να εγκαταστήσετε το προϊόν σε ένα δωμάτιο που διαθέτει πόρτα που κλειδώνει, έτσι ώστε να μην είναι προσβάσιμο σε παιδιά ή κατοικίδια ζώα.

Η συσκευασία αποτελείται από ένα χάρτινο κιβώτιο κλεισμένο με μεταλλικούς συνδετήρες και ταινίες περιτύλιξης.

Για να σηκώσετε ή να μετακινήσετε το κιβώτιο ζητήστε τη βοήθεια και άλλων ατόμων στην περίπτωση που είναι ογκώδες και βαρύ.

Όταν τοποθετείτε το κιβώτιο στο πάτωμα, ακολουθείστε την ένδειξη "Πάνω Μέρος" που είναι σημειωμένη με βέλος τυπωμένο στο χαρτόνι. Για να ανοίξετε το κιβώτιο κόψτε τις ταινίες με ένα ψαλίδι και βγάλτε τους συνδετήρες με μία πένσα.



ΠΡΟΣΟΧΗ

Σας συστήνουμε να μη καταστρέψετε την συσκευασία και αν είναι δυνατόν να την φυλάξετε για την περίπτωση που θα χρειαστεί κάποια επισκευή ή αντικατάσταση κατά την διάρκεια της εγγύησης.



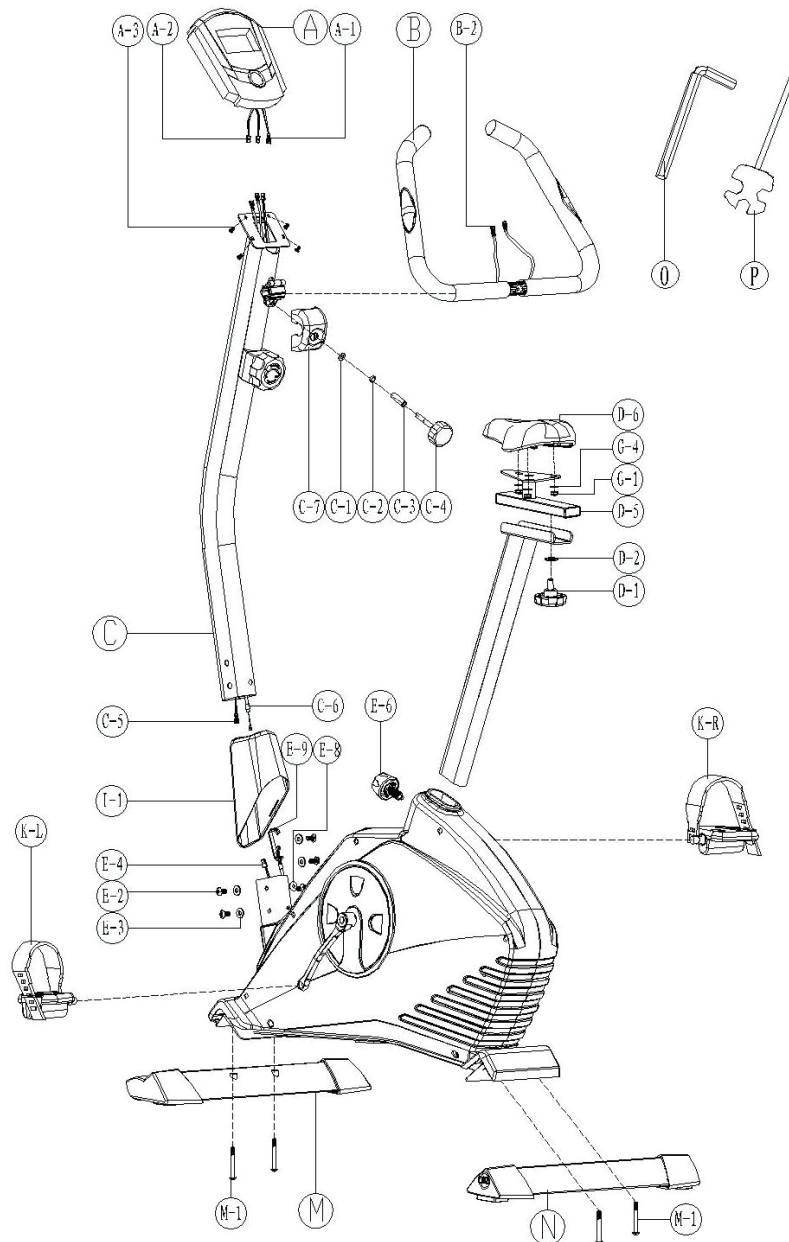
ΚΙΝΔΥΝΟΣ

Η συσκευασία αποτελείται από ανακυκλώσιμα υλικά. Κατά την απόρριψη των στοιχείων της συσκευασίας σεβαστείτε την νομοθεσία της χώρας σας περί ανακυκλώσιμων υλικών.

Τα στοιχεία της συσκευασίας (χαρτόνι και σακούλες) δεν πρέπει να είναι προσβάσιμα στα παιδιά γιατί αποτελούν πιθανή πηγή κινδύνου.

Μετά την αφαίρεση του προϊόντος από το κιβώτιο προσέξτε για πιθανές βλάβες λόγω της μεταφοράς και αντιστοιχίστε όλα τα μέρη που απεικονίζονται στο έντυπο.

No.	Περιγραφή	TMX	No.	Περιγραφή	TMX
A	Υπολογιστής	1	D-6	Σέλα	1
A-1	Εξ. καλώδιο αισθητήρα καρδιακού παλμού	2	E	Κυρίως σώμα	1
A-2	Εξ. καλώδιο αισθητήρα ταχύτητας	1	E-2	Βίδα M8-16L	5
A-3	Βίδα M5x10	4	E-3	Ροδέλα επίπεδη	4
B	Τιμόνι	1	E-4	Καλώδιο αισθητήρα ταχύτητας	1
B-2	Εσ. καλώδιο αισθητήρα καρδιακού παλμού	2	E-6	Κουμπί ασφαλείας κάθετης ρύθμισης σέλας	1
C	Κολώνα στήριξης τιμονιού	1	E-8	Ημι-κυκλική ροδέλα	1
C-1	Ροδέλα επίπεδη	1	E-9	Καλώδιο μαγνητικού φρένου	1
C-2	Ροδέλα	1	G-1	Παξιμάδι M8	3
C-3	Αντιτριβικός δακτύλιος	1	G-4	Ροδέλα επίπεδη	3
C-4	Διακόπτης ρύθμισης κλίσης τιμονιού	1	I-1	Κάλυμμα βάσης σωλήνα τιμονιού	1
C-5	Ενδιάμεση καλωδίωση αισθητήρα ταχύτητας	1	K-L	Αριστερό πεντάλ	1
C-6	Διακόπτης ρύθμισης έντασης	1	K-R	Δεξί πεντάλ	1
C-7	Πλαστικό κάλυμμα	1	M	Μπροστινή μπάρα στήριξης	1
D	Σωλήνας ρύθμισης ύψους σέλας	1	M-1	Βίδα M8x60L	4
D-1	Κουμπί ασφαλείας οδηγού σέλας	1	N	Πίσω μπάρα στήριξης	1
D-2	Ροδέλα επίπεδη	1	O	Κλειδί εξαγωνο	1
D-5	Οδηγός σέλας	1	P	Κλειδί	1



Μετά το άνοιγμα της αρχικής συσκευασίας στο μέρος που έχετε επιλέξει για την εγκατάσταση του προϊόντος, με σκοπό να διευκολύνετε τις εργασίες συναρμολόγησης, προετοιμάστε το δωμάτιο και αφαιρέστε τα έπιπλα που τυχόν εμποδίζουν, στη συνέχεια, αφαιρέστε όλο το υλικό που περιέχεται στη συσκευασία και τοποθετήστε το στο πάτωμα, έτοιμο να τοποθετηθεί.

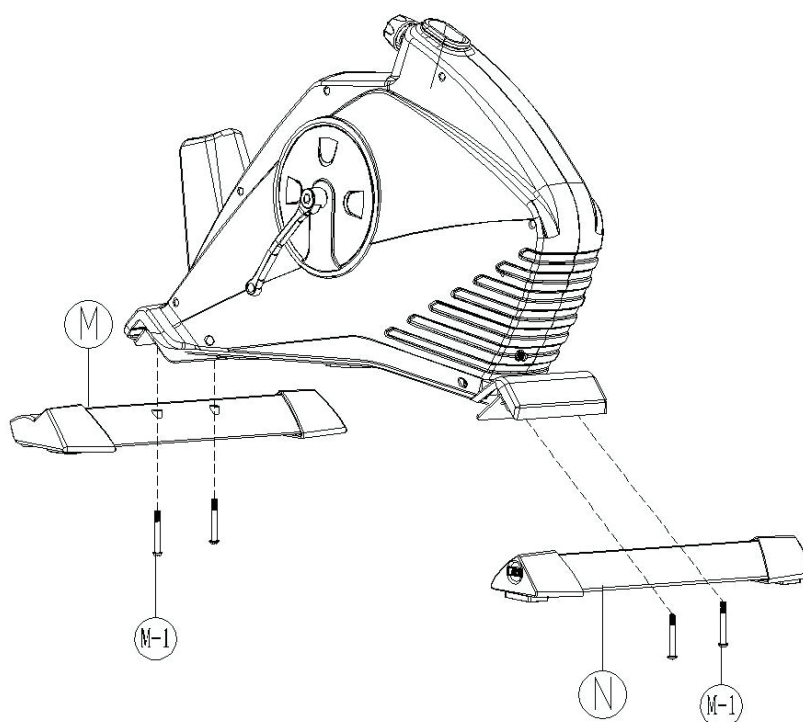
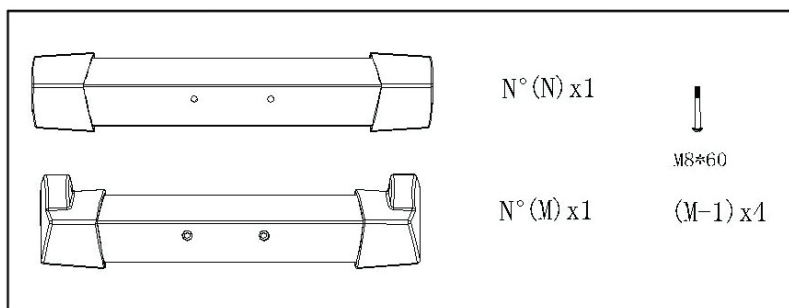
Τα υλικά συναρμολόγησης και τα εργαλεία που απαιτούνται για τη συναρμολόγηση περιέχονται μέσα σε ένα φάκελο.



Κρατήστε μακριά τα παιδιά και τα κατοικίδια ζώα κατά τη διάρκεια των εργασιών συναρμολόγησης.

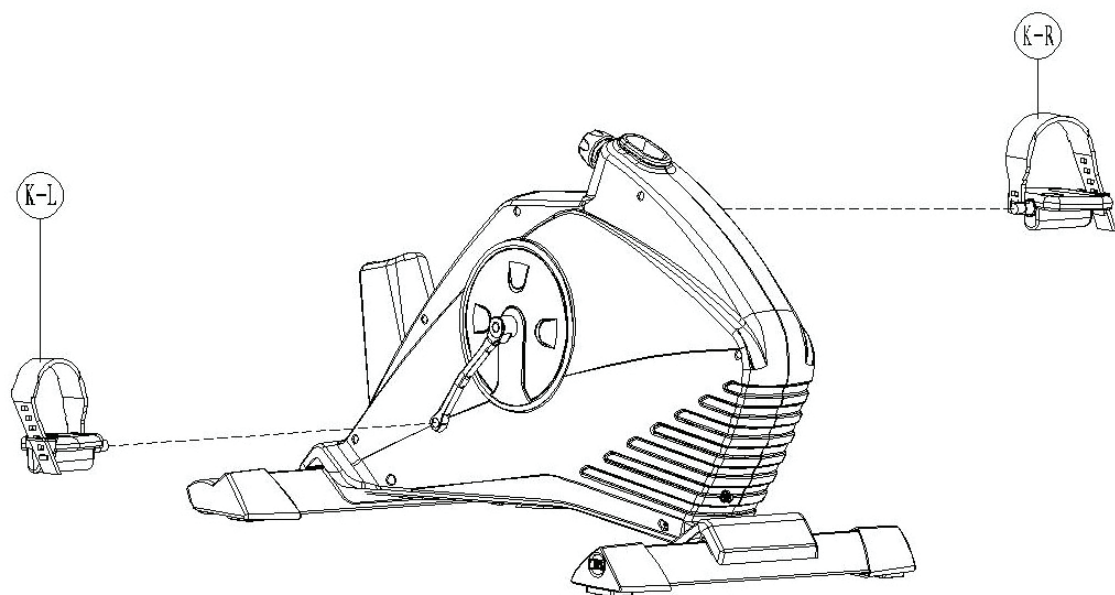
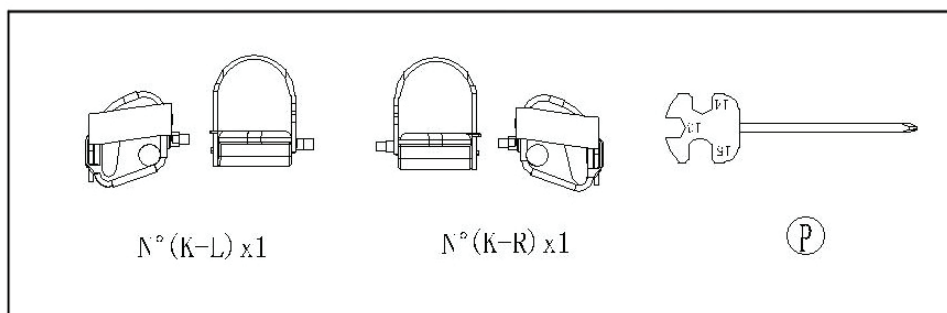
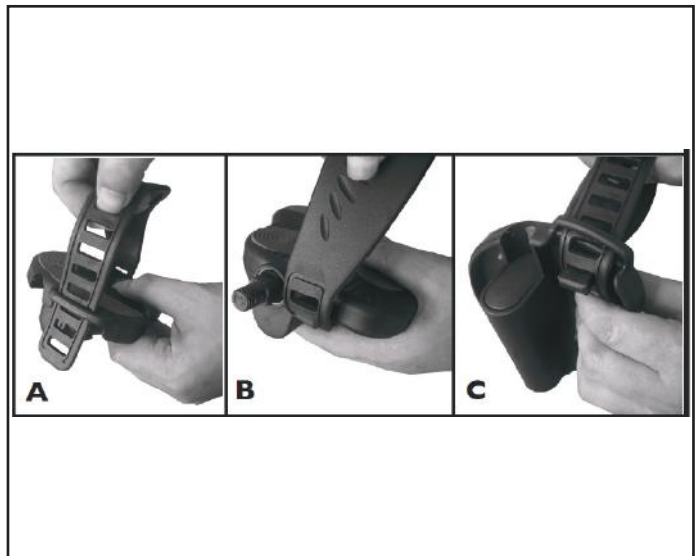
Τοποθέτηση ποδιών στήριξης

- Ασφαλίστε την μπροστινή μπάρα στήριξης M στο κύριο σώμα, σφίγγοντας δύο βίδες M-1 [M8x60L].
- Τοποθετήστε την πίσω μπάρα στήριξης N στο κύριο σώμα, σφίγγοντας δύο βίδες M-1 [M8x60L].



Τοποθέτηση πεντάλ

- Βιδώστε το αριστερό πεντάλ K-L, που σημειώνεται με το γράμμα (L), στον αριστερό βραχίονα του πεντάλ, γυρίζοντας το κλειδί P αριστερόστροφα. Από την αντίθετη πλευρά, βιδώστε το δεξί πεντάλ K-R, που σημειώνεται με το γράμμα (R), στον δεξιό βραχίονα της μανιβέλας, γυρίζοντας το κλειδί P δεξιόστροφα.
- Αν δεν έχουν ήδη τοποθετηθεί, συνδέστε τους ελαστικούς μάντες στο δεξί και το αριστερό πεντάλ, συνδέοντας τους μάντες στις ειδικές υποδοχές. Προσοχή στον προσανατολισμό (βλέπε σχήμα A-B-Γ).



Τοποθέτηση της μπάρας στήριξης του τιμονιού

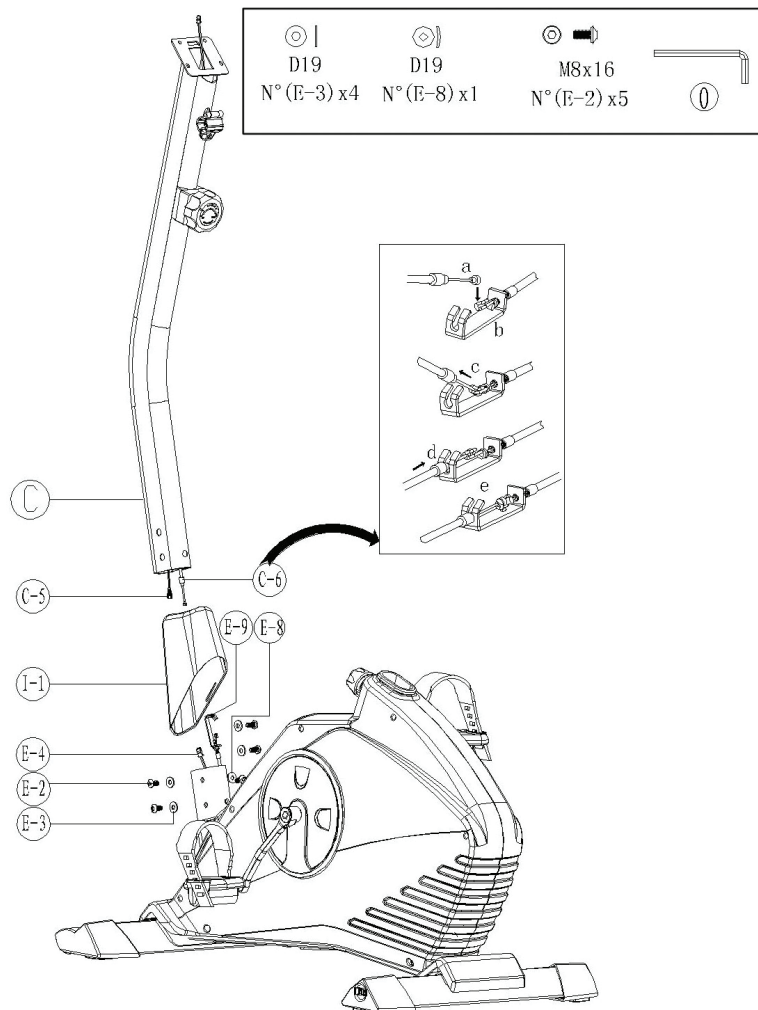


Κατά τη στερέωση του ορθοστάτη του τιμονιού στο κύριο σώμα, η καλωδίωση μπορεί να κοπεί ή να συνθλιβεί μεταξύ του σωληνοειδούς ή από τις βίδες. Δώστε ιδιαίτερη προσοχή.

- Μετακινήστε τον ορθοστάτη του τιμονιού C έως το σημείο σύνδεσης με το κύριο σώμα και στη συνέχεια από την κάτω μεριά σύρετε το κάλυμμα I-L, με προσανατολισμό, όπως φαίνεται στην εικόνα.
- Βεβαιωθείτε ότι ο διακόπτης ρύθμισης της έντασης βρίσκεται στη θέση ΟΚΤΩ (8), έτσι ώστε να εξέχει εντελώς η μεταλλική κεφαλή του καλώδιο C-6, στη συνέχεια, συνδέστε το στην υποδοχή του καλωδίου

E-9 ακολουθώντας τα βήματα όπως φαίνεται στο μεγεθυμένο σχήμα.

- Συνδέστε την υποδοχή του καλωδίου C-5 που εξέχει από τον ορθοστάτη C, με την αντίστοιχη επαφή του καλωδίου E-4 που εξέχει από το κύριο σώμα E.
- Τοποθετήστε τον ορθοστάτη C στην ειδική υποδοχή που βρίσκεται στο μπροστινό μέρος του κυρίου σώματος E και ασφαλίστε με πέντε βίδες E-2 μαζί με τέσσερις ροδέλες E-3 και μια ροδέλα E-8, τηρώντας τις οδηγίες της παρακάτω εικόνας.
- Κατεβάστε το κάλυμμα του ορθοστάτη I-1, έτσι ώστε να καλυφθεί η ένωση των σωληνοειδών και οι κεφαλές από τις βίδες.

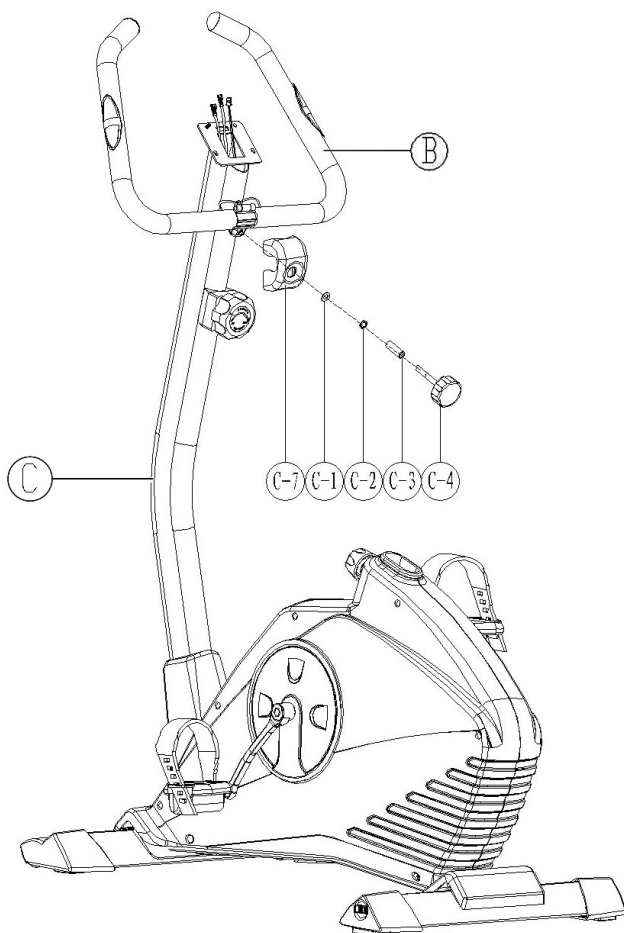
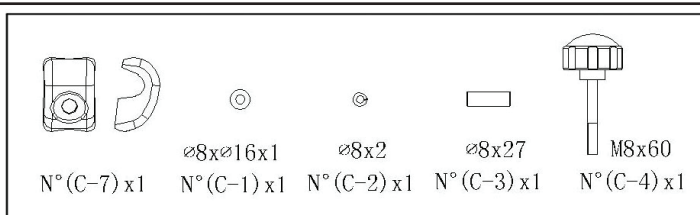


Τοποθέτηση τιμονιού

- Τοποθετήστε το τιμόνι Β στην ειδική υποδοχή στήριξης, στο επάνω μέρος του ορθοστάτη του τιμονιού C και ασφαλίστε χρησιμοποιώντας τον διακόπτη C-4, τοποθετώντας σε σειρά όπως φαίνεται στην εικόνα, τον κυλινδρικό αποστάτη C-3, τη ροδέλα C-2, τη ροδέλα C-1 και το πλαστικό καπάκι C-7.
- Περάστε τα καλώδια από την επάνω οπή του ορθοστάτη C, καλώδια σύνδεσης των αισθητήρων ανίχνευσης καρδιακού παλμού και ταχύτητας που προεξέχουν, όπως φαίνεται στην εικόνα.

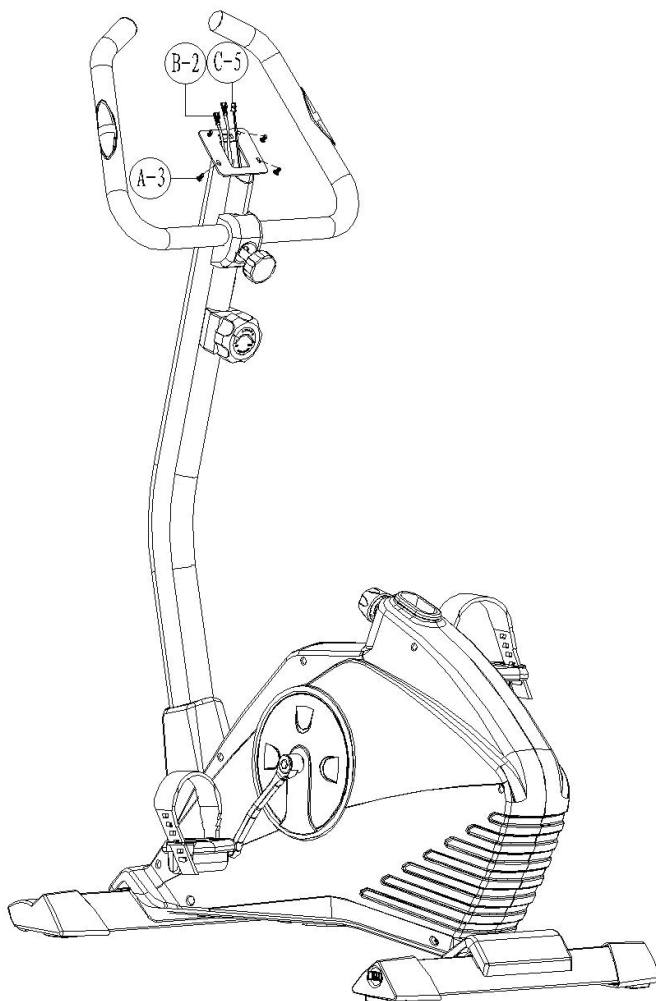
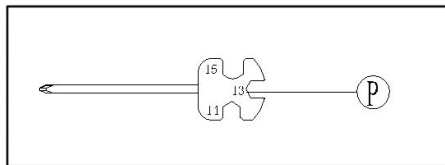
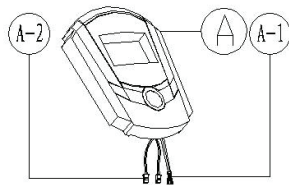


Είναι σημαντικό να σφίξετε αρκετά τον διακόπτη C-4 να εξασφαλιστεί ένα ασφαλές κράτημα του τιμονιού.



Τοποθέτηση υπολογιστή προπόνησης

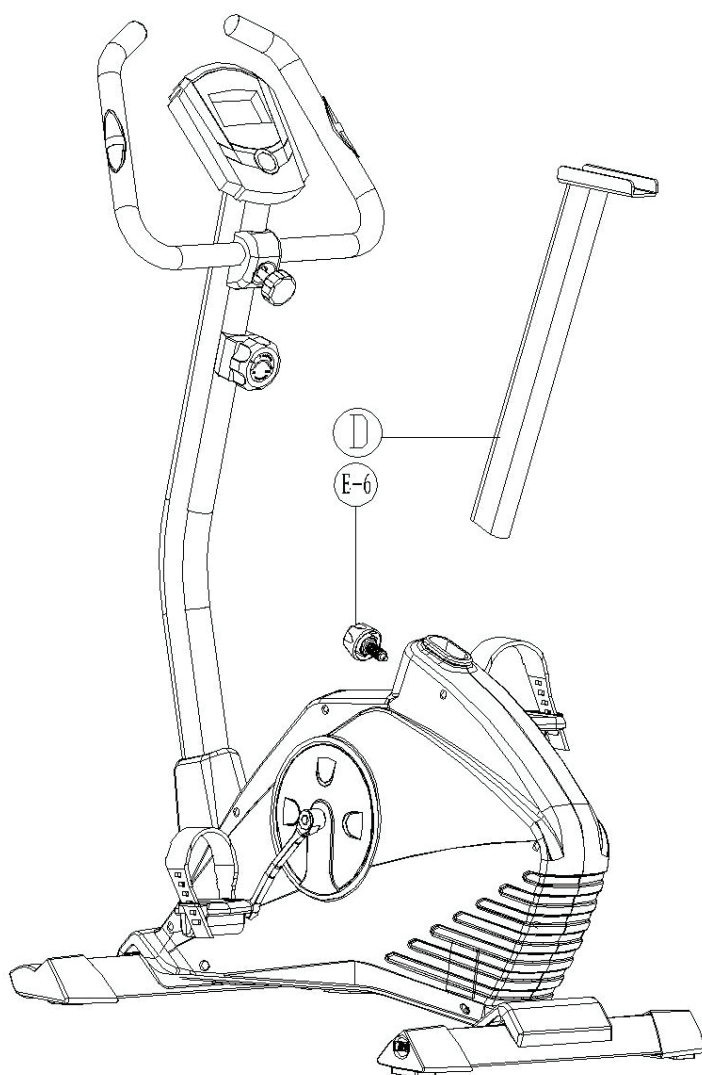
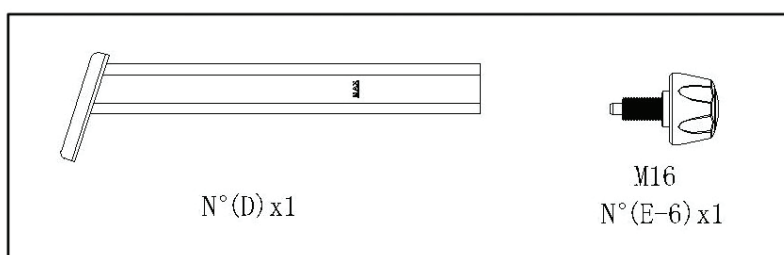
- Βεβαιωθείτε ότι στον υπολογιστή A έχουν τοποθετηθεί οι μπαταρίες που απαιτούνται για τη λειτουργία του, στον ειδικό χώρο στο πίσω μέρος. Βεβαιωθείτε ότι οι μπαταρίες είναι φορτισμένες και ότι έχετε αφαιρέσει τυχόν μονωτικές ταινίες που παρεμβάλλονται ανάμεσα στις επαφές.
- Τοποθετείστε τον υπολογιστή A στην πλάκα στήριξης του ορθοστάτη C, και ασφαλίστε σφίγγοντας τέσσερις βίδες A-3 [M5x10L] χρησιμοποιώντας το κλειδί P.
- Συνδέστε το καλώδιο του αισθητήρα ταχύτητας C-5 στην αντίστοιχη υποδοχή A-2 του υπολογιστή. Συνδέστε τα δύο καλώδια B-2 από τους αισθητήρες ανίχνευσης καρδιακού παλμού, στις αντίστοιχες υποδοχές A-1 του υπολογιστή.



Τοποθέτηση σωλήνα ρύθμισης ύψους σέλας

- Ξεβιδώστε το μοχλό ασφάλισης E-6, στη συνέχεια, τοποθετήστε το σωλήνα προσαρμογής του ύψους του καθίσματος D, μέσα στην οπή στο κύριο σώμα.

Για να ρυθμίσετε την κάθετη θέση της σέλας σύμφωνα με το ύψος του χρήστη, τραβήξτε το μοχλό E-6 και στη συνέχεια αυξήστε ή να μειώσετε το ύψος της σέλας στην πιο κατάλληλη οπή του σωλήνα στήριξης (από το ελάχιστο επίπεδο μέχρι την τελευταία τρύπα) στη συνέχεια, αφήστε μοχλό E-6 μέχρι να κλειδώσει ο σωλήνας στη θέση του.

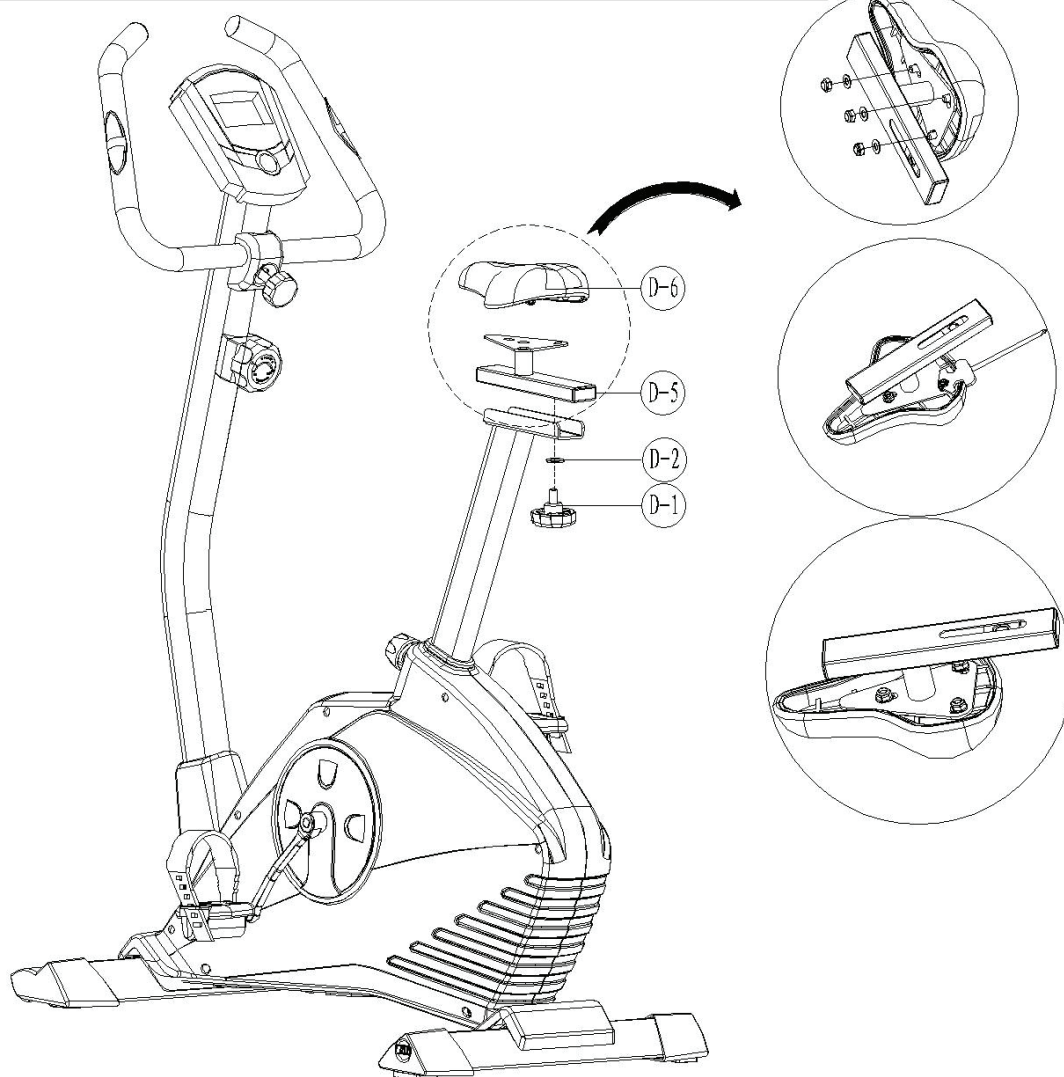
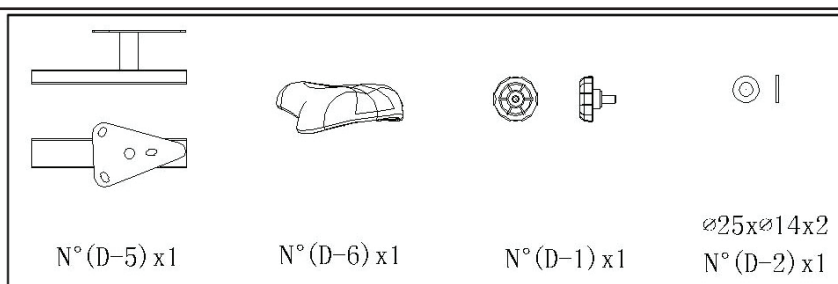


Τοποθέτηση σέλας

- Στερεώστε τη σέλα D-6 στον οριζόντιο οδηγό ρύθμισης της σέλας D-5 σφίγγοντας τρία παξιμάδια G-1 [M8], με ροδέλες G-4 [Ø8 mm].
- Ασφαλίστε τον οριζόντιο οδηγό ρύθμισης της σέλας D-5, στο άκρο του σωλήνα ρύθμισης του ύψους D, σφίγγοντας το μοχλό D-1 μαζί με μία ροδέλα D-2.



Ελέγξτε τη σωστή ασφάλιση της σέλας πριν από την ανάβαση.



Επιπέδωση

- Για την αντιστάθμιση τυχόν ανωμαλιών του δαπέδου το προϊόν είναι εξοπλισμένο με δύο ρυθμιστές A στα άκρα της πίσω μπάρα στήριξης.
- Στο σημείο αυτό η συναρμολόγηση έχει ολοκληρωθεί.
Πριν από τη χρήση διαβάστε τις υπόλοιπες ενότητες του εγχειριδίου για να ενημερωθείτε σχετικά με την ασφαλή χρήση του προϊόντος.

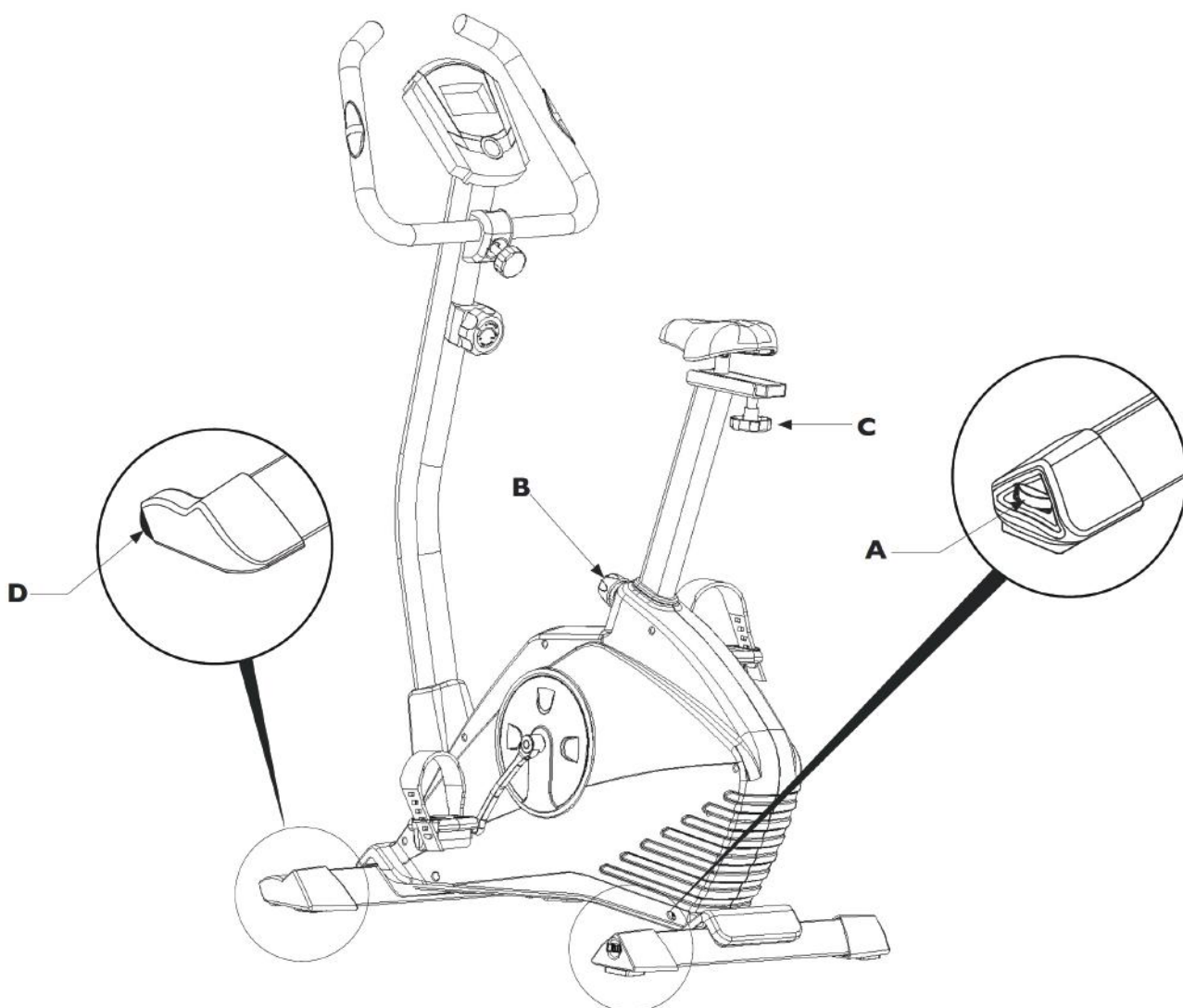


ΚΙΝΔΥΝΟΣ

Πάντα να εξασφαλίζεται το επαρκές κλείδωμα της σέλας πριν από την ανάβαση και ο έλεγχος της σταθερότητας των μοχλών B και C.

Μεταφορά προϊόντος

- Τα δύο άκρα της εμπρόσθιας μπάρας στήριξης είναι εξοπλισμένα με τους τροχούς D. Για μικρές μετακινήσεις μέσα στο δωμάτιο, αποσυνδέστε την παροχή ρεύματος, πιάστε τα άκρα του τιμονιού και μπλοκάρτε με το πόδι σας τη μπροστινή μπάρα στήριξης και ταβήξτε το όργανο προς το μέρος σας μέχρι να ισορροπήσει στους δύο τροχούς. Σπρώξτε το εργαλείο προς τα εμπρός στο επιθυμητό σημείο, διατειρώντας το σε ισορροπία στους δύο τροχούς, στη συνέχεια, χαμηλώστε σιγά μέχρι να ακουμπήσουν οι μπάρες στήριξης στο έδαφος.



Πριν αρχίσετε να χρησιμοποιείτε το προϊόν, συνιστάται να συμβουλευτείτε το γιατρό σας για τον έλεγχο της φυσικής σας κατάστασης καθώς και να αξιολογήσει τις ιδιαίτερες προφυλάξεις που πρέπει να ληφθούν για αυτή τη συγκεκριμένη φυσική άσκηση.

Για εκείνους που θα χρησιμοποιήσουν το προϊόν για πρώτη φορά χωρίς καμία προηγούμενη εμπειρία άθλησης, θα πρέπει να έχουν περιορισμένη χρήση του προϊόντος, ειδικά στην αρχή, περιορίζοντας τις συνεδρίες. Δεν πρέπει να χρησιμοποιούν περισσότερες από τρεις φορές την εβδομάδα το ποδήλατο, και οι χρόνοι και οι ταχύτητες εξάσκησης πρέπει να διατηρηθούν στο ελάχιστο δυνατό, τόσο για να εξοικειωθείτε με τα χειριστήρια της κονσόλας όσο για να γίνει μία ομαλή μετάβαση σε ένα πρόγραμμα προπόνησης που δεν έχετε συνηθίσει.

Για όσους αθλούνται και προτίθενται να χρησιμοποιήσουν το προϊόν ως συμπλήρωμα των προπονήσεών τους, καλό είναι να συμβουλευτείτε τον προσωπικό σας γυμναστή για να προγραμματίσετε από κοινού τις ασκήσεις και την υλοποίηση του προγράμματος.

Με την παρακολούθηση του καρδιακού ρυθμού κατά τη διάρκεια της προπόνησης μπορείτε να ορίσετε τους στόχους της προπόνησης (καύση λίπους, βελτίωση αναπνευστικής λειτουργίας, βελτίωση της καρδιαγγειακής ικανότητας) όπως φαίνεται παρακάτω.

ΠΡΟΘΕΡΜΑΝΣΗ: Πριν από κάθε προπόνηση είναι πάντα καλό να κάνετε κάποιες ασκήσεις για να αυξήσετε τη θερμοκρασία των μυών, να ανεβάσετε τη θερμοκρασία του σώματος και να προετοιμάσετε την καρδιά και τους πνεύμονες.

ΠΡΟΠΟΝΗΣΗ: Ξεκινήστε σε ένα χαμηλό ρυθμό και σταδιακά αυξήστε την ένταση της προπόνησής σας μέχρι οι καρδιακοί ρυθμοί σας να φτάσουν στο επιθυμητό εύρος τιμών. Διατηρήστε όσο το δυνατόν σταθερό το ρυθμό προπόνησης ανάλογα με το στόχο σας. Κατά τη διάρκεια των πρώτων εβδομάδων της χρήσης, συνιστάται οι προπονήσεις να μην ξεπερνούν τα 20 λεπτά.

ΑΠΟΘΕΡΑΠΕΙΑ: Μετά τη χρήση του προϊόντος, αφιερώστε λίγα λεπτά σε διατάξεις για μυϊκή χαλάρωση.



Η προπόνηση σε υψηλή ένταση επιτρέπεται μόνο από επαγγελματίες αθλητές και πολύ καλά εκπαιδευμένους χρήστες.



Για να καθίσετε στη σέλα κρατηθείτε από τις λαβές για ισορροπία.



ΚΙΝΔΥΝΟΣ

ΜΗΝ ανεβαίνετε στη σέλα πατώντας στο ένα πεντάλ, γιατί ρίχνοντας όλο το βάρος σας σε ένα πεντάλ μπορεί να προκαλέσετε ζημιά στο προϊόν.

Τοποθετήστε το ένα πόδι στο πεντάλ, στη συνέχεια, προσαρμόστε τον ιμάντα και τοποθετήστε το πόδι στο κέντρο του πεντάλ. Το πόδι πρέπει να είναι ελαφρώς λυγισμένο στο γόνατο. Αν είναι τελείως τεντωμένο ή δεν ακουμπάει καθόλου το πεντάλ πρέπει να χαμηλώσετε τη σέλα.

Αν το πόδι σας είναι πολύ λυγισμένο, θα πρέπει να υψώσετε τη θέση της σέλας.

Ρυθμίστε την κάθετη θέση της σέλας σύμφωνα με το ύψος του χρήστη, με τις ακόλουθες διαδικασίες:

- Κατεβείτε από το όργανο,
- Χαλαρώστε αριστερόστροφα και τραβήξτε το μοχλό A1,
- Αυξήστε ή μειώστε, ανάλογα με την ανάγκη, τη σέλα, τοποθετώντας το στην κατάλληλη οπή,
- Επαναφέρετε το κουμπί A1 και σφίξτε δεξιόστροφα.

Ρυθμίστε την οριζόντια θέση της σέλας, απόσταση μεταξύ του τιμονιού και της σέλας, με τις ακόλουθες διαδικασίες:

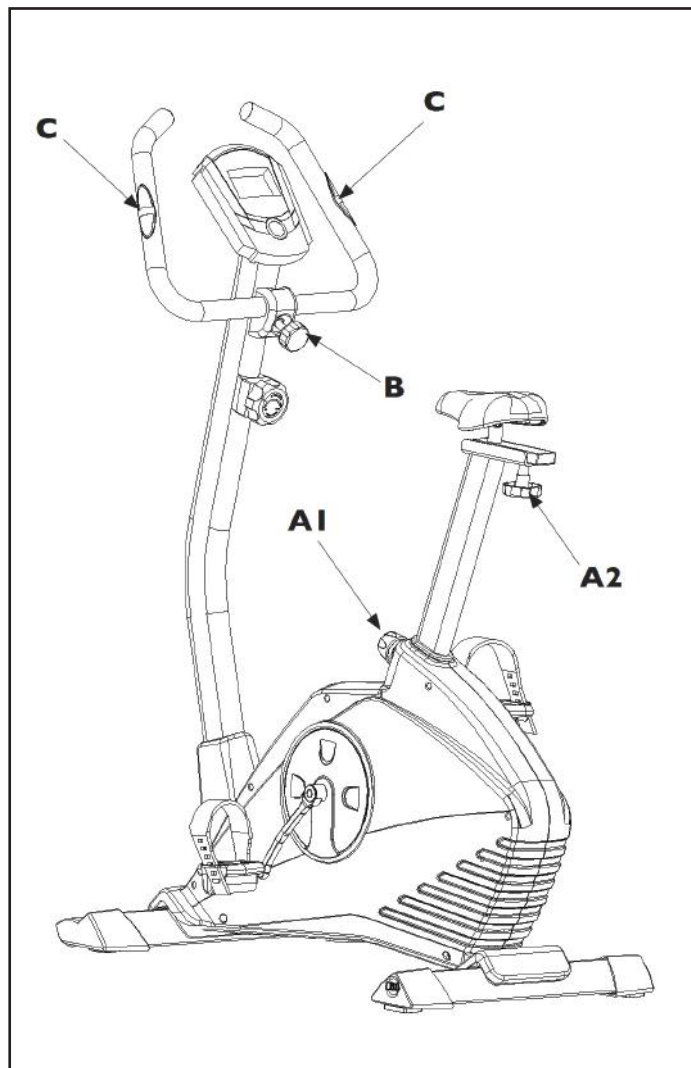
- Κατεβείτε από το όργανο και χαλαρώστε το μοχλό A2 στρέφοντάς αριστερόστροφα,
- Ρυθμίστε τη θέση της σέλας στην επιθυμητή θέση,
- Σφίξτε πάλι το μοχλό A2 βιδώνοντας δεξιόστροφα.



ΚΙΝΔΥΝΟΣ

Πολύ υψηλή ή πολύ χαμηλή θέση της σέλας δεν επιτρέπει τη σωστή κίνηση κατά την άσκηση. Αυτό συχνά μπορεί να προκαλέσει μυϊκό πόνο.

Ανεβείτε στη σέλα με λυγισμένο τον κορμό προς τα εμπρός, κρατώντας πάντα την πλάτη ίσια και τοποθετήστε τα χέρια σας στα άκρα του τιμονιού, τα χέρια σας πρέπει να είναι ελαφρώς λυγισμένα.



ΚΙΝΔΥΝΟΣ

Η διατήρηση της καλής στάσης του σώματος είναι σημαντική.

Η γωνία του τιμονιού μπορεί να ρυθμιστεί ανάλογα με το ύψος σας με τις ακόλουθες διαδικασίες:

- Καθίστε στη σέλα και προσαρμόστε στο ύψος,
- Χαλαρώστε το μοχλό B αρκετά για να επιτρέψει την περιστροφή του τιμονιού,
- Περιστρέψτε το τιμόνι προς τα εμπρός ή προς τα πίσω μέχρι να βρείτε την πιο άνετη θέση,
- Σφίξτε ξανά το μοχλό B.

Κατά τη διάρκεια της άσκησης πιάστε και με τα δύο χέρια τους αισθητήρες παλμού C για την αξιολόγηση του καρδιακού ρυθμού.

Ο υπολογιστής αποτελείται από μια οθόνη υγρών κρυστάλλων, που επιτρέπει την εμφάνιση των ακόλουθων στοιχείων:

TIME: Ο χρόνος άσκησης, ξεκινώντας από το μηδέν ή σε αντίστροφη μέτρηση ο χρόνος που υπολείπεται από τον καθορισμένο χρόνο στο μηδέν.

SPEED: Η ταχύτητα κατά τη λειτουργία σε km / h.

DISTANCE: Η συνολική απόσταση από την αρχή της άσκησης.

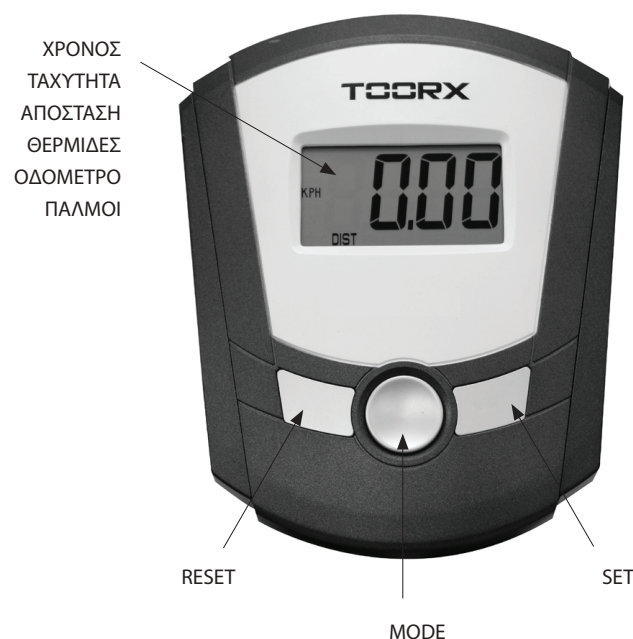
CALORIES: Η κατανάλωση θερμίδων κατά τη διάρκεια της άσκησης σε kCal. (*)

ODOMETER: Η συνολική απόσταση από την τελευταία αντικατάσταση των μπαταριών.

PULSE: Η καρδιακή συχνότητα, όπως μετράται από τους αισθητήρες παλάμης στις λαβές. Η τιμή μετριέται σε bpm (παλμούς ανά λεπτό) (*).

SCAN: Αυτόματη εναλλαγή των πληροφοριών της κεντρικής οθόνης ανά 6 δευτερόλεπτα (Scan: Χρόνος, Ταχύτητα, Απόσταση, Θερμίδες, Οδόμετρο, Παλμοί).

(*) Υπενθυμίζεται ότι η μέτρηση που παρέχεται είναι κατά προσέγγιση και σε καμία περίπτωση δεν μπορεί να θεωρηθεί ως ιατρικό δεδομένο.



Πλήκτρο MODE

- Πατήστε MODE πριν από την άσκηση για να επιλέξετε έναν από τους στόχους στους οποίους θέλετε να κατευθύνετε την προπόνησή σας: Διάρκεια, Απόσταση, Θερμίδες. Μετά τη ρύθμιση ενός από τους τρεις στόχους η προπόνηση αρχίζει και η τιμή του στόχου που έχουμε ορίσει μετρά αντίστροφα προς το μηδέν. Η επίτευξη του στόχου σηματοδοτείται από μία ηχητική ειδοποίηση.
- Πατήστε MODE για να επιβεβαιώσετε τα δεδομένα που εισάγονται μέσω του πλήκτρου SET.
- Πατήστε MODE κατά τη διάρκεια της άσκησης για να επιλέξετε τα δεδομένα που εμφανίζονται στην κεντρική οθόνη, ή πατήστε μέχρι να εμφανιστεί το σύμβολο SCAN στην οθόνη, που επιτρέπει την αυτόματη διαδοχική εμφάνιση των δεδομένων.
- Κρατήστε πατημένο το MODE για περισσότερο από δύο δευτερόλεπτα για να επαναφέρετε όλα τα δεδομένα της μνήμης, εκτός από το οδόμετρο.

Πλήκτρο SET

- Μετά την επιλογή του τρόπου προπόνησης μέσω του πλήκτρου MODE, πατήστε το κουμπί SET για να ρυθμίσετε τα στοιχεία που απαιτούνται για την προπόνησή σας: διάρκεια, απόσταση, θερμίδες.
- Πατήστε το κουμπί SET για να αυξήσετε την τιμή ανά μία μονάδα, κρατήστε πατημένο για να αυξήσετε την τιμή με γρήγορο ρυθμό.

Πλήκτρο RESET

- Μετά την επιλογή ενός από τους στόχους προπόνησης: Διάρκεια, Απόσταση, Θερμίδες, πριν κάνετε μια νέα ρύθμιση με το πλήκτρο SET, πατήστε το κουμπί RESET για να το επαναφέρετε. Τα υπόλοιπα δεδομένα της μνήμης, από τις προηγούμενες προπονήσεις, δεν διαγράφονται και είναι διαθέσιμα για μελλοντικές προπονήσεις, μέχρι να εκκαθαριστούν με το πλήκτρο RESET.

Σημειώσεις:

Για να δείτε την ανάγνωση του καρδιακού παλμού θα πρέπει να πιάσετε και με τα δύο χέρια τους αισθητήρες ανίχνευσης καρδιακού παλμού στο τιμόνι. Η τιμή εμφανίζεται μετά από λίγα δευτερόλεπτα. Στην περίπτωση που η ανάγνωση είναι δύσκολη, βρέξτε λίγο τα χέρια σας για την καλύτερη επαφή με τους αισθητήρες.

Για να ενεργοποιήσετε τον υπολογιστή, πατήστε ένα κουμπί ή αρχίστε πεντάλ. Μετά από οκτώ λεπτά αδράνειας, ο υπολογιστής απενεργοποιείται αυτόματα.



ΚΙΝΔΥΝΟΣ

Διατηρείτε πάντα το μηχάνημα καθαρό και χωρίς σκόνη.

Μην χρησιμοποιείτε εύφλεκτες, τοξικές ή επικίνδυνες ουσίες για τον καθαρισμό αλλά μονάχα προϊόντα με βάση το νερό και μαλακά πανιά.

Μην χρησιμοποιείτε ουσίες που περιέχουν παράγωγα πετρελαίου όπως ασετόν, βενζίνη ή ελαιώδεις ουσίες που περιέχουν χλώριο ή αμμωνία που μπορούν να βλάψουν και να φθείρουν τα πλαστικά μέρη.

ΚΑΘΑΡΙΣΜΟΣ

- Κάθε εβδομάδα καθαρίστε τις εξωτερικές επιφάνειες, χρησιμοποιώντας ένα βρεγμένο σφουγγάρι με νερό και ήπιο σαπούνι.
- Για να καθαρίσετε τον υπολογιστή, χρησιμοποιήστε ένα υγρό πανί και μην τρίβετε έντονα.

ΑΝΤΙΚΑΤΑΣΤΑΣΗ ΜΠΑΤΑΡΙΩΝ

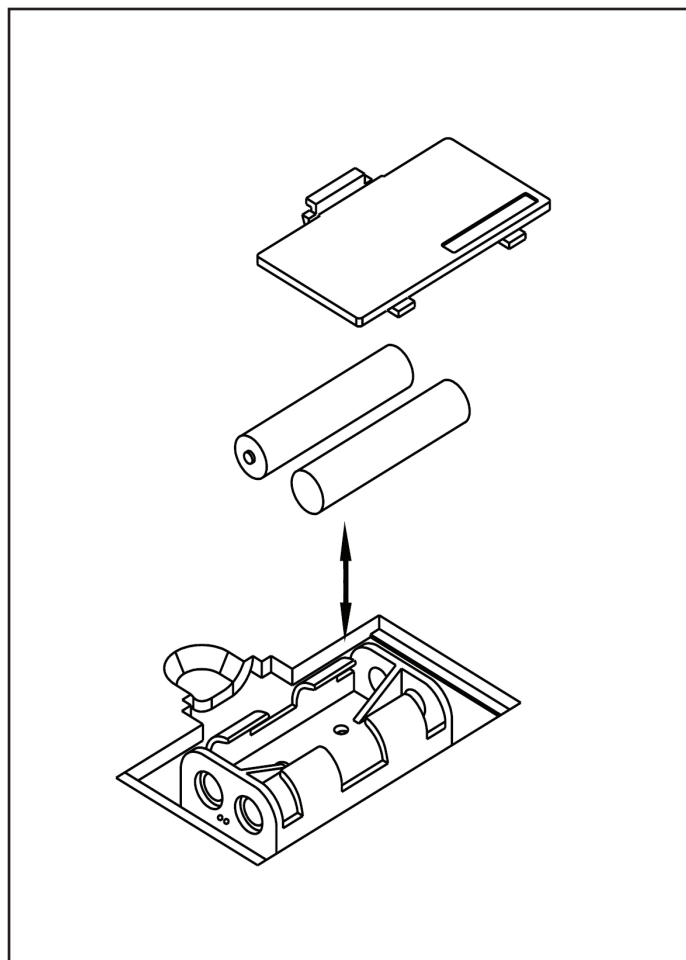


ΚΙΝΔΥΝΟΣ

- Προσέξτε την πολικότητα, ελέγξτε το εκτυπωμένο σχέδιο της θέσης των αρνητικών και θετικών πόλων.
- Μην πετάτε τις μπαταρίες στη φωτιά.
- Μην πετάτε τις χρησιμοποιημένες μπαταρίες μαζί με τα υπόλοιπα οικιακά απορρίμματα. Προβλέπετε η χωριστή διάθεσή τους σε ειδικούς κάδους συλλογής μπαταριών.
- Μην επαναφορτίζετε τις παλιές μπαταρίες, χρησιμοποιήστε μόνο νέες μπαταρίες τύπου AA.

Όταν η οθόνη αρχίζει να εμφανίζει τα δεδομένα με μια ορισμένη βραδύτητα σημαίνει ότι είναι ώρα να αντικαταστήσετε τις μπαταρίες.

Αφαιρέστε τις μπαταρίες από την πίσω θήκη και αντικαταστήστε τις με δύο καινούριες μπαταρίες τύπου AA.



5.0**ΕΚΤΟΣ ΛΕΙΤΟΥΡΓΙΑΣ - ΑΠΟΡΡΙΨΗ**

Το σύμβολο με τον κάδο με ένα σταυρό από πάνω δείχνει ότι τα προϊόντα εμπίπτουν στο πεδίο εφαρμογής της Ευρωπαϊκής Οδηγίας RoHS για τη διάθεση ηλεκτρικών και ηλεκτρονικών αποβλήτων (RAEE).

Αυτό το προϊόν δεν πρέπει να απορρίπτεται μαζί με τα οικιακά απορρίμματα αλλά πρέπει να απορρίπτονται ξεχωριστά (στα κράτη της Ε.Ε.), παραδίδοντας το σε κατάλληλα κέντρα συλλογής υπεύθυνα για τη διάθεση και την ανακύκλωση των προϊόντων αυτών.



Η σήμανση CE υποδεικνύει ότι το προϊόν είναι πλήρως συμβατό με την οδηγία RoHS 2011/65 / ΕΕ, και κανένα από τα ηλεκτρικά και ηλεκτρονικά εξαρτήματα του προϊόντος δεν περιέχουν υψηλότερα επίπεδα σε ορισμένες ουσίες που θεωρούνται επικίνδυνες για την ανθρώπινη υγεία.

6.0**ΚΑΤΑΛΟΓΟΣ ΑΝΤΑΛΛΑΚΤΙΚΩΝ - ΠΑΡΑΓΓΕΛΙΑ ΑΝΤΑΛΛΑΚΤΙΚΩΝ**

Για παραγγελία ανταλλακτικών ανατρέξτε στα σχέδια αποσυναρμολόγησης που βρίσκονται στις επόμενες σελίδες.

Στην παραγγελία ανταλλακτικών θα πρέπει να περιλαμβάνονται οι ακόλουθες πληροφορίες:

1. Μάρκα και μοντέλο του προϊόντος - βλέπε ετικέτα του προϊόντος
2. Ονομασία του τεμαχίου που πρέπει να αντικατασταθεί - βλέπε κατάλογο ανταλλακτικών
3. Αριθμό αναφοράς του τεμαχίου - βλέπε κατάλογο ανταλλακτικών
4. Ποσότητα
5. Τρόπος αποστολής

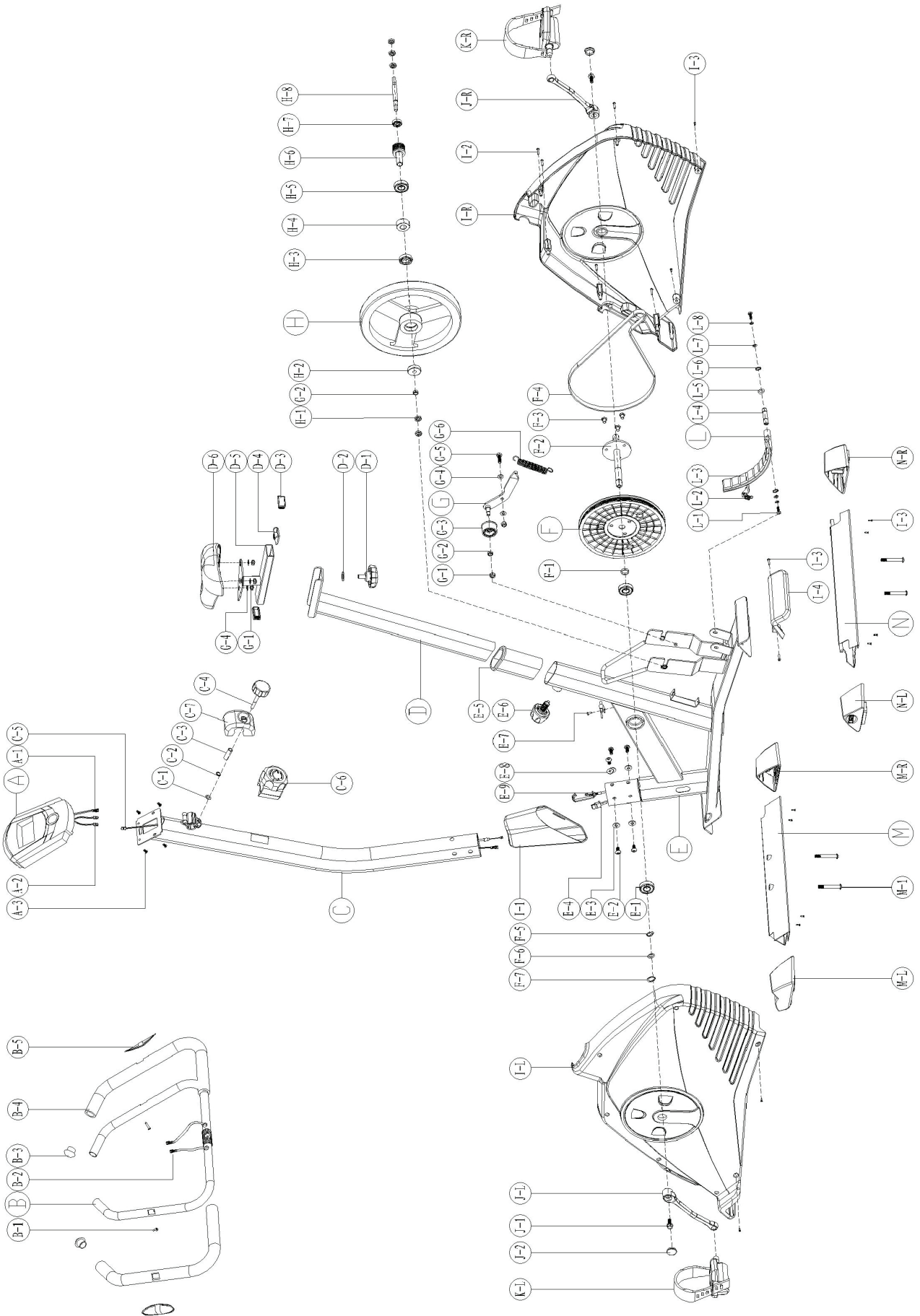
Για την παραγγελία ανταλλακτικών μπορείτε να επικοινωνείτε με τον τοπικό σας προμηθευτή με τους παρακάτω τρόπους επικοινωνίας:

τηλ: (+30) 210 953 6512
fax: (+30) 210 957 9073
e-mail: info@leos.gr

Σε περίπτωση δυσκολίας στην κατανόηση των σχεδίων και των περιγραφών, επικοινωνήστε με το κέντρο τεχνικής βοήθειας στον αριθμό: (+30) 210 953 6512

6.1

ΔΙΑΓΡΑΜΜΑ ΑΠΟΣΥΝΑΡΜΟΛΟΓΗΣΗΣ



No.	Περιγραφή	TMX	No.	Περιγραφή	TMX
A	Υπολογιστής	1	H-4	Ρουλεμάν	1
A-1	Εξ. καλώδιο αισθητήρα καρδιακού παλμού	2	H-5	Ρουλεμάν 6203	1
A-2	Εξ. καλώδιο αισθητήρα ταχύτητας	1	H-6	Οδοντωτός τροχός σφονδύλου	1
A-3	Βίδα M5x10	4	H-7	Ρουλεμάν 6003	1
B	Τιμόνι	1	H-8	Άξονα σφονδύλου	1
B-1	Βίδα M4x20	2	I-L	Αριστερό κάλυμμα	1
B-2	Εσ. καλώδιο αισθητήρα καρδιακού παλμού	2	I-R	Δεξιά κάλυμμα	1
B-3	Καπάκι τιμονιού	2	I-1	Κάλυμμα βάσης σωλήνα τιμονιού	1
B-4	Επένδυση τιμονιού	2	I-2	Βίδα M4x20L	5
B-5	Αισθητήρες ανίχνευσης καρδιακού παλμού	2	I-3	Βίδα 1	2
C	Κολώνα στήριξης τιμονιού	1	I-4	Πλαστικό κάλυμμα πίσω μπάρας στήριξης	1
C-1	Ροδέλα επίπεδη	1	J-L	Αριστερή μανιβέλα	1
C-2	Ροδέλα	1	J-R	Δεξιά μανιβέλα	1
C-3	Αντιτριβικός δακτύλιος	1	J-1	Βίδα M8	2
C-4	Διακόπτης ρύθμισης κλίσης τιμονιού	1	J-2	Στρογγυλό καπάκι στροφάλου	2
C-5	Ενδιάμεση καλωδίωση αισθητήρα ταχύτητας	1	K-L	Αριστερό πεντάλ	1
C-6	Διακόπτης ρύθμισης έντασης	1	K-R	Δεξιά πεντάλ	1
C-7	Πλαστικό κάλυμμα	1	L	Μαγνητικό φρένο	1
D	Σωλήνας ρύθμισης ύψους σέλας	1	L-1	Βίδα M6	2
D-1	Κουμπί ασφαλείας οδηγού σέλας	1	L-2	Ελατήριο	1
D-2	Ροδέλα επίπεδη	1	L-3	Μαγνήτης	10
D-3	Ορθογώνιο καπάκι 20x40	2	L-4	Αντιτριβικός δακτύλιος	1
D-4	Βίδα σταθεροποίησης οδηγού σέλας	1	L-5	Ροδέλα	2
D-5	Οδηγός σέλας	1	L-6	Ο-δακτύλιος	2
D-6	Σέλα	1	L-7	Rondella spraccata	2
E	Κυρίως σώμα	1	L-8	Ροδέλα επίπεδη	2
E-1	Ρουλεμάν 6203	2	M	Μπροστινή μπάρα στήριξης	1
E-2	Βίδα M8-16L	5	M-L	Μπροστά αριστερή μπάρα στήριξης τροχών	1
E-3	Ροδέλα επίπεδη	4	M-R	Μπροστά δεξιά μπάρα στήριξης τροχών	1
E-4	Καλώδιο αισθητήρα ταχύτητας	1	M-1	Βίδα M8x60L	4
E-5	Συνδετικός σωλήνας για οδηγό σέλας	1	N	Πίσω μπάρα στήριξης	1
E-6	Κουμπί ασφαλείας κάθετης ρύθμισης σέλας	1	N-L	Πίσω αριστερή μπάρα στήριξης	1
E-7	Βίδα	1	N-R	Πίσω δεξιά μπάρα στήριξης	1
E-8	Ημι-κυκλική ροδέλα	1	O	Κλειδί εξαγωνα	1
E-9	Καλώδιο μαγνητικού φρένου	1	P	Κλειδί	1
F	Πλαστική τροχαλία	1			
F-1	Αντιτριβικός δακτύλιος Ø17x5T	1			
F-2	Κεντρικός βραχίονας	1			
F-3	Βίδα M8x10L	3			
F-4	Ιμάντας	1			
F-5	Ροδέλα	1			
F-6	Ροδέλα επίπεδη	1			
F-7	Ο-δακτύλιος	1			
G	Βραχίονας με τροχός ιμάντα σύσφιξης	1			
G-1	Παξιμάδι M8	3			
G-2	Αντιτριβικός δακτύλιος Ø10xØ14x6L	2			
G-3	Τροχός ιμάντα σύσφιξης	1			
G-4	Ροδέλα επίπεδη	3			
G-5	Βίδα M8x20L	1			
G-6	Ελατήριο	1			
H	Τροχός	1			
H-1	Βίδα 3/8" x 26	5			
H-2	Ρουλεμάν 6000	1			
H-3	Ρουλεμάν 6300	2			

Το προϊόν TOORX που αγοράσατε, έχει κατασκευαστεί για να σας προσφέρει απροβλημάτιστη λειτουργία για πολλά χρόνια. Όπως όμως κάθε ηλεκτρική συσκευή, έτσι και η δική σας χρειάζεται μεγάλη προσοχή κατά τη διάρκεια της χρήσης και του χειρισμού της. Εάν της φερθείτε με τη δέουσα προσοχή, θα γίνει ο προσωπικό σας γυμναστής για μια ζωή.

Μεγάλη προσοχή απαιτείται:

1. Στην ηλεκτρολογική εγκατάσταση που θα συνδεθεί (π.χ. για αποφυγή αυξομειώσεων τάσης).
2. Σε υγρά που τυχόν βρέξουν το μηχάνημα.
3. Σε αντικείμενα ή ακαθαρσίες που εισχωρήσουν στο μηχάνημα.
4. Σε μετακινήσεις πάσης φύσεως.

ΝΑ ΔΙΑΒΑΖΕΤΕ ΠΑΝΤΑ ΠΡΟΣΕΚΤΙΚΑ ΤΙΣ ΟΔΗΓΙΕΣ ΧΡΗΣΗΣ

ΟΡΟΙ ΕΓΓΥΗΣΗΣ

Η Α. ΛΕΟΣ Α.Ε. εγγυάται την καλή λειτουργία της συσκευής για το χρονικό διάστημα 2 ετών.

1. Η εγγύηση ισχύει μόνο εφόσον συνοδεύεται από το νόμιμο παραστατικό αγοράς από εξουσιοδοτημένο κατάστημα (τιμολόγιο πώλησης ή δελτίο λιανικής πώλησης). Σας συνιστούμε το παραστατικό αγοράς να το φυλάξετε μαζί με τους όρους της εγγύησης. Η διάρκεια της εγγύησης δεν παρατείνεται για οποιονδήποτε λόγο.
2. Η εταιρεία αναλαμβάνει να επισκευάσει τη συσκευή δωρεάν, σε περίπτωση βλάβης που οφείλεται αποκλειστικά σε κατασκευαστικό σφάλμα. Η εγγύηση καλύπτει το κόστος των ανταλλακτικών και την εργασία. Η αντικατάσταση ή όχι των ανταλλακτικών είναι στην κρίση των τεχνικών της εταιρείας. Αντικατάσταση συσκευής αποκλείεται.
3. Η συσκευή επισκευάζεται στο χώρο service της εταιρείας ή του εξουσιοδοτημένου αντιπροσώπου. Οποιαδήποτε έξοδα για επισκευή εκτός του χώρου αυτού, επιβαρύνουν τον πελάτη. Επίσης, τα έξοδα μεταφοράς της συσκευής προς το χώρο service από το χώρο του πελάτη και το αντίστροφο, επιβαρύνουν τον πελάτη.
4. Η αποκατάσταση κάθε βλάβης γίνεται σε εύλογο χρονικό διάστημα. Αποκλείεται κάθε είδους απαίτηση για αποζημίωση λόγω καθυστέρησης στην επισκευή βλάβης εξαιτίας ανώτερης βίας.

Η παρούσα εγγύηση ΔΕΝ καλύπτει τις εξής περιπτώσεις:

1. Όταν η συσκευή χρησιμοποιείται για επαγγελματική χρήση όπως σε γυμναστήρια, φυσικοθεραπευτήρια κλπ.
2. Όταν έχει γίνει προσπάθεια αποκατάστασης της βλάβης από άτομο μη εξουσιοδοτημένο για το σκοπό αυτό.
3. Όταν η βλάβη προέλθει από κακή συναρμολόγηση, χρήση και κακή ηλεκτρολογική εγκατάσταση π.χ. κομμένα καλώδια, κακή προσαρμογή εξαρτημάτων, αυξομειώσεις τάσεων στο δίκτυο της ΔΕΗ.
4. Εξαρτήματα που έχουν καταστραφεί από υπαιτιότητα του χρήστη όπως σπασμένα πλαστικά μέρη, φθαρμένος ιμάντας από μη σωστή ρύθμιση, λανθασμένη ή ελλιπή λίπανση, φθορές κατά την μετακίνηση του μηχανήματος.
5. Εξαρτήματα όπως: τάπητες, ιμάντες κίνησης, μετασχηματιστές, συρματόσχοινα, δάπεδα και πλευρικά πατήματα θεωρούνται αναλώσιμα και δεν καλύπτονται από την εγγύηση.

Α. ΛΕΟΣ Α.Ε.

Έδρα Αντιπροσωπείας & Service:

Πρωτομαγιάς 13, Τ.Κ. 145 68 Κρυονέρι, Αττική

Τηλέφωνο Service Αντιπροσωπείας: (+30) 210 953 6512





ΛΕΟΣ Α.Ε.
Πρωτομαγιάς 13, 145 68 Κρυονέρι, Αττικής
Τηλ: (+30) 210 953 6512
Fax: (+30) 210 957 9073
www.leos.gr - info@leos.gr