

Μπασκέτα

49228



ΛΙΣΤΑ ΕΞΑΡΤΗΜΑΤΩΝ ΣΥΝΑΡΜΟΛΟΓΗΣΗΣ

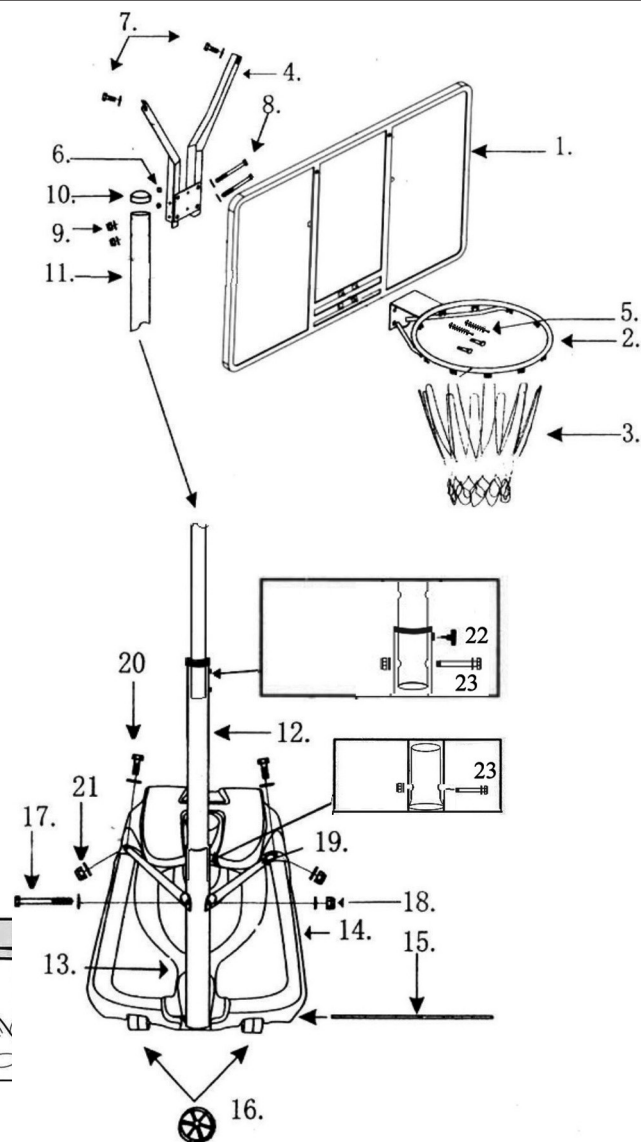
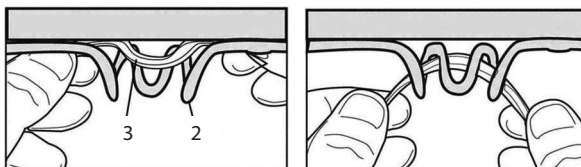
#	ΤΜΧ	ΠΕΡΙΓΡΑΦΗ
1	1	Ταμπλό
2	1	Στεφάνι
3	1	Δίχτυ
4	1	Βάση ταμπλό
5	2	Βίδα M8x50mm & Βίδα με ελατήριο M8x120mm
6	4	Παξιμάδι
7	2	Βίδα M8x16mm

#	ΤΜΧ	ΠΕΡΙΓΡΑΦΗ
8	2	Βίδα M12x90mm
9	2	Παξιμάδι
10	1	Καπάκι
11	1	Επάνω στύλος
12	1	Μεσαίος στύλος
13	1	Κάτω στύλος
14	1	Βάση
15	1	Άξονας τροχών

#	ΤΜΧ	ΠΕΡΙΓΡΑΦΗ
16	2	Τροχοί
17	1	Βίδα M10x100mm
18	1	Παξιμάδι
19	2	Στήριγμα στύλου
20	2	Βίδα M8x20mm
21	2	Παξιμάδι
22	3	Πλαστική βίδα
23	2	Βίδα M10x90mm

ΣΥΝΑΡΜΟΛΟΓΗΣΗ

1. Συνδέστε το στεφάνι (2) και τη βάση (4) στο ταμπλό (1) με βίδες (5) και παξιμάδια (6). Προσοχή, οι βίδες πρέπει να περάσουν στις 2 κάτω τρύπες.
2. Έπειτα στερεώστε καλά το επάνω μέρος της βάσης (4) στο ταμπλό (1) με άλλες βίδες (7).
3. Τοποθετήστε την κορυφή του επάνω στύλου (11) στη βάση (4) και σταθεροποιήστε την με βίδες (8) και παξιμάδια (9).
4. Εισάγετε τον επάνω στύλο (11) στον μεσαίο στύλο (12) και στερεώστε τους με πλαστική βίδα (22) και σιδερένια βίδα (23).
5. Εισάγετε τον μεσαίο στύλο (12) στον κάτω στύλο (13) και στερεώστε τους με πλαστική βίδα (23).
6. Χρησιμοποιήστε τον άξονα τροχών (15) για να στερεώσετε στο εμπρός μέρος της βάσης (14) τους 2 τροχούς (16) και το κάτω μέρος του κάτω στύλου (13).
7. Στερεώστε τη μια άκρη των στηριγμάτων του στύλου (19) στον κάτω στύλο (13) με βίδα (17) και παξιμάδι (18). Τις άλλες άκρες βιδώστε τες στη βάση (14) με βίδες (20) και ροδέλες (21).
8. Περάστε το δίχτυ (3) στο στεφάνι (2) όπως δείχνουν οι εικόνες.



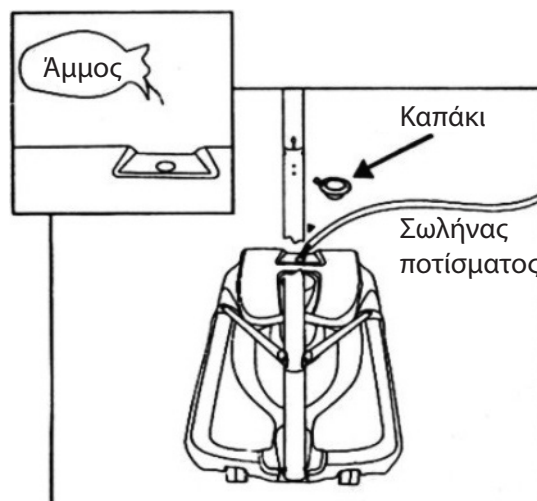
ΓΕΜΙΣΜΑ ΒΑΣΗΣ

Αμέσως μόλις ολοκληρώσετε τη συναρμολόγηση της μπασκέτας, πρέπει να γεμίσετε τη βάση.

1. Αφαιρέστε το καπάκι που βρίσκεται στο πίσω μέρος.
 2. Μπορείτε να τη γεμίσετε με νερό χρησιμοποιώντας για ευκολία το λάστιχο του ποτίσματος.
 3. Εναλλακτικά, μπορείτε να τη γεμίσετε με άμμο. Η χωρητικότητα της βάσης είναι περίπου 170 κιλά.
- Σας προτείνουμε να χρησιμοποιήσετε άμμο γιατί ακόμα και μια μικροσκοπική τρυπούλα που μπορεί να δημιουργηθεί από ένα πετραδάκι κάτω από τη βάση θα επιτρέψει στο νερό να βγει έξω.

Οφείλτε να ελέγχετε την πληρότητα της βάσης πριν από κάθε χρήση της μπασκέτας. Ακόμα και αν δεν τη χρησιμοποιήσετε για πολύ καιρό, πάλι πρέπει περιοδικά να την ελέγχετε για αποφυγή ατυχημάτων.

Επίσης, πρέπει περιοδικά να ελέγχετε αν όλες οι βίδες είναι καλά σφιγμένες, καθώς και για φθορά στα μεταλλικά μέρη της μπασκέτας, φθορά που μπορεί να προκληθεί διαβρωτικούς παράγοντες, κακή χρήση ή λόγω καιρικών συνθηκών.



ΜΕΤΑΦΟΡΑ ΜΠΑΣΚΕΤΑΣ

Σταθείτε μπροστά από τη μπασκέτα. Κρατήστε τον στύλο και τραβήξτε τον προς το μέρος σας μέχρι να πατήσουν οι τροχοί. Τώρα μπορείτε να μεταφέρετε τη μπασκέτα όπου επιθυμείτε. Έπειτα αφήστε αργά και απαλά τη βάση να ακουμπήσει πάλι στο έδαφος, φροντίζοντας η περιοχή που θα την πάτε να είναι οριζόντια, λεία και καθαρή από αντικείμενα που θα μπορούσα να τραυματίσουν τη βάση.

ΠΡΟΣΟΧΗ!!!

Η μπασκέτα αυτή δεν είναι σχεδιασμένη να μπορεί να αντέξει κρεμάσματα από το στεφάνι. Επίσης ποτέ μην σκαφαλώνετε στον στύλο. Υπάρχει μεγάλος κίνδυνος τραυματισμού ή/και ζημιών.

ΕΛΔΙΚΟ ΣΠΟΡ ΑΕΕ

Κασσάνδρας 30, Βοτανικός, 104 47 Αθήνα

Τηλ.: +30 210 3478279, Fax: + 30 210 3450168

e-mail: info@eldico.gr - WEBpage: <http://www.eldico.gr/>