

ΕΓΧΕΙΡΙΔΙΟ ΧΡΗΣΤΗ

ΠΟΔΗΛΑΤΟ ΓΥΜΝΑΣΤΙΚΗΣ

everfit



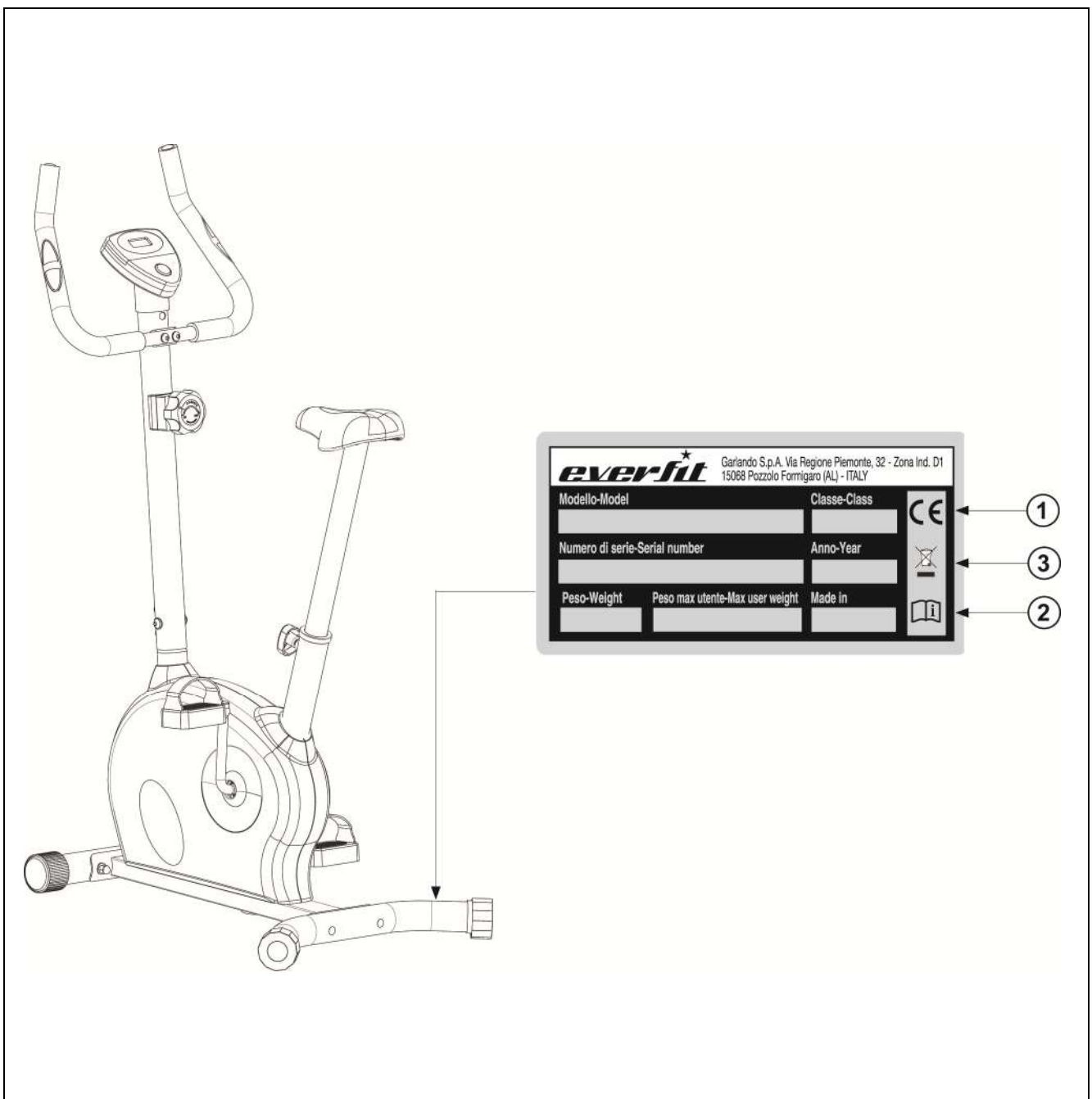
BFK 300

Για να γνωρίσετε το συγκεκριμένο προϊόν και για να το χρησιμοποιήσετε με ασφάλεια και χωρίς προβλήματα, παρακαλούμε όπως διαβάσετε προσεκτικά, εξολοκλήρου και όχι αποσπασματικά, το παρών ΕΓΧΕΙΡΙΔΙΟ ΧΡΗΣΤΗ.

Αυτοκόλλητες ετικέτες (πάνω στο προϊόν)

- 1) Στην ετικέτα της ταυτότητας του προϊόντος αναφέρονται τα στοιχεία του διανομέα, τα βασικά τεχνικά χαρακτηριστικά και ο σειριακός αριθμός.
- 2) Σύμβολο που υποδηλώνει την απαραίτητη ανάγνωση του εγχειριδίου χρήσης (manual) πριν γίνει οποιαδήποτε εργασία συναρμολόγησης ή συντήρησης του προϊόντος.
- 3) Σύμβολα συμμόρφωσης του προϊόντος στις κοινοτικές οδηγίες σε σχέση με τη χρήση επικίνδυνων ουσιών σε ηλεκτρικές και ηλεκτρονικές συσκευές.

Η ετικέτα ταυτότητας του προϊόντος δεν πρέπει να αφαιρεθεί, ο δε κωδικός του μοντέλου και ο σειριακός αριθμός πρέπει πάντοτε να δηλώνονται σε περίπτωση αναζήτησης ανταλλακτικών.



Τεχνικά χαρακτηριστικά

ΡΥΘΜΙΣΗ ΕΝΤΑΣΗΣ	ρύθμιση με το χέρι 8 θέσεων
ΣΥΣΤΗΜΑ ΕΠΙΒΡΑΔΥΝΣΗΣ	σύστημα φρένων με μαγνήτες
ΠΛΗΡΟΦΟΡΙΕΣ ΥΠΟΛΟΓΙΣΤΗ	χρόνος, απόσταση, ταχύτητα, θερμίδες, σφυγμοί
ΒΑΡΟΣ ΤΡΟΧΟΥ	4kg
ΜΕΓΙΣΤΟΣ ΟΓΚΟΣ (ΔΙΑΣΤΑΣΕΙΣ) ΜΧΠΧΥ	730x530x1155 mm
ΔΙΑΣΤΑΣΕΙΣ ΣΥΣΚΕΥΑΣΙΑΣ	660x230x530 mm
ΚΑΘΑΡΟ ΒΑΡΟΣ	20 kg
ΜΙΚΤΟ ΒΑΡΟΣ	23 kg
ΜΕΓΙΣΤΟ ΒΑΡΟΣ ΧΡΗΣΤΗ	100kg
ΠΑΛΜΟΓΡΑΦΟΣ	αισθητήρες καρδιακών παλμών στο τιμόνι
ΡΥΘΜΙΣΗ ΚΑΘΙΣΜΑΤΟΣ (ΣΕΛΑΣ)	κάθετη τοποθέτηση
ΡΥΘΜΙΣΗ ΤΙΜΟΝΙΟΥ	τιμόνι σταθερό
ΣΥΜΜΟΡΦΩΣΗ	Οδηγία EMC (2004/108/CE) - Οδηγία RoHS (2011/65/UE) - Οδηγία Προϊόντων (2001/95/CE) - Κανόνας EN 957-1/5 HC class
ΤΡΟΦΟΔΟΣΙΑ ΥΠΟΛΟΓΙΣΤΗ	2 αλκαλικές μπαταρίες 1,5V (AAA)

Τοποθεσία εγκατάστασης του προϊόντος

ΧΑΡΑΚΤΗΡΙΣΤΙΚΑ ΧΩΡΟΥ:

Ο ιδανικός χώρος για την εγκατάσταση και καλή συντήρηση του προϊόντος πρέπει να είναι:

- χώρος κατοικίας
- στεγασμένος και ευρύχωρος
- με τεχνητό και φυσικό φωτισμό
- με ένα ή περισσότερα παράθυρα
- με θερμοκρασία από 5 μέχρι 32 °C
- με σχετική υγρασία από 20% μέχρι 90%

Το προϊόν δεν πρέπει να εγκαθίσταται σε εξωτερικούς χώρους, σε χώρους με μεγάλη υγρασία ή κοντά στη θάλασσα.

ΧΑΡΑΚΤΗΡΙΣΤΙΚΑ ΠΑΤΩΜΑΤΟΣ:

Το ιδανικό έδαφος για την τοποθέτηση του προϊόντος πρέπει να είναι:

- με πάτωμα εντελώς επίπεδο
- με αντοχή στο βάρος του προϊόντος

Στα πατώματα από υλικά που φθείρονται (όπως μοκέτες, παρκέ κλπ) πρέπει να τοποθετούνται ειδικά προστατευτικά στα σημεία επαφής.

ΠΡΟΥΠΟΘΕΣΕΙΣ ΤΟΥ ΧΩΡΟΥ ΕΓΚΑΤΑΣΤΑΣΗΣ:

Το σημείο τοποθέτησης του προϊόντος δεν πρέπει να εκτίθεται στον ήλιο, και σε περίπτωση μεγάλων παραθύρων καλό θα είναι να παρεμβάλλεται κάποια κουρτίνα. Επίσης το προϊόν πρέπει να είναι μακριά από συσκευές κλιματισμού για την αποφυγή ρευμάτων αέρα κατά την διάρκεια της προπόνησης.

ΑΠΑΙΤΗΣΕΙΣ ΑΣΦΑΛΕΙΑΣ:

Είναι αναγκαίο να εγκατασταθεί το προϊόν σε δωμάτιο που κλειδώνει ώστε να αποκλειστεί η πρόσβαση σε αυτό μικρών παιδιών ή κατοικίδιων ζώων.

Άνοιγμα συσκευασίας - περιεχόμενο

Η συσκευασία αποτελείται από ένα χάρτινο κιβώτιο κλεισμένο με μεταλλικούς συνδετήρες και ταινίες περιτύλιξης.

Για να σηκώσετε ή να μετακινήσετε το κιβώτιο ζητήστε τη βοήθεια και άλλων ατόμων στην περίπτωση που είναι ογκώδες και βαρύ.

Όταν τοποθετείτε το κιβώτιο στο πάτωμα, ακολουθείστε την ένδειξη "Πάνω Μέρος" που είναι σημειωμένη με βέλος τυπωμένο στο χαρτόνι. Για να ανοίξετε το κιβώτιο κόψτε τις ταινίες με ένα ψαλίδι και βγάλτε τους συνδετήρες με μία πένσα.



ΠΡΟΣΟΧΗ

Σας συστήνουμε να μη καταστρέψετε την συσκευασία και αν είναι δυνατόν να την φυλάξετε για την περίπτωση που θα χρειαστεί κάποια επισκευή ή αντικατάσταση κατά την διάρκεια της εγγύησης.



ΚΙΝΔΥΝΟΣ

Η συσκευασία αποτελείται από ανακυκλώσιμα υλικά. Κατά την απόρριψη των στοιχείων της συσκευασίας σεβαστείτε την νομοθεσία της χώρας σας περί ανακυκλώσιμων υλικών.

Τα στοιχεία της συσκευασίας (χαρτόνι και σακούλες) δεν πρέπει να είναι προσβάσιμα στα παιδιά γιατί αποτελούν πιθανή πηγή κινδύνου.

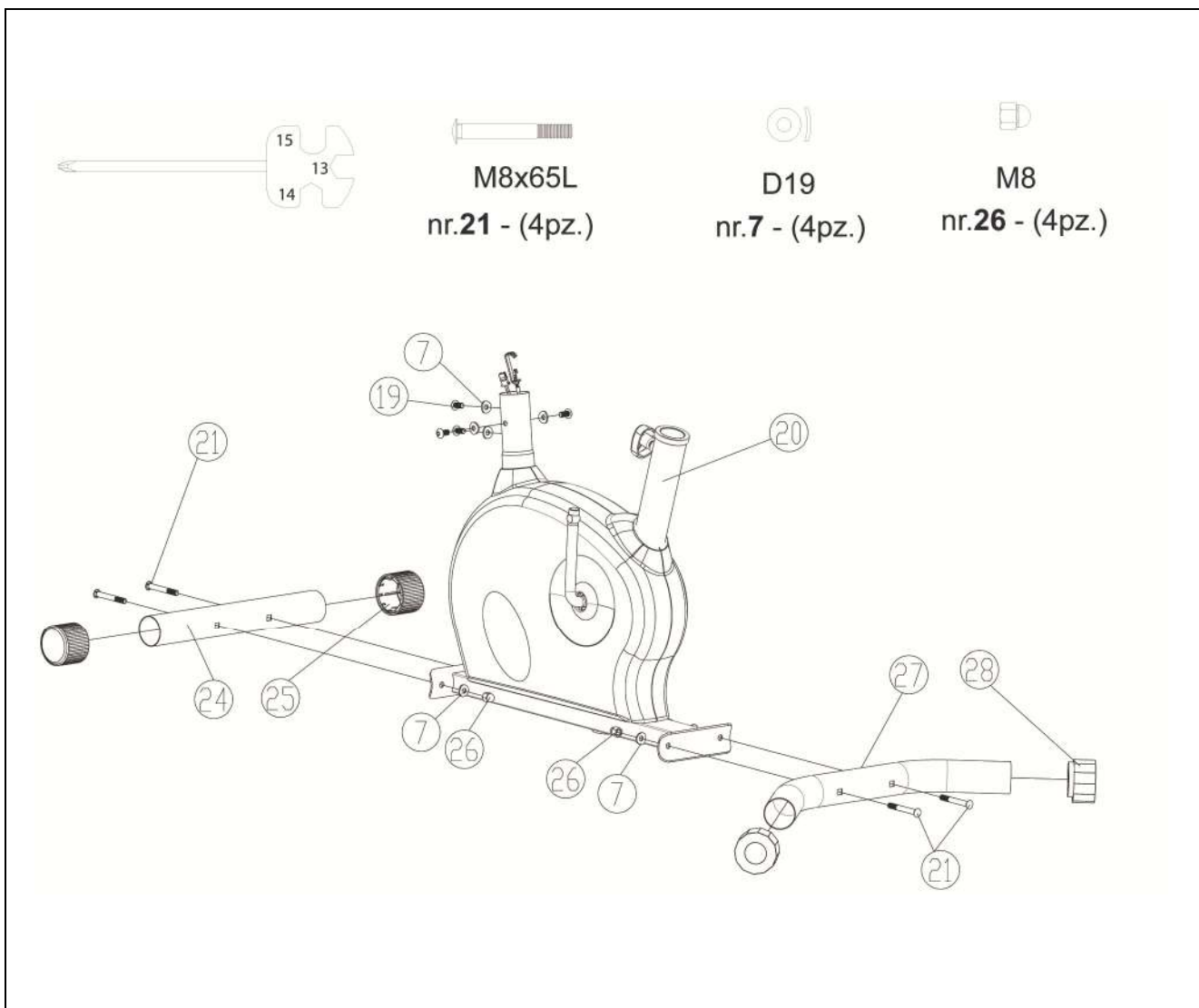
Μετά την αφαίρεση του προϊόντος από το κιβώτιο προσέξτε για πιθανές βλάβες λόγω της μεταφοράς και αντιστοιχείστε όλα τα μέρη που απεικονίζονται στο έντυπο.

Συναρμολόγηση του προϊόντος

Μετά το άνοιγμα της συσκευασίας στον χώρο που έχετε επιλέξει για εγκατάσταση, δημιουργήστε μια άνετη ελεύθερη ζώνη όπου θα τοποθετήσετε όλα τα υλικά που περιέχονται στη συσκευασία για να συναρμολογήσετε εύκολα το προϊόν. Όλα τα εξαρτήματα και τα υλικά συναρμολόγησης περιέχονται σε μία σακούλα.

Συναρμολόγηση ποδιών

- Στερεώστε το μπροστινό πόδι **24** στο κυρίως σώμα **20**, βιδώνοντας δύο παξιμάδια **26** (M8) και δύο ροδέλες κοίλες **7** (διάμ. 19 mm) με δύο μπουλόνια **21** (M8x65 mm).
- Στερεώστε το πίσω πόδι **27** στο κυρίως σώμα **20**, βιδώνοντας δύο παξιμάδια **26** (M8) και δύο ροδέλες κοίλες **7** (διάμ. 19 mm) με δύο μπουλόνια **21** (M8x65 mm).

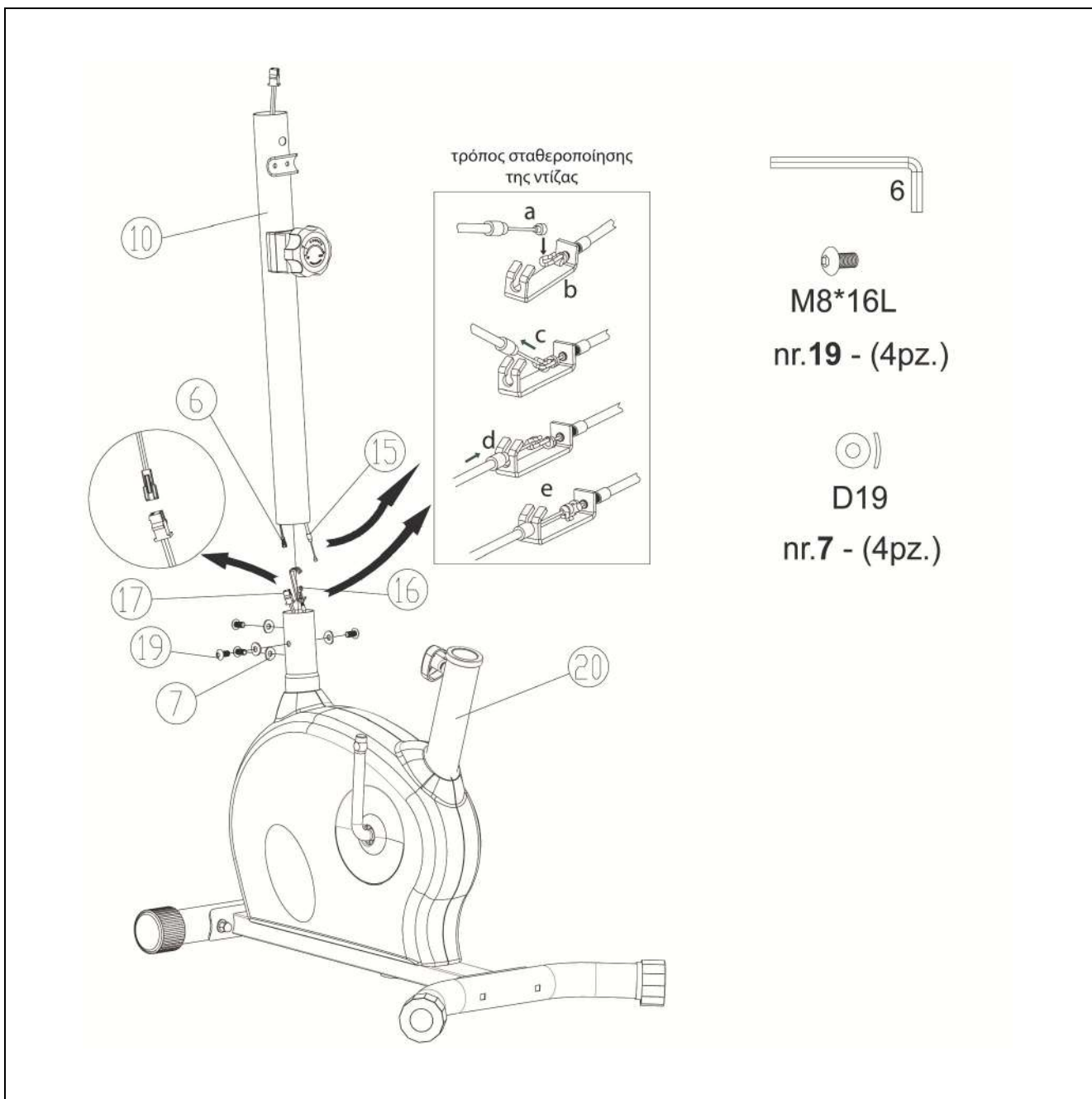


Συναρμολόγηση σωλήνα στήριξης τιμονιού



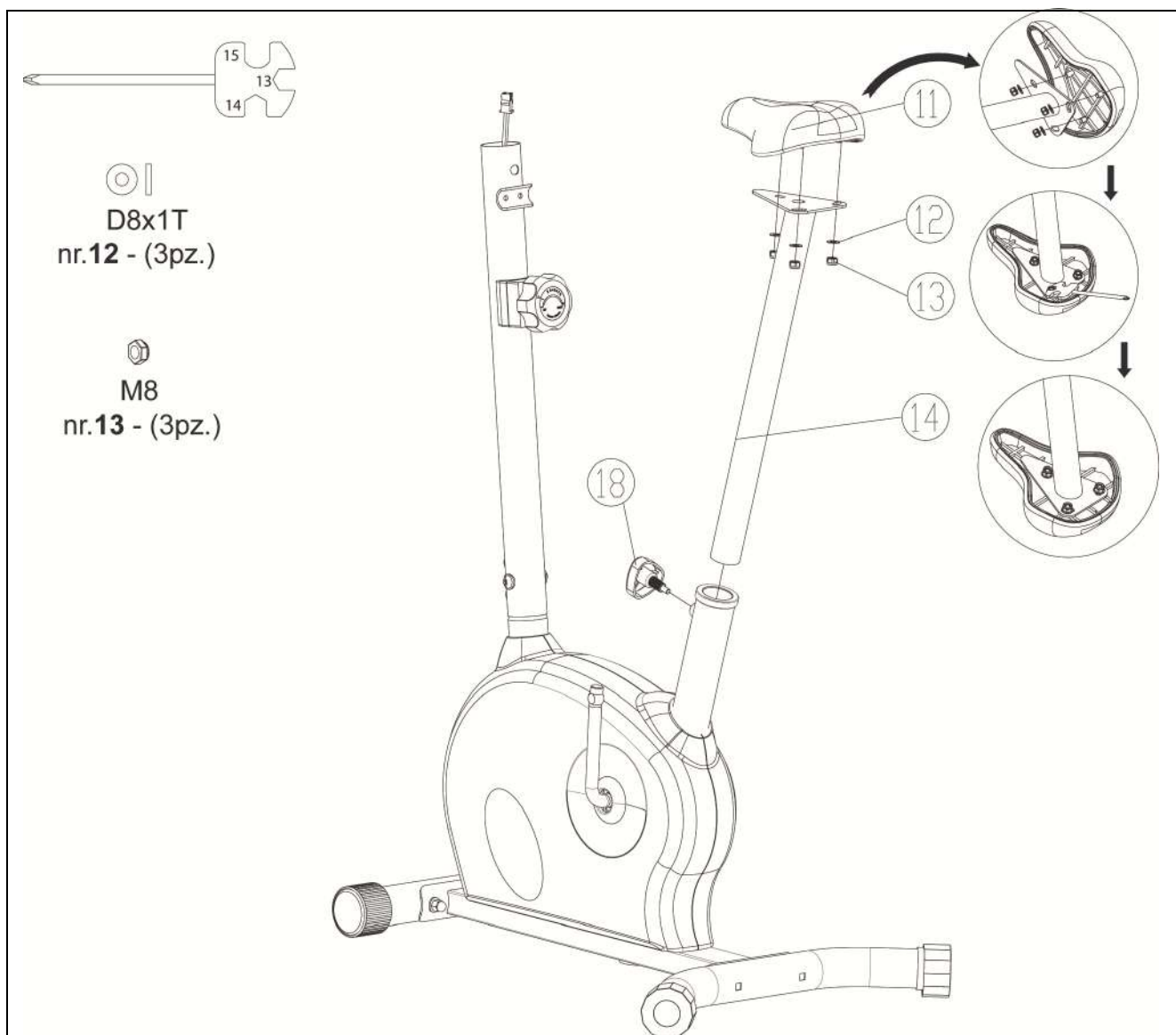
Κατά τη διάρκεια στερέωσης του σωλήνα υποστήριξης του τιμονιού στο κυρίως σώμα, το καλώδιο που ενώνει τον αισθητήρα ταχύτητας μπορεί να κοπεί μέσα στον σωλήνα ή να φθαρεί από τις βίδες. Επιδείξτε την μέγιστη προσοχή.

- Στρίψτε το πόμολο ρύθμισης της έντασης στη θέση ΟΚΤΩ (8) για να βγει εντελώς η κεφαλή **15** της ντίζας και στη συνέχεια γαντζώστε την στον σύνδεσμο **16** κοιτώντας προσεκτικά την εικονογράφηση (**a-b-c-d-e**).
- Ενώστε το σύνδεσμο **6** από τη σήλη στήριξης **10** στην αντίστοιχη πρίζα **17** του κυρίως σώματος **20**.
- Βάλτε το σωλήνα στήριξης **10** στην αντίστοιχη είσοδο του κυρίως σώματος και στερεώστε τον με τέσσερις βίδες **19** (M8x16 mm) και τέσσερις ροδέλες κούλες **7** (διάμ. 19 mm).



Συναρμολόγηση σέλας

- Στερεώστε τη σέλα **11** στον σωλήνα ρύθμισης ύψους **14**, σφίγγοντας τρία παξιμάδια **13** (M8) μαζί με επίπεδες ροδέλες **12** (διάμετρος 8 mm).
- Βιδώστε στην προεξοχή της βάσης τη βίδα μπλοκαρίσματος **18** και στη συνέχεια εισάγετε τον σωλήνα ρύθμισης ύψους της σέλας **14** στην οπή που υπάρχει στο κυρίως σώμα **1**. Ρυθμίστε το επιθυμητό ύψος του σωλήνα **14** (όχι στην χαμηλότερη τρύπα) και μετά σφίξτε τη βίδα μπλοκαρίσματος **18** μέχρι να σταθεροποιηθεί ο σωλήνας.



Συναρμολόγηση τιμονιού και πεντάλ

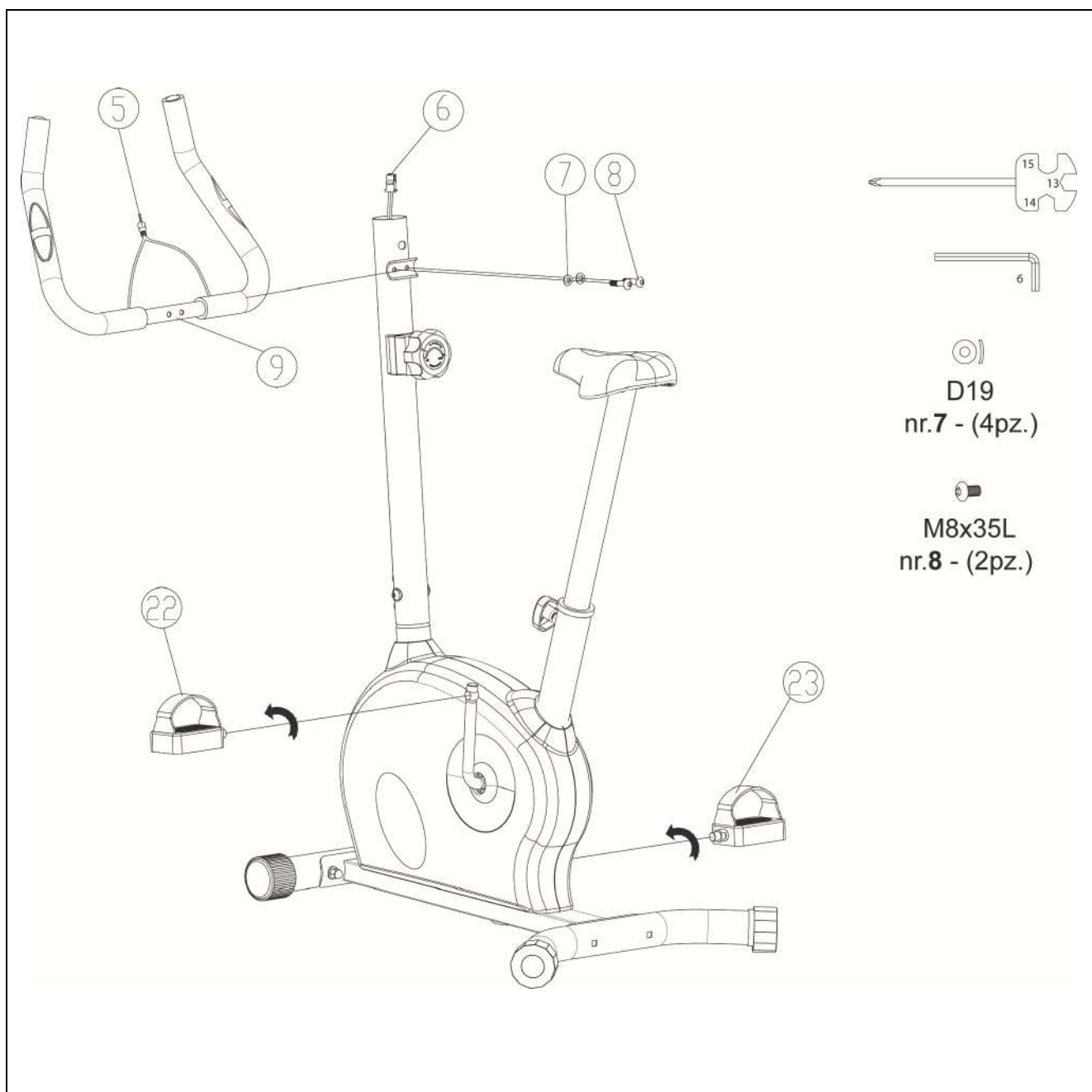
- Πλησιάστε το τιμόνι **9** στο πάνω μέρος του σωλήνα στήριξης **10** και στερεώστε το στις δύο τρύπες της υποδοχής μπλοκαρίσματος με δύο βίδες **8** (M8x35 mm) και δύο ροδέλες κούλες **7** (διάμ. 19 mm).
- Η ακίδα **5** που εξέρχεται από το τιμόνι, αντίστοιχη των αισθητήρων του παλμογράφου, πρέπει να περάσει από την τρύπα που βρίσκεται ανάμεσα στις δύο τρύπες στερέωσης του τιμονιού και να βγει στο πάνω μέρος του σωλήνα στήριξης, μαζί με τον σύνδεσμο του αισθητήρα ταχύτητας **6**.



ΚΙΝΔΥΝΟΣ

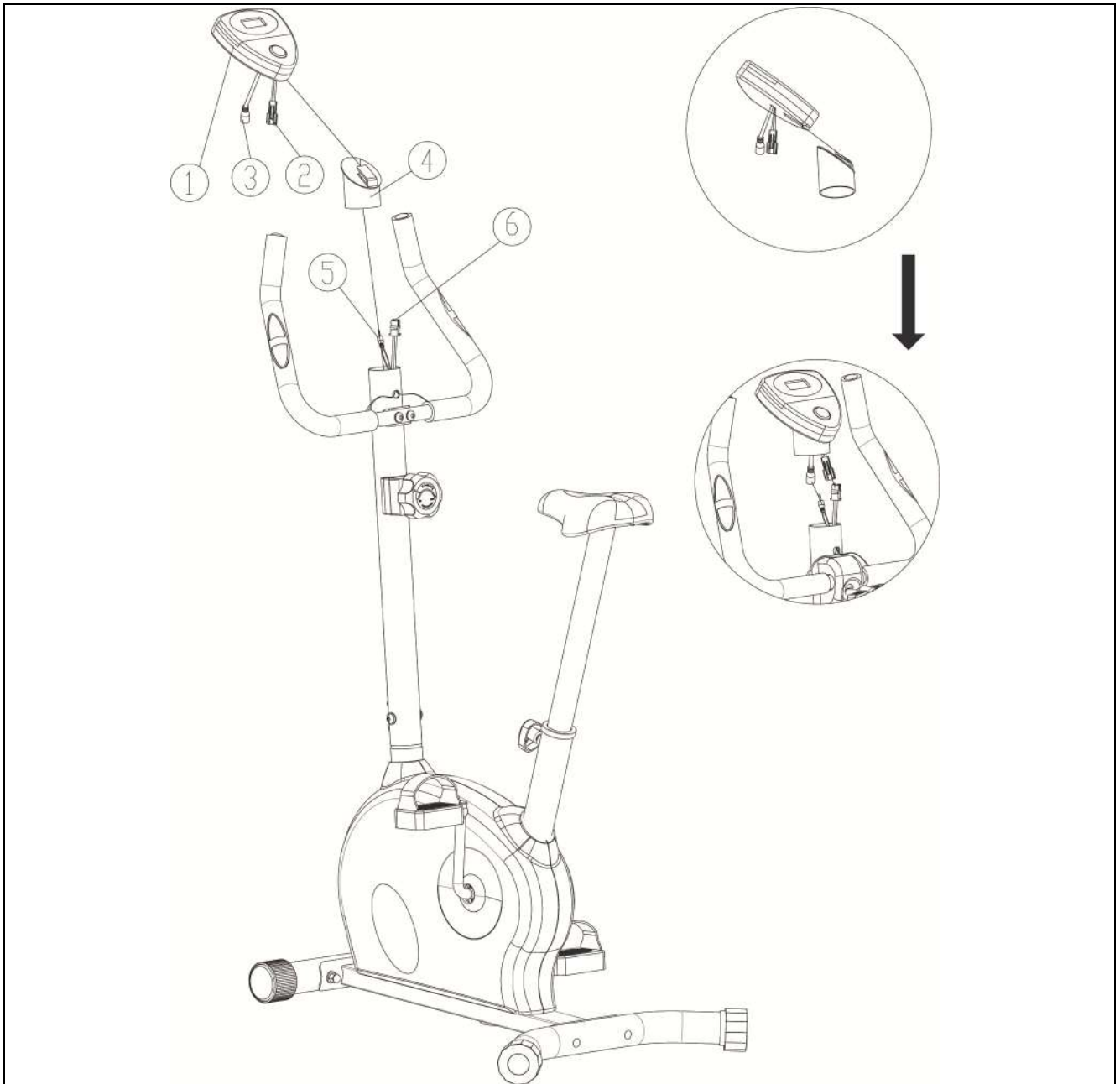
Είναι σημαντικό το πολύ προσεκτικό βίδωμα για την απόλυτη σταθερότητα του τιμονιού.

- Βιδώστε το αριστερό πεντάλ **22**, σημαδεμένο με το γράμμα **L**, στην αριστερήμανιβέλα στρίβοντας το κλειδί προς τα αριστερά. Στην απέναντι πλευρά, βιδώστε το δεξί πεντάλ **23**, σημαδεμένο με το γράμμα **R**, στην δεξιάμανιβέλα στρίβοντας το κλειδί προς τα δεξιά.



Συναρμολόγηση υπολογιστή

- Σιγουρευτείτε ότι ο υπολογιστής **10** περιέχει τις κατάλληλες μπαταρίες για τη λειτουργία του τοποθετημένες στη πίσω πλευρά στην ειδική θέση. Αφαιρέστε πιθανές μονωτικές ταινίες και φροντίστε οι μπαταρίες να είναι φορτισμένες πλήρως.
- Πλησιάστε τον υπολογιστή **10** στην βάση στερέωσης **4**. Βάλτε τον σύνδεσμο **2** και την πρίζα **3** στην τρύπα στο κέντρο της βάσης στερέωσης και γαντζώστε την (την βάση στερέωσης) στον υπολογιστή, κάνοντάς την να κυλίσει στην αντίστοιχη υποδοχή.
- Ενώστε τον σύνδεσμο **2** με τον σύνδεσμο **6** και την πρίζα **3** με την ακίδα **5** (από τον σωλήνα στήριξης του τιμονιού). Στη συνέχεια σπρώξτε τη βάση στήριξης **4** στο πάνω μέρος του σωλήνα στήριξης ;**10**, σύμφωνα με τη φορά που φαίνεται στην εικονογράφηση.



Ζυγοστάθμιση

- Για να αντισταθμίσετε πιθανές ανωμαλίες του πατώματος χρησιμοποιήστε τους περιστρεφόμενους ρυθμιστές **A** που βρίσκονται στις άκρες του πίσω ποδιού σταθεροποίησης.
- Σε αυτό το σημείο η συναρμολόγηση του προϊόντος ολοκληρώθηκε. Πριν το χρησιμοποιήσετε διαβάστε και τις υπόλοιπες σελίδες του εγχειριδίου για να πληροφορηθείτε την ασφαλή του χρήση.



ΚΙΝΔΥΝΟΣ

Για να αποφύγετε πιθανή κίνηση της σέλας κατά τη διάρκεια της προπόνησης, προσέξτε να είναι καλά ασφαλισμένη με το πόμολο **B**.

Μετακίνηση του προϊόντος

- Στις δύο άκρες του μπροστινού ποδιού υπάρχουν τα ροδάκια **C**.
Για μετακινήσεις εντός του δωματίου, σηκώστε το πίσω μέρος από τη σέλα και σπρώξτε ώστε να κυλίσει στα δύο ροδάκια.



Πρακτικές συμβουλές και υποδείξεις χρήσης

Καθίστε στη σέλα και πιάστε το τιμόνι.



ΚΙΝΔΥΝΟΣ

ΜΗΝ ανεβαίνετε στη σέλα πατώντας στο ένα πεντάλ, γιατί ρίχνοντας όλο το βάρος σας σε ένα πεντάλ μπορεί να προκαλέσετε ζημιά στο προϊόν.

Τοποθετήστε τα πόδια σας στο πεντάλ. Το πόδι πρέπει να είναι ελαφρά λυγισμένο στο γόνατο. Αν είναι τελείως τεντωμένο ή δεν ακουμπάει καθόλου το πεντάλ πρέπει να χαμηλώσετε τη σέλα. Αν είναι πολύ λυγισμένο πρέπει να σηκώσετε τη σέλα.

Για να ρυθμίσετε το ύψος της σέλας (ανάλογα με το ύψος του χρήστη), κατεβείτε και ξεβιδώστε τη λαβή **A** στρίβοντας προς τα αριστερά. Σηκώστε ή χαμηλώστε τη σέλα στο επιθυμητό ύψος και βιδώστε ξανά τη λαβή.



ΚΙΝΔΥΝΟΣ

Η πολύ ψηλή ή πολύ χαμηλή σέλα εξαναγκάζει σε λάθος κινήσεις των αρθρώσεων, κάτι που προκαλεί συχνά μυϊκούς πόνους.

Καθίστε στη σέλα με το σώμα ελαφρώς προς τα εμπρός, διατηρώντας τη πλάτη πάντα ίσια και όταν πιάσετε το τιμόνι, τα χέρια πρέπει να είναι ελαφρώς λυγισμένα.

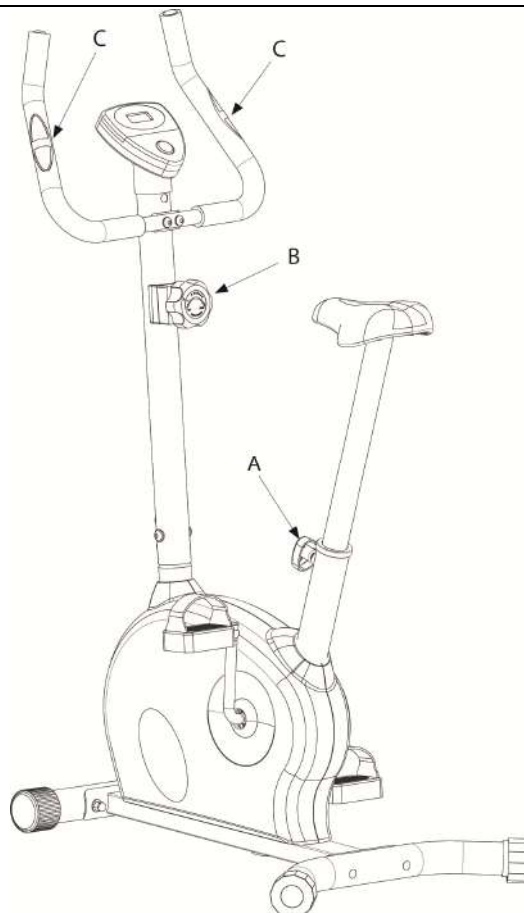


ΚΙΝΔΥΝΟΣ

Διατηρείστε τη σωστή στάση πάνω στο όργανο (είναι σημαντικό) και κάνετε πεντάλ πάντα καθισμένοι στη σέλα. Η ένδειξη **MAX** (μέγιστο επίπεδο) τυπωμένη στους σωλήνες ρύθμισης ύψους της σέλας, υποδεικνύει το μέγιστο επιτρεπτό ύψος. Απαγορεύεται να τοποθετηθεί ο σωλήνας πιο πάνω από την ένδειξη **MAX**.

Με τη λαβή **B** μπορείτε να ρυθμίσετε την ένταση της άσκησης με γρήγορο και ακριβή τρόπο.

Κατά τη διάρκεια της άσκησης ενημερωθείτε συχνά για τον καρδιακό παλμό πιάνοντας τους αισθητήρες **C** και με τα δύο χέρια.



Λειτουργίες του υπολογιστή



Ο υπολογιστής αποτελείται βασικά από μία οθόνη υγρών κρυστάλλων που επιτρέπει την απεικόνιση των παρακάτω δεδομένων:

SCAN

- Η αυτόματη διαδοχή των πληροφοριών στην κεντρική οθόνη (Scan, Speed, Time, Distance, Calories, Pulse, Scan).

TIME

- Ο χρόνος διάρκειας της άσκησης ξεκινώντας από το μηδέν.

SPEED

- Η ταχύτητα που προκύπτει ανά πάσα στιγμή κατά τη διάρκεια της άσκησης σε km/h

DISTANCE

- Η απόσταση που διανύθηκε από την αρχή της άσκησης.

ODO

- Η συνολική απόσταση που έχει διανυθεί από την τελευταία αντικατάσταση των μπαταριών.

CALORIES

- Η κατανάλωση θερμίδων κατά τη διάρκεια της άσκησης.*

PULSE

- Ο καρδιακός παλμός. Η μέτρηση γίνεται σε bpm (κτύποι ανά λεπτό) *

* Σας υπενθυμίζουμε ότι οι μετρήσεις είναι σημεία αναφοράς κατά προσέγγιση και σε καμιά περίπτωση δεν θεωρούνται ιατρικά δεδομένα.

Πλήκτρο MODE

- Πιέστε το πλήκτρο MODE για να βλέπετε κατά βούληση στην οθόνη τις πληροφορίες της άσκησης που κάνετε: Διάρκεια (Time), Ταχύτητα (Speed), Απόσταση (Distance), ΟΔΟ, Θερμίδες (Calories), Σφυγμοί (Pulse). Ή επιλέξατε τη λειτουργία SCAN για την αυτόματη ακολουθία των δεδομένων. Κρατήστε πατημένο το πλήκτρο MODE για τέσσερα δευτερόλεπτα για να μηδενίσετε τα δεδομένα (εκτός της συνολικής απόστασης).

Σημειώσεις:

1. Όταν το όργανο μένει αδρανές για πάνω από οκτώ λεπτά, ο υπολογιστής σβήνει και τα δεδομένα της άσκησης αποθηκεύονται (διατηρούνται στη μνήμη). Για να ενεργοποιήσετε τον υπολογιστή ξανά, αρκεί να πατήσετε το πλήκτρο ή να αρχίσετε το πεντάλ.
2. Η οθόνη επιτρέπει την απεικόνιση ενός δεδομένου κάθε φορά. Η λειτουργία SCAN επιτρέπει να παρουσιαστούν με κυκλικό τρόπο τα δεδομένα της άσκησης, χωρίς να είναι αναγκαία η χρήση του πλήκτρου MODE.
3. Για να έχετε απεικόνιση του καρδιακού παλμού θα πρέπει να πιάσετε και τις δύο πλακέτες ανάγνωσης παλμών που βρίσκονται στο τιμόνι. Η απεικόνιση εμφανίζεται σε μερικά δευτερόλεπτα. Αν συναντήσετε δυσκολία υγράνετε ελαφρώς τις παλάμες.

Συντήρηση



ΚΙΝΔΥΝΟΣ

- Διατηρείστε το όργανο πάντα καθαρό και χωρίς σκόνη.
- Μη χρησιμοποιείτε εύφλεκτες ή επιβλαβείς ουσίες για τη καθαριότητα. Μη χρησιμοποιείτε διαλύτες για τον καθαρισμό των πλαστικών αλλά μόνο νερό και μαλακό πανί.
- Διαλύτες όπως το πετρέλαιο, το ασετόν, η βενζίνη, ο τετραχλωριούχος άνθρακας, η αμμωνία κλπ, θα προκαλέσουν ζημιά και θα φθείρουν τα πλαστικά μέρη.

ΚΑΘΑΡΙΣΜΟΣ ΤΟΥ ΟΡΓΑΝΟΥ

- Κάθε εβδομάδα καθαρίζετε τις εξωτερικές επιφάνειες χρησιμοποιώντας υγρό σφουγγάρι και ουδέτερο σαπούνι.
- Για τον καθαρισμό του υπολογιστή χρησιμοποιείτε ένα ελαφρώς υγρό πανάκι χωρίς να τρίβετε δυνατά.

ΑΝΤΙΚΑΤΑΣΤΑΣΗ ΜΠΑΤΑΡΙΩΝ



ΚΙΝΔΥΝΟΣ

- Τοποθετήστε τις μπαταρίες με τους πόλους στη σωστή θέση (θετικός - αρνητικός).
- Μη πετάτε τις χρησιμοποιημένες μπαταρίες στη φωτιά.
- Μη πετάτε τις χρησιμοποιημένες μπαταρίες μαζί με άλλα οικιακά απορρίμματα. Χρησιμοποιήστε τους ειδικούς χώρους απόρριψης.
- Μη προσπαθείτε να επαναφορτίσετε τις χρησιμοποιημένες μπαταρίες. Τοποθετήστε καινούργιες τύπου AAA

Όταν οι ενδείξεις της οθόνης εμφανίζονται με αργό ρυθμό σημαίνει ότι έφτασε η ώρα να αλλάξετε μπαταρίες. Ανοίξτε το πορτάκι στο πίσω μέρος του υπολογιστή, βγάλτε τις παλιές μπαταρίες και τοποθετήστε δύο καινούργιες (τύπου AAA).



ΕΓΓΥΗΣΗ

Το προϊόν Everfit που αγοράσατε, έχει κατασκευαστεί για να σας προσφέρει απροβλημάτιστη λειτουργία για πολλά χρόνια. Όπως όμως κάθε ηλεκτρική συσκευή, έτσι και η δική σας χρειάζεται μεγάλη προσοχή κατά τη διάρκεια της χρήσης και του χειρισμού της. Εάν της φερθείτε με τη δέουσα προσοχή, θα γίνει ο προσωπικό σας γυμναστής για μια ζωή.

Μεγάλη προσοχή απαιτείται:

- Στην ηλεκτρολογική εγκατάσταση που θα συνδεθεί (π.χ. για αποφυγή αυξομειώσεων τάσης).
- Σε υγρά που τυχόν βρέξουν το μηχάνημα.
- Σε αντικείμενα ή ακαθαρσίες που εισχωρήσουν στο μηχάνημα.
- Σε μετακινήσεις πάσης φύσεως.

ΝΑ ΔΙΑΒΑΖΕΤΕ ΠΑΝΤΑ ΠΡΟΣΕΚΤΙΚΑ ΤΙΣ ΟΔΗΓΙΕΣ ΧΡΗΣΗΣ

ΟΡΟΙ ΕΓΓΥΗΣΗΣ

Η **Α. ΛΕΟΣ Α.Ε.** εγγυάται την καλή λειτουργία της συσκευής για το χρονικό διάστημα **2 ετών**.

1. Η εγγύηση ισχύει μόνο εφόσον συνοδεύεται από το νόμιμο παραστατικό αγοράς από εξουσιοδοτημένο κατάστημα (τιμολόγιο πώλησης ή δελτίο λιανικής πώλησης). Σας συνιστούμε το παραστατικό αγοράς να το φυλάξετε μαζί με τους όρους της εγγύησης. Η διάρκεια της εγγύησης δεν παρατείνεται για οποιονδήποτε λόγο.
2. Η εταιρεία αναλαμβάνει να επισκευάσει τη συσκευή δωρεάν, σε περίπτωση βλάβης που οφείλεται αποκλειστικά σε κατασκευαστικό σφάλμα. Η εγγύηση καλύπτει το κόστος των ανταλλακτικών και την εργασία. Η αντικατάσταση ή όχι των ανταλλακτικών είναι στην κρίση των τεχνικών της εταιρείας. Αντικατάσταση συσκευής αποκλείεται.
3. Η συσκευή επισκευάζεται στο χώρο service της εταιρείας ή του εξουσιοδοτημένου αντιπροσώπου. Οποιαδήποτε έξοδα για επισκευή εκτός του χώρου αυτού, επιβαρύνουν τον πελάτη. Επίσης, τα έξοδα μεταφοράς της συσκευής προς το χώρο service από το χώρο του πελάτη και το αντίστροφο, επιβαρύνουν τον πελάτη.
4. Η αποκατάσταση κάθε βλάβης γίνεται σε εύλογο χρονικό διάστημα. Αποκλείεται κάθε είδους απαίτηση για αποζημίωση λόγω καθυστέρησης στην επισκευή βλάβης εξαιτίας ανώτερης βίας.

Η παρούσα εγγύηση ΔΕΝ καλύπτει τις εξής περιπτώσεις:

1. Όταν η συσκευή χρησιμοποιείται για επαγγελματική χρήση όπως σε γυμναστήρια, φυσικοθεραπευτήρια κλπ.
2. Όταν έχει γίνει προσπάθεια αποκατάστασης της βλάβης από άτομο μη εξουσιοδοτημένο για το σκοπό αυτό.
3. Όταν η βλάβη προέλθει από κακή συναρμολόγηση, χρήση και κακή ηλεκτρολογική εγκατάσταση π.χ. κομμένα καλώδια, κακή προσαρμογή εξαρτημάτων, αυξομειώσεις τάσεων στο δίκτυο της ΔΕΗ.
4. Εξαρτήματα που έχουν καταστραφεί από υπαιτιότητα του χρήστη όπως σπασμένα πλαστικά μέρη, φθαρμένος ιμάντας από μη σωστή ρύθμιση, λανθασμένη ή ελλιπή λίπανση, φθορές κατά την μετακίνηση του μηχανήματος.
5. Εξαρτήματα όπως: τάπητες, ιμάντες κίνησης, μετασχηματιστές, συρματόσχοινα, δάπεδα και πλευρικά πατήματα θεωρούνται αναλώσιμα και δεν καλύπτονται από την εγγύηση.

Α. ΛΕΟΣ Α.Ε.

Τηλέφωνο Service Αντιπροσωπείας: 210 95 36 512

Έδρα Αντιπροσωπείας & Service:

Πρωτομαγιάς 13, Τ.Κ. 145 68 Κρουονέρι, Αττική, info@leos.gr, www.leos.gr



Πρωτομαγιάς 13, 14568 Κρυονέρι, ΑΘΗΝΑ
Τηλ.: 210 9536512, Fax: 210 9579073
e-mail: info@leos.gr, www.leos.gr