

# Διάδρομος F85

44819



**ΓΙΑ ΝΑ ΕΙΝΑΙ ΣΕ ΙΣΧΥ Η ΕΓΓΥΗΣΗ, ΠΑΡΑΚΑΛΩ, ΠΡΙΝ ΠΡΟΒΕΙΤΕ ΣΤΗ ΣΥΝΑΡΜΟΛΟΓΗΣΗ ΚΑΙ ΛΕΙΤΟΥΡΓΙΑ ΤΟΥ ΔΙΑΔΡΟΜΟΥ, ΝΑ ΔΙΑΒΑΣΕΤΕ ΤΙΣ ΟΔΗΓΙΕΣ**

- ▶ Συνδέστε το διάδρομο σε πρίζα σούκο, χωρίς τη μεσολάβηση πολύμπριζου και με ασφάλεια 16 Αμπρ. Το μικρότερο μοτέρ διαδρόμου είναι πολύ μεγαλύτερο από το μοτέρ ενός πλυντηρίου ρούχων.
- ▶ Λιπαίνουμε σωστά το διάδρομο μία φορά την εβδομάδα.
- ▶ Απόλυτη οριζοντίωση του διαδρόμου. Έστω και με μία μικρή κλίση, ο διάδρομος θα έχει πρόβλημα στα ρουλεμάν, στη στιβαρότητα (θα τρίζει) και στον ιμάντα.
- ▶ Μακριά από υγρασία και σκόνες.
- ▶ Σκουπίζετε πολύ καλά τον ιδρώτα σας. Ο ιδρώτας οξειδώνει τα πάντα.
- ▶ Μην στέκεστε επάνω στο διάδρομο στο ξεκίνημα.
- ▶ Ακολουθείτε πιστά τις οδηγίες όσον αφορά την διάρκεια της άσκησης.

# ΟΔΗΓΙΕΣ ΧΡΗΣΗΣ ΔΙΑΔΡΟΜΟΥ

## SOLE F85

ΣΥΓΧΑΡΗΤΗΡΙΑ για την επιλογή που κάνατε με ένα διάδρομο από την σειρά F της SOLE. Κάνετε το πρώτο βήμα, για να ακολουθήσετε ένα πρόγραμμα άσκησης. Ο διάδρομός σας είναι ένα αποτελεσματικό μέσο για να επιτύχετε τους προσωπικούς σας στόχους φυσικής κατάστασης. Η τακτική χρήση του διαδρόμου σίγουρα μπορεί να βοηθήσει για να καλυτερεύσετε την ζωή σας σε πολλαπλά επίπεδα. Η πλήρης γνώση των δυο οδηγιών χρήσης που συνοδεύουν το διάδρομο θα σας βοηθήσει:

- Να κερδίσετε όσο μπορείτε περισσότερο από την χρήση του διαδρόμου.
- Να διατηρήσετε σε καλή κατάσταση το διάδρομό σας για περισσότερο χρόνο.
- Να κάνετε μια ασφαλή χρήση χωρίς προβλήματα ή τραυματισμούς.

### ΣΥΝΤΗΡΗΣΗ ΤΟΥ ΔΙΑΔΡΟΜΟΥ ΣΕ ΚΑΛΗ ΚΑΤΑΣΤΑΣΗ

#### ΛΙΠΑΝΣΗ ΤΟΥ ΔΙΑΔΡΟΜΟΥ – ΚΑΘΑΡΙΣΜΟΣ – ΕΛΕΓΧΟΣ

- ◆ Η ΕΛΔΙΚΟ ΣΠΟΡ από την εμπειρία της συνιστά την τακτική (μια φορά την εβδομάδα ή κάθε 10 ώρες λειτουργίας) αλλά ΟΧΙ ΥΠΕΡΒΟΛΙΚΗ λίπανση του διαδρόμου, διότι τότε θα πατινάρει ο ιμάντας. Εάν ο διάδρομος δεν λιπανθεί σωστά, κινδυνεύει άμεσα να καεί το μοτέρ του. Η ΕΛΔΙΚΟ ΣΠΟΡ συνιστά το λιπαντικό AMILA, που κατασκευάζεται από ειδικά Αμερικανικά συνθετικά λιπαντικά με μεγάλη διάρκεια. Δεν απορροφάται αμέσως από το δάπεδο, και δεν «τρέχει» έξω από το δάπεδο, με κίνδυνο να μας βρομίσει το μέρος που βρίσκεται.
- ◆ Λιπαίνουμε σωστά μόνο το δάπεδο. Την περιοχή μεταξύ δαπέδου και ιμάντα τρεξίματος. Με αυτό το τρόπο μειώνουμε τις τριβές και αυξάνεται η ζωή του κινητήρα. Δεν λιπαίνουμε τίποτα άλλο, διότι αλλιώς θα κάνουμε ζημιά. Τα ράουλα και τα ρουλεμάν, έχουν σφραγιστεί και δεν θέλουν λίπανση
- ◆ Ο διάδρομος καθαρίζεται μόνο με νερό και δεν χρησιμοποιούμε ποτέ απορρυπαντικά.
- ◆ Κάθε εβδομάδα καθαρίζουμε την περιοχή κάτω από τον διάδρομο. Η ύπαρξη σκόνης καταστρέφει μοτέρ και κοντρόλερ, διότι η σκόνη βραχυκυκλώνει τα ηλεκτρονικά κυκλώματα του διαδρόμου
- ◆ Μια φορά το μήνα ελέγχουμε όλες τις βίδες, τις ρόδες, τα στηρίγματα. Δεν πρέπει να υπάρχει καμία χαλαρή βίδα, η οποία μπορεί να δημιουργήσει προβλήματα.
- ◆ Μια φορά το τρίμηνο ελέγχουμε τον ιμάντα κίνησης που δίνει κίνηση από το μοτέρ στον μπροστινό άξονα. Δεν πρέπει να έχει φθορές, να είναι χαλαρός ή να κολάει. **Προσοχή:** δεν τον λαδώνουμε.
- ◆ Μια φορά στο εξάμηνο καθαρίζουμε με ένα πανάκι στεγνό το βραχίονα του αμορτισέρ και μετά τον λιπαίνουμε με το σπρέι.

#### ΜΑΚΡΙΑ ΑΠΟ ΥΓΡΑΣΙΑ

- ◆ Ο διάδρομος δεν μένει ποτέ σε εξωτερικό χώρο ή σε χώρο που έχει υδρατμούς ή υγρασία.
- ◆ Όταν τρέχουμε φροντίζουμε να σκουπίζουμε τον ιδρώτα μας, διότι, όταν ο ιδρώτας πέφτει στον ιμάντα, τότε, λόγω του ότι ο ιδρώτας έχει οξέα, καταστρέφεται ο ιμάντας, οι βίδες, ο ιμάντας του μοτέρ, το ίδιο το μοτέρ και το computer του διαδρόμου.

#### ΜΗΝ ΣΤΕΚΕΣΤΕ ΣΤΟΝ ΙΜΑΝΤΑ

Πριν ξεκινήσετε το διάδρομο, μην στέκεστε στον ιμάντα· είναι επικίνδυνο, αλλά κυρίως προκαλεί φθορές στο κινητήρα. Βάλτε τα πόδια σας δεξιά και αριστερά πάνω στην άκρη της «κουπαστής» και, μόλις ο διάδρομος ξεκινήσει, βάλτε τα πόδια σας μέσα και ξεκινήστε και εσείς. Ποτέ μην ξεκινήσετε το διάδρομο με ταχύτητα πάνω από την ελάχιστη πριν μπειτε (πηδήξετε) και εσείς στον ιμάντα.

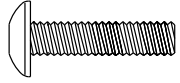
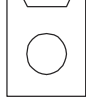
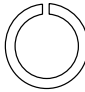
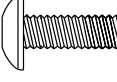
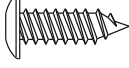

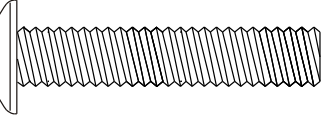
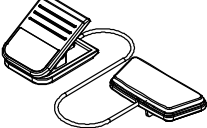

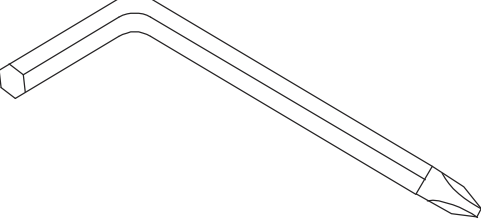
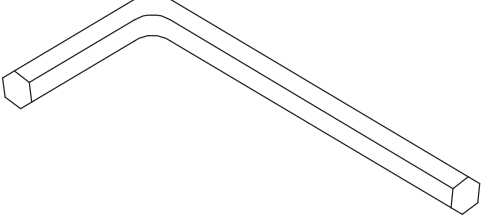
Μετά, όμως, ανεβάστε γρήγορα την ταχύτητα, τουλάχιστον πάνω από τα 3Km. Η ιδανική ταχύτητα του διαδρόμου που δεν τον ταλαιπωρείτε είναι ανάλογα με τα κιλά του χρήστη. Για ένα μέσο χρήστη 100 κιλών αυτή η ταχύτητα είναι από 4,5km μέχρι 12km. Αυτό είναι, εξ' άλλου, και το πλέον ασφαλές εύρος ταχύτητας για την υγεία του μέσου χρήστη.

### ΚΑΘΑΡΙΣΜΟΣ ΤΟΥ ΔΙΑΔΡΟΜΟΥ

Καθαρίζετε τακτικά το διάδρομό σας με πανάκι ελαφρά βρεγμένο. ΠΟΤΕ ΜΗΝ ΧΡΗΣΙΜΟΠΟΙΗΣΕΤΕ ΑΠΟΡΡΥΠΑΝΤΙΚΑ. Ρουφήξτε τη σκόνη με ηλεκτρική σκούπα.

### ΕΞΑΡΤΗΜΑΤΑ ΣΥΝΑΡΜΟΛΟΓΗΣΗΣ

Η συναρμολόγηση του διαδρόμου αποτελείται από τρία (3) βήματα. Παρακαλούμε, πριν ξεκινήσετε τη συναρμολόγηση, ελέξτε προσεκτικά και διαχωρίστε τις βίδες/ροδέλες των εξαρτημάτων αναλόγως του βήματος στο οποίο ανήκουν.

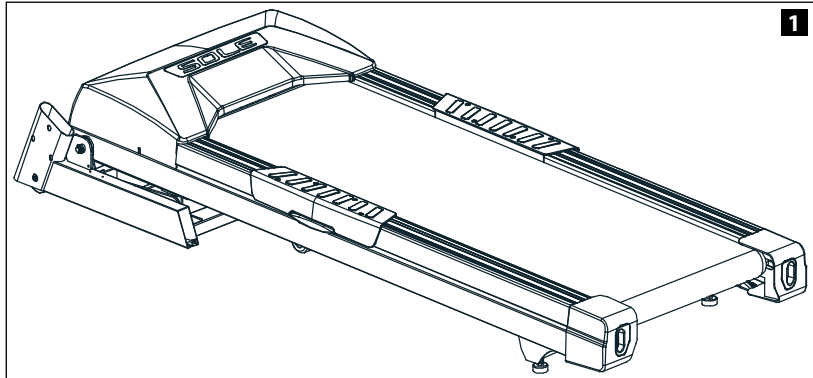
 <p>#151. Βίδα 5/16" x 3/4" (4 τμχ.)</p>	 <p>#128. Υποδοχέας βίδας (2 τμχ.)</p>	 <p>#113. Ø10x1.5T Ροδέλα (4 τμχ.)</p>
 <p>#130. Βίδα 5/16" x 1/2" (8 τμχ.)</p>	 <p>#168. Βίδα 3,5 x 16mm (8 τμχ.)</p>	 <p>#120. Βίδα 5 x 16mm (2 τμχ.)</p>
 <p>#133. Βίδα 3/8" x 1-3/4" (4 τμχ.)</p>	 <p>#75. Κλειδί ασφαλείας (1 τμχ.)</p>	 <p>#94. Βίδα M5 x 20mm (2 τμχ.)</p>
 <p>#131. Σταυροκατσάβιδο &amp; Κλειδί Άλεν (1 τμχ.)</p>		 <p>#132. Κλειδί Άλεν (1 τμχ.)</p>

## ΣΥΝΑΡΜΟΛΟΓΗΣΗ ΤΟΥ ΔΙΑΔΡΟΜΟΥ

Για να γίνει σωστή συναρμολόγηση χρειάζονται τουλάχιστον 2 άτομα.

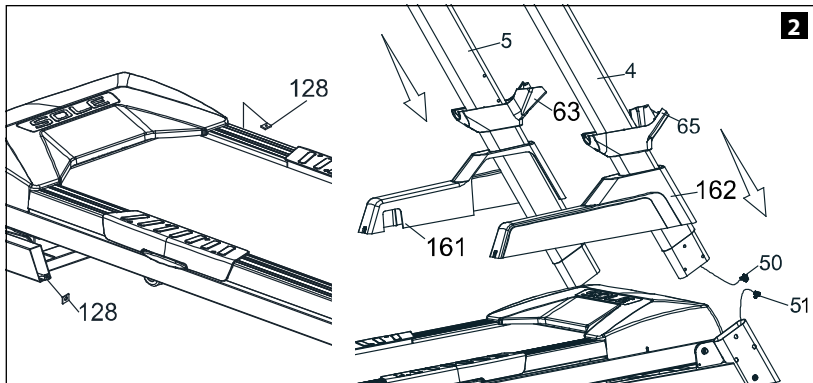
### Βήμα 1

Βγάλτε τον διάδρομο από το χαρτόκουτο και ακουμπήστε τον στο πάτωμα. Μην αφαιρέσετε τον ιμάντα από velcro παρά μόνο αφού αφαιρέσετε το πλαστικό κάλυμμα και το φελιζόλ από το κάτω μέρος. ΠΡΟΣΟΧΗ: Μη γυρίσετε τον διάδρομο στο πλάι αφού αφαιρέσετε τον ιμάντα, ενδέχεται να προκαλέσει την αυτόματη δίπλωση με αποτέλεσμα σοβαρό τραυματισμό.



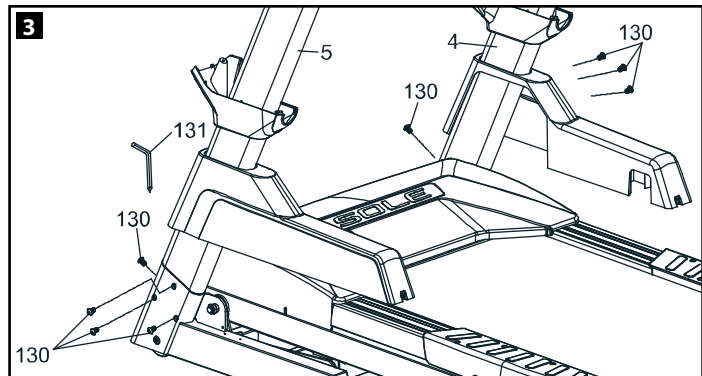
### Βήμα 2

- Τοποθετήστε τα δύο τεμάχια υποδοχέων για βίδες (128) στον σκελετό του διαδρόμου.
- Περάστε τα καλύμματα των χειρολαβών (63 & 65) στους ορθοστάτες (5 & 4) προσέχοντας τον ορθό προσανατολισμό τους.
- Περάστε τα καλύμματα των ορθοστατών (162 & 162) στους ορθοστάτες (5 & 4).
- Ενώστε τα δύο καλώδια του κομπιούτερ που βγαίνουν από τον δεξιό ορθοστάτη (50) και την δεξιά βάση ορθοστάτη (51) στον σκελετό του διαδρόμου.

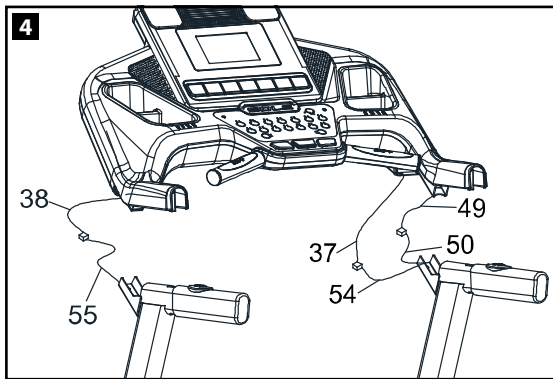


### Βήμα 3

- Εισάγετε τους ορθοστάτες (4 & 5) στις βάσεις τους στον σκελετό του διαδρόμου.
- Στερεώστε τους ορθοστάτες στη θέση τους με οκτώ βίδες (130). Μην σφίξετε εντελώς τις βίδες αυτές προτού ολοκληρώσετε το Βήμα #7.

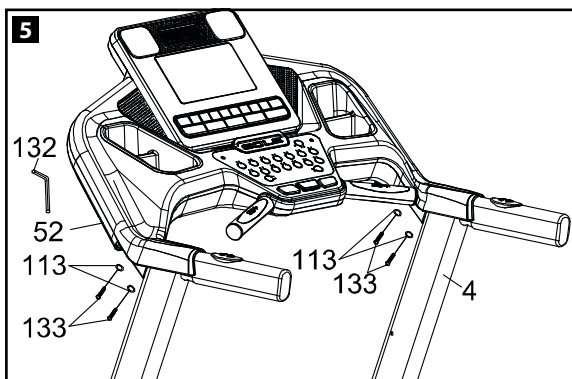


#### Βήμα 4



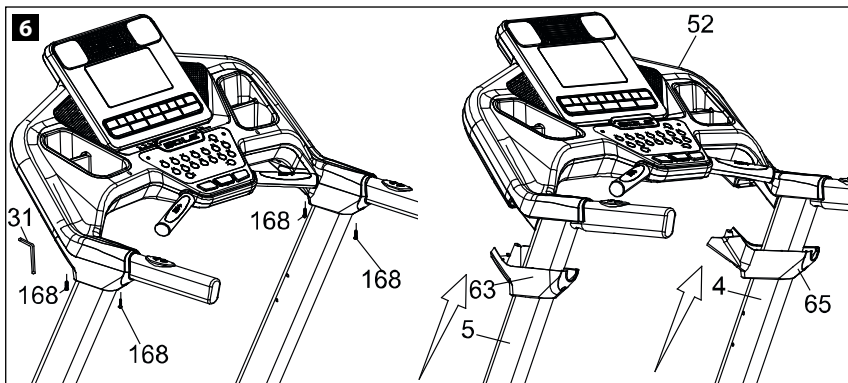
Ενώστε τα τμήματα των καλωδίων Ταχύτητας (54 & 37), Κλίσης (55 & 38) και Κομπιούτερ (48 & 49) που βγαίνουν από την κονσόλα και το επάνω μέρος των ορθοστατών.

#### Βήμα 5



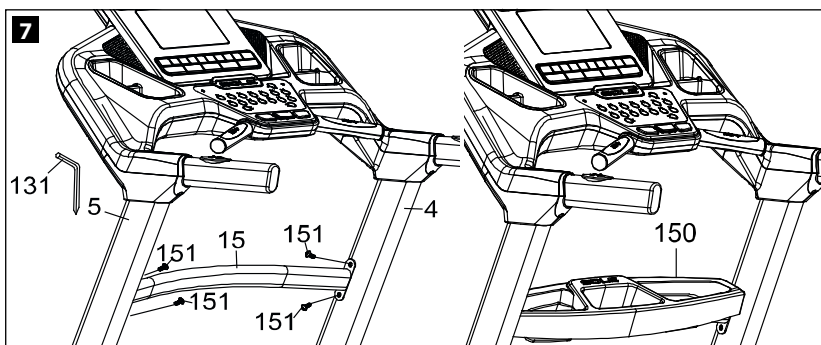
Τοποθετήστε την κονσόλα (52) στους ορθοστάτες (4 & 5) και στερεώστε την με τέσσερις ροδέλες (113) και τέσσερις βίδες (133), σφίγγοντάς τες καλά, προσέχοντας να μην τραυματίσετε τα καλώδια που συνδέσατε προηγουμένως.

#### Βήμα 6



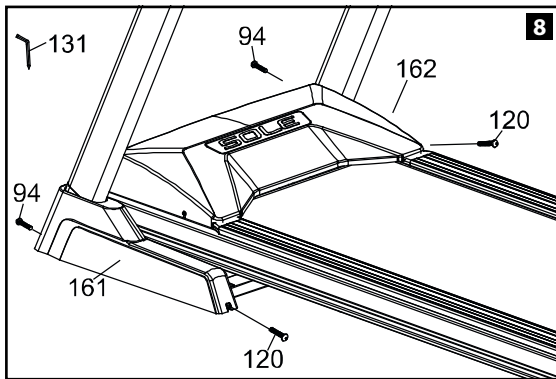
Περάστε τα καπάκια των χειρολαβών (63 & 65) στους ορθοστάτες (5 & 4) και στερεώστε τα στην κονσόλα χρησιμοποιώντας βίδες (168).

#### Βήμα 7



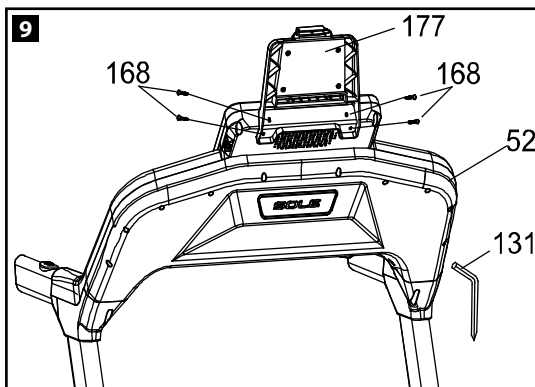
- Στερεώστε τη γέφυρα (15) στους ορθοστάτες (4 & 5) με τέσσερις βίδες (151).
- Τοποθετήστε τη θήκη μπουκαλιών νερού (150) πάνω στη γέφυρα (15).
- Τοποθετήστε το κλειδί ασφαλείας (75) στη θέση του.

## Βήμα 8



- Σφίξτε καλά τις βίδες του 2ου βήματος.
- Στερεώστε τα καλύμματα των ορθοστατών (161 & 162) στον κυρίως σκελετό με δύο βίδες (120) και άλλες δύο βίδες (94).

## Βήμα 9



- Τοποθετήστε το σταντ για tablet (177) στο επάνω μέρος της κονσόλας (52) και στερεώστε το με τέσσερις βίδες (168).

## ΟΔΗΓΙΕΣ ΧΡΗΣΗΣ ΤΟΥ ΔΙΑΔΡΟΜΟΥ

### ΞΕΚΙΝΩΝΤΑΣ

Συνδέστε το διάδρομο με μια πρίζα σωστά γειωμένη και ασφάλεια 16-25 Ampere. Ανοίξτε το διακόπτη που βρίσκεται στο εμπρός μέρος του διαδρόμου, κάτω από το κάλυμμα του μοτέρ, και βάλτε το κλειδί ασφάλειας στη θέση του, διότι χωρίς αυτό ο διάδρομος δεν ξεκινά.



Αφού ανοίξετε τον διακόπτη, θα δείτε ένα μήνυμα να κυλά στην οθόνη Dot Matrix, δείχνοντας την τρέχουσα έκδοση λογισμικού. Στη συνέχεια, τα παράθυρα χρόνου (time) και απόστασης (distance) θα εμφανίσουν ενδείξεις χιλιομετρική για ένα μικρό χρονικό διάστημα, το παράθυρο χρόνου (time) θα σας δείχνει πόσες ώρες έχει χρησιμοποιηθεί ο διάδρομος και το παράθυρο απόστασης (distance) πόσα χιλιόμετρα. Ο διάδρομος θα τεθεί τότε κατάσταση αναμονής, η οποία είναι το σημείο εκκίνησης για τη λειτουργία του.



## ΓΝΩΡΙΜΙΑ ΜΕ ΤΗΝ ΚΟΝΣΟΛΑ



## ΓΡΗΓΟΡΗ ΕΚΚΙΝΗΣΗ

- Τοποθετήστε το κλειδί ασφαλείας στη θέση του για να ανοίξει η οθόνη (αν δεν είναι ήδη ανοιχτή).
- Πατήστε το κουμπί «START» για να ξεκινήσει ο διάδρομος και ρυθμίστε την ταχύτητα στο επιθυμητό επίπεδο με τα κουμπιά ▲/▼ της κονσόλας ή των χειρολαβών, καθώς και με τα αριθμητικά κουμπιά άμεσης αλλαγής ταχύτητας (SPEED) στην κονσόλα.
- Για να σταματήσετε την άσκησή σας, πατήστε το κουμπί «STOP» ή αφαιρέστε το κλειδί ασφαλείας.



## ΔΥΝΑΤΟΤΗΤΑ PAUSE/STOP/RESET

- Όταν χρησιμοποιείτε τον διάδρομο, εάν πατήσετε το κουμπί «STOP» ο διάδρομος θα σταματήσει σταδιακά και η κλίση θα μηδενιστεί. Οι ενδείξεις χρόνου (time), απόστασης (distance) και θερμίδων (calories) θα διατηρηθούν. Ο διάδρομος βρίσκεται σε κατάσταση παύσης. Αν δεν πατήσετε κανένα κουμπί για διάστημα 5 λεπτών, τότε όλες οι ενδείξεις θα χαθούν και ο διάδρομος θα μεταβεί σε κατάσταση αναμονής. Για να συνεχίσετε την άσκησή σας από εκεί που σταματήσατε, πατήστε το κουμπί «START».
- Ενώ βρίσκεστε σε κατάσταση παύσης, πατώντας το κουμπί «STOP» για δεύτερη φορά, η άσκησή σας θα θεωρηθεί ότι τελείωσε και ο διάδρομος θα απεικονίσει μια περίληψή της. Αν πατήσετε το



κουμπί «STOP» και τρίτη φορά, ο διάδρομος θα μεταβεί σε κατάσταση αναμονής, μηδενίζοντας τις ενδείξεις της κονσόλας. Το ίδιο θα συμβεί αν κρατήσετε το κουμπί «STOP» πατημένο για περισσότερο από 3 δευτερόλεπτα.

## ΚΛΙΣΗ

- Η κλίση μπορεί να τροποποιηθεί οποτεδήποτε, φτάνει να κινείται ο ιμάντας.
- Κρατήστε πατημένα τα πλήκτρα ▲/▼ στην κονσόλα ή στη χειρολαβή ή χρησιμοποιήστε τα κουμπιά γρήγορης αλλαγής κλίσης (1, 3, 5, 7, 9, 12, 15) στο αριστερό μέρος της κονσόλας.
- Το παράθυρο κλίσης θα απεικονίζει συνεχώς την εκάστοτε ρύθμισή σας.



## ΚΕΝΤΡΙΚΗ ΟΘΟΝΗ DOT MATRIX

Η οθόνη αποτελείται από 8 γραμμές x 18 στήλες. Οι γραμμές απεικονίζουν το επίπεδο άσκησης. Δεν απεικονίζουν συγκεκριμένη τιμή, μόνο ποσοστό έντασης. Όταν λειτουργεί ο διάδρομος, η οθόνη θα φτιάξει σιγά-σιγά μια «εικόνα» της άσκησής σας με τις τιμές όπως αλλάζουν κατά τη διάρκεια της άσκησης.

Με το κουμπί «ENTER» αλλάζετε την απεικόνιση μεταξύ των δύο προφίλ, δηλαδή Speed (Ταχύτητα) & Incline (Κλίση). Πατώντας το κουμπί «ENTER» τρίτη φορά, η οθόνη θα εναλλάσσεται αυτομάτως μεταξύ των δύο προηγούμενων απεικονίσεων.



## ΚΑΡΔΙΑΚΟΙ ΠΑΛΜΟΙ

Το παράθυρο «Pulse» θα δείχνει τους καρδιακούς παλμούς σας όταν ασκείστε, φτάνει εσείς να κρατάτε και τους δύο αισθητήρες που βρίσκονται στις χειρολαβές ή να φοράτε τη ζώνη ασύρματης μετάδοσης καρδιακών παλμών. Δεν μπορείτε να χρησιμοποιήσετε τους αισθητήρες αυτούς αν χρησιμοποιείτε κάποιο πρόγραμμα ελέγχου καρδιακών παλμών.



## ΘΕΡΜΙΔΕΣ

Το παράθυρο «Calories» θα δείχνει τον συνολικό αριθμό θερμίδων που έχετε κάψει κατά τη διάρκεια της άσκησής σας. Λάβετε υπόψιν ότι η ένδειξη αυτή είναι ένα βοήθημα για να συγκρίνετε τις διάφορες περιόδους άσκησης και δεν μπορεί να χρησιμοποιηθεί για ιατρικούς λόγους.

## ΜΟΥΣΙΚΗ

Στο αριστερό μέρος της κονσόλας υπάρχει ένα βύσμα εισόδου ήχου. Μπορείτε εκεί να συνδέσετε μια πηγή ήχου (CD-player, MP3-player, i-Pod, κινητό τηλέφωνο, ράδιο) και να ακούτε τον ήχο από τα ενσωματωμένα ηχεία. Στο δεξιό μέρος της κονσόλας υπάρχει βύσμα που μπορείτε να συνδέσετε ακουστικά.

## ΚΛΕΙΣΙΜΟ ΔΙΑΔΡΟΜΟΥ

Η οθόνη θα κλείσει από μόνη της αν δεν χρησιμοποιήσετε τον διάδρομο για περισσότερο από 30 λεπτά. Το ρεύμα που θα καταναλώνει ο διάδρομος σε αυτή τη φάση είναι ελάχιστο, μόνο όσο χρειάζεται για να αντιληφθεί την τυχόν πίεση ενός κουμπιού ή την εισαγωγή του κλειδιού ασφαλείας (περίπου όσο ρεύμα καταναλώνει και η τηλεόρασή σας σε κατάσταση αναμονής). Άλλοι τρόποι για να κλείσετε τον διάδρομο είναι να αφαιρέσετε το κλειδί ασφαλείας ή να κλείσετε τον διακόπτη ρεύματος.

**ΠΡΟΣΟΧΗ:** Αυτή τη στιγμή, η κονσόλα μένει αναμένη για όσο ο διακόπτης ρεύματος είναι ανοικτός. Κρατήστε πατημένα τα κουμπιά Stop, Enter & Display για 5 δευτερόλεπτα, θα δείτε την ένδειξη «Display mode - On». Πατήστε όποιο κουμπί κλίσης, ταχύτητας ή προγράμματος θέλετε για να αλλάξει το «On» σε «Off» και πατήστε το κουμπί Enter, έτσι η κονσόλα θα αρχίσει να κλείνει από μόνη της.

## Εφαρμογή για iOS 10.1 & Android 6.0

Ο διάδρομος μπορεί να επικοινωνήσει με κινητά τηλέφωνα και tablets χρησιμοποιώντας το πρωτόκολλο Bluetooth. Εσείς απλά κατεβάζετε την εφαρμογή Sole Fitness App από το Apple Store ή το Google Play και ακολουθείτε τις οδηγίες για να συγχρονίσετε την εφαρμογή με το διάδρομο. Έτσι θα μπορείτε να βλέπετε τα δεδομένα της τρέχουσας άσκησης σε τρεις διαφορετικές οθόνες στη συσκευή σας, ενώ με ευκολία θα μπορείτε να μεταβείτε σε άλλες χρήσεις του κινητού/ταμπλέτας με εικονίδια που θα βλέπετε στην οθόνη. Κάθε φορά που θα ολοκληρώνετε την άσκησή σας, τα σχετικά δεδομένα θα αποθηκεύονται αυτόματα στο προσωπικό σας ημερολόγιο για μελλοντική χρήση. Επιπρόσθετα, η εφαρμογή μπορεί να συνεργαστεί με διάφορα δημοφιλή site για άσκηση, όπως τα iHealth, MapMFitness, RecordMyFitnessPal ή Fitbit.

### Συγχρονισμός διαδρόμου με την εφαρμογή

Αφού κατεβάσετε την εφαρμογή, ενεργοποιήστε τη λειτουργία Bluetooth και πατήστε το εικονίδιο στην πάνω-αριστερά γωνία για να ψάξει η εφαρμογή για τον διάδρομό σας.



Αφού τον βρει, πατήστε το κουμπί «Connect». Μετά την ολοκλήρωση του συγχρονισμού, το εικονίδιο του Bluetooth στην κονσόλα του διαδρόμου θα ανάψει. Μπορείτε να αρχίσετε άμεσα να χρησιμοποιείτε τον διάδρομο και την εφαρμογή.

Εάν χρησιμοποιήσετε τον διάδρομο χωρίς να είναι συνδεδεμένος με τον εφαρμογή, όταν τελειώσετε την άσκησή σας θα δείτε την ένδειξη «SYNC» στην κονσόλα. Μπορείτε τότε να συνδεθείτε και να αποθηκεύσετε τα δεδομένα της άσκησής σας στην εφαρμογή

**ΠΡΟΣΟΧΗ:** Το κινητό ή tablet που θα χρησιμοποιήσετε θα πρέπει να χρησιμοποιεί την έκδοση 10.1 του iOS ή 6.0 του Android (ή νεότερη).

Το Bluetooth του διαδρόμου (BLE 4.0) μπορεί επίσης να συνδεθεί στο Bluetooth της ζώνης στήθους. Ο πομπός του θώρακα μπορεί να λάβει σήματα ακόμα και όταν χρησιμοποιείτε την εφαρμογή. Για να πραγματοποιήσετε την αλλαγή αυτή, πρέπει να χρησιμοποιήσετε το κουμπί καρδιακών παλμών. Ακολουθήστε τα ακόλουθα βήματα:

1. Σε κατάσταση αναμονής, το LED Bluetooth καρδιακών παλμών στο πληκτρολόγιο δεν θα ανάβει εάν το Bluetooth είναι συνδεδεμένο με την εφαρμογή.
2. Σε κατάσταση αναμονής, πατήστε το πλήκτρο καρδιακών παλμών στην κονσόλα. Η λυχνία Bluetooth θα ανάψει. Αυτό σημαίνει ότι το Bluetooth πλέον προσπαθεί να συνδεθεί με τη ζώνη στήθους. Μπορείτε να φορέσετε πρώτα τη ζώνη στήθους και μετά να συνδεθείτε. Πλέον η κονσόλα θα εμφανίζει την τιμή των καρδιακών παλμών μέσω Bluetooth.
3. Όταν τελειώσετε την άσκησή σας, η κονσόλα θα αλλάξει αυτόματα τη σύνδεση Bluetooth στην εφαρμογή.

Ο διάδρομος μπορεί επίσης να παίξει μουσική ασύρματα μέσω Bluetooth. Ενεργοποιήστε στο κινητό σας τηλέφωνο τη λειτουργία Bluetooth, ψάξτε για τη συσκευή με το όνομα «Bt-speaker» στο μενού Bluetooth της συσκευής σας και συνδεθείτε. Τώρα το τηλέφωνό σας μπορεί να μεταδώσει μουσική στο διάδρομο.

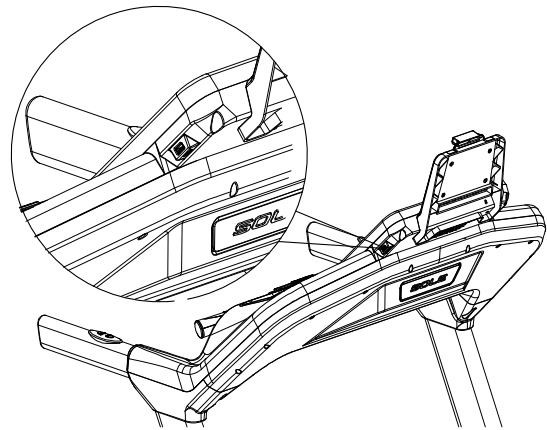
## ΦΟΡΤΙΣΗ ΦΟΡΗΤΩΝ ΣΥΣΚΕΥΩΝ ΣΤΗ ΘΥΡΑ USB

Μπορείτε να φορτίσετε το κινητό/tablet σας ενώ ασκείστε χρησιμοποιώντας τη θύρα USB του διαδρόμου, φτάνει ο διάδρομος να είναι ανοικτός:

- Συνδέστε το καλώδιο φόρτισης USB (δεν περιλαμβάνεται) στο στη θύρα USB και στη συσκευή σας.
- Ελέγξτε τη συσκευή σας για να βεβαιωθείτε ότι φορτίζει.

### Σημειώσεις:

1. Το καλώδιο φόρτισης USB δεν περιλαμβάνεται, βεβαιωθείτε ότι έχετε σωστό καλώδιο.
2. Το εικονίδιο φόρτισης της συσκευής σας ενδέχεται να μην δείχνει ότι φορτίζει. Αυτό εξαρτάται από την ένταση ρεύματος που η συσκευή σας απαιτεί για την ενεργοποίηση της ένδειξης. Ακόμα όμως και τότε, η συσκευή σας θα φορτίζει, αλλά πιθανώς με χαμηλότερο ρυθμό φόρτισης.
3. Η θύρα USB στην κονσόλα είναι ικανή να τροφοδοτεί συσκευές USB. Παρέχει έως και 5V συνεχούς ρεύματος, 1,0 Amp, πληροί τις προδιαγραφές USB 2.0.
4. Η θύρα αυτή χρησιμεύει αποκλειστικά για φόρτιση συσκευών, δεν θα μπορείτε να αποθηκεύσετε δεδομένα προπόνησής σας σε ένα στικάκι USB μέσω της θύρας αυτής.



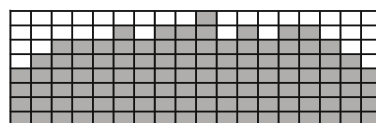
## ΠΡΟΓΡΑΜΜΑΤΙΣΜΟΣ

Ο διάδρομος αυτός έχει δέκα προγράμματα: 1 χειροκίνητο, 5 έτοιμα, 2 προγράμματα χρήστη (U1 & U2) και 2 ελέγχου καρδιακών παλμών (HR1 & HR2).

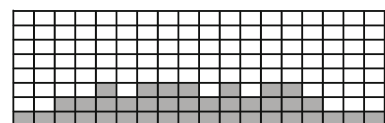
### Περιγραφή προγραμμάτων

#### Λόφου (Hill)

Το πρόγραμμα προσομοιώνει ανάβαση και κατάβαση ενός λόφου. Η κλίση θα αυξηθεί σταθερά και στη συνέχεια θα μειωθεί κατά τη διάρκεια του προγράμματος.



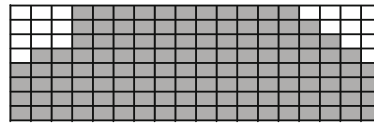
Ταχύτητα



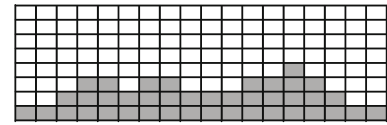
Κλίση

### Καψίματος λίπους (Fat Burn)

Το συγκεκριμένο πρόγραμμα έχει σχεδιαστεί για να μεγιστοποιηθεί η καύση του λίπους. Υπάρχουν πολλές σχολές σκέψης σχετικά με τον καλύτερο τρόπο για να κάψετε λίπος, αλλά οι περισσότεροι ειδικοί συμφωνούν ότι ένα χαμηλότερο επίπεδο άσκησης που μένει σταθερό είναι ο καλύτερος. Ο απόλυτος καλύτερος τρόπος για να κάψετε λίπος είναι να κρατήσετε τον καρδιακό σας ρυθμό περίπου στο 60% με 70% του μέγιστου επιτρεπτού. Αυτό το πρόγραμμα δεν χρησιμοποιεί τον καρδιακό ρυθμό, αλλά προσομοιώνει μια χαμηλότερης έντασης σταθερή άσκηση.



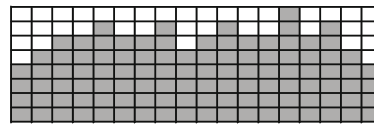
Ταχύτητα



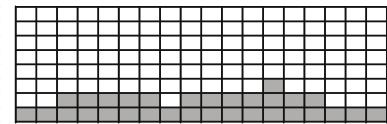
Κλίση

### Καρδιοαναπνευστικό (Cardio)

Το πρόγραμμα αυτό έχει σχεδιαστεί για να βελτιώσει την καρδιαγγειακή λειτουργία και αντοχή σας, δηλαδή εξασκεί την καρδιά και τους πνεύμονές σας. Θα δυναμώσει τους μύες της καρδιάς σας και θα αυξήσει τη ροή του αίματος και την χωρητικότητα των πνευμόνων. Αυτό επιτυγχάνεται με την ενσωμάτωση ενός υψηλότερου επιπέδου της άσκησης με μικρές διακυμάνσεις στην ένταση.



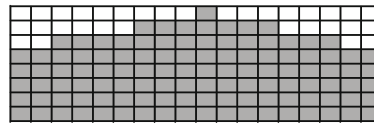
Ταχύτητα



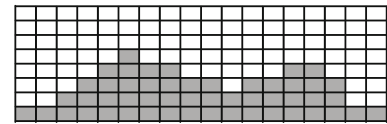
Κλίση

### Δύναμη (Strength)

Το πρόγραμμα αυτό έχει σχεδιαστεί για να αυξήσει τη μυϊκή δύναμη στο κάτω μέρος του σώματός σας. Η κλίση θα αυξηθεί με σταθερό ρυθμό σε υψηλό επίπεδο και θα σας αναγκάζει να τη διατηρήσετε. Είναι σχεδιασμένο για το δυνάμωμα και τη γράμμωση των ποδιών και των γλουτών σας.



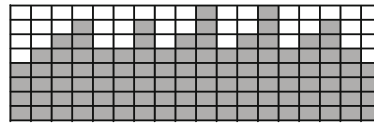
Ταχύτητα



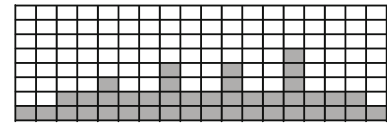
Κλίση

### Διαστημάτων (HIIT)

Το πρόγραμμα αυτό εναλλάσσει υψηλά με χαμηλά επίπεδα έντασης. Αυξάνει την αντοχή σας, μικραίνοντας το επίπεδο διαθέσιμου οξυγόνου σας, ακολουθούμενο από περιόδους ανάκαμψης για την ανασύσταση του οξυγόνου. Έτσι, το καρδιαγγειακό σας σύστημα προγραμματίζεται να χρησιμοποιεί το οξυγόνο περισσότερο αποτελεσματικά. Επίσης, το σώμα σας μαθαίνει να γίνεται πιο αποτελεσματική λόγω των αιχμών στους καρδιακούς ρυθμούς μεταξύ των περιόδων ανάκαμψης. Αυτό βοηθά στην καλύτερη αποκατάσταση του καρδιακού ρυθμού από έντονη δραστηριότητα.



Ταχύτητα



Κλίση

## Επιλογή ενός προγράμματος

- Επιλέξτε το πρόγραμμα που επιθυμείτε με τα κουμπιά ▲/▼ της κονσόλας και πατήστε «ENTER» για να εισάγετε τα προσωπικά σας στοιχεία ή απλώς πατήστε το κουμπί «START» για να ξεκινήσετε με τις εξ ορισμού τιμές του προγράμματος.





- Αν πατήσετε «ENTER» θα δείτε να αναβοσβύνει το παράθυρο «AGE» (ΗΛΙΚΙΑ). Με τα κουμπιά ▲/▼ εισάγετε την ηλικία σας και πατήστε «ENTER».
- Τώρα θα πρέπει να εισάγετε το ΒΑΡΟΣ σας. Η τιμή αυτή χρειάζεται για τον σωστό υπολογισμό των θερμίδων που θα κάψετε με την άσκησή σας.
- Έπειτα ακολουθεί ο ΧΡΟΝΟΣ (TIME) που επιθυμείτε να ασκηθείτε. Μετά θα κληθείτε να εισάγετε τη μέγιστη τιμή ΤΑΧΥΤΗΤΑΣ (SPEED) που επιτρέπεται στο συγκεκριμένο πρόγραμμα να φτάσει.
- Τώρα πατήστε το κουμπί «START» για να ξεκινήσετε την άσκησή σας. Το πρόγραμμα θα ξεκινήσει με μια προθέρμανση διάρκειας τριών (3) λεπτών. Πατήστε ξανά «START» για να παρακάμψετε την προθέρμανση και να ξεκινήσετε το πρόγραμμά σας άμεσα.



## Προγράμματα χρήση

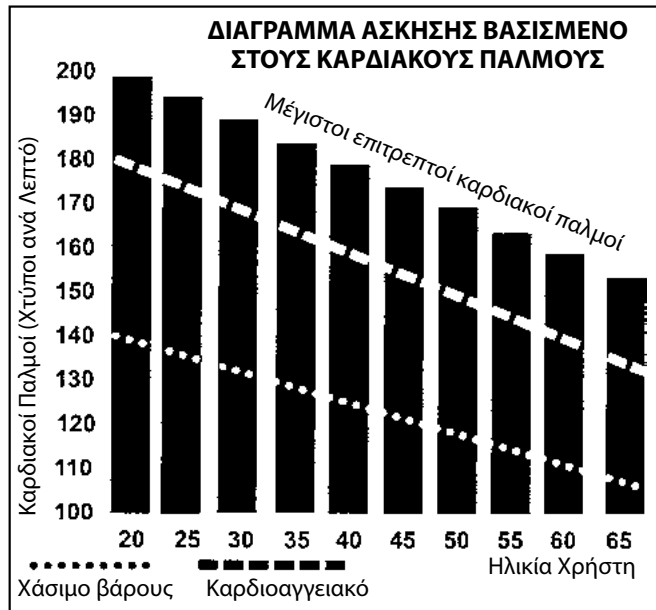
- Επιλέξτε τα προγράμματα «USER1» ή «USER2» και πατήστε «ENTER». Στην οθόνη Dot-Matrix θα ανάψει η κάτω γραμμή από κουκίδες (εκτός και αν έχετε ήδη αποθηκεύσει κάποιο πρόγραμμα). Αν υπάρχει αποθηκευμένο πρόγραμμα, τότε θα ανακληθεί από τη μνήμη του διαδρόμου. Αλλιώς, θα σας ζητηθεί να δώσετε κάποιο όνομα στο πρόγραμμα (συνήθως το όνομα αυτού που θα το χρησιμοποιεί). Μπορείτε να χρησιμοποιήσετε μέχρι επτά (7) κεφαλαίους λατινικούς χαρακτήρες. Τροποποιείτε το γράμμα που βλέπετε να αναβοσβύνει στην οθόνη με τα κουμπιά πάνω/κάτω, δέχεστε το γράμμα και πηγαίνετε στο επόμενο με το κουμπί «ENTER». Με το κουμπί «STOP» αποθηκεύετε το όνομά σας, όσους χαρακτήρες και αν έχετε χρησιμοποιήσει. Με την ίδια διαδικασία μπορείτε να τροποποιήσετε και ένα πρόγραμμα που έχει αποθηκευθεί παλαιότερα.
- Τώρα θα κληθείτε να εισάγετε την **ηλικία** σας στο παράθυρο (AGE). Με τα κουμπιά πάνω/κάτω που αλλάζουμε την κλίση κάντε τη ρύθμιση και πατήστε «ENTER» για να συνεχίσετε.
- Έπειτα θα πρέπει να εισάγετε το **βάρος** σας (WEIGHT). Κάντε το και πατήστε «ENTER» για να συνεχίσετε.
- Μετά θα πρέπει να ρυθμίσετε τον επιθυμητό **χρόνο** άσκησης (TIME) και να πατήστε «ENTER» για να συνεχίσετε.
- Τώρα μπορείτε να ρυθμίσετε την ταχύτητα για το πρόγραμμα. Εσείς τώρα θα βλέπετε να αναβοσβύνει η πρώτη στήλη. Ρυθμίστε την ταχύτητα στο επιθυμητό επίπεδο με τα κουμπιά ρύθμισης της ταχύτητας και πατήστε «ENTER». Έπειτα θα αναβοσβύνει η δεύτερη στήλη. Για δική σας ευκολία, θα δείχνει την ίδια ρύθμιση ταχύτητας με την προηγούμενη. Με αυτόν τον τρόπο μπορείτε να ρυθμίσετε την ταχύτητα για όλα τα μεσοδιαστήματα.
- Τελειώνοντας με τη ρύθμιση της ταχύτητας, ακριβώς με τον ίδιο τρόπο μπορείτε να ρυθμίσετε την κλίση για το πρόγραμμά σας.
- Ολοκληρώνοντας, πατήστε «START» για να αποθηκεύσετε το πρόγραμμα και να ξεκινήσετε την άσκησή σας.



## Προγράμματα καρδιακών παλμών (HR1 & HR2)

Το παλιό ρητό ότι “τα αγαθά κόποις κτώνται” είναι ένας μύθος που έχει αναιρεθεί από τα ευεργετήματα της γυμναστικής με άνεση. Ένα μεγάλο μέγεθος αυτής της επιτυχίας οφείλεται στους ελεγκτές καρδιακών παλμών. Με τη σωστή χρήση ενός τέτοιου μηχανήματος πολλοί άνθρωποι βλέπουν ότι τελικά το επίπεδο της άσκησής τους ήταν πολύ υψηλό ή πολύ χαμηλό, και ότι η άσκησή τους είναι πολύ πιο ευχάριστη αν διατηρούν τους καρδιακούς παλμούς τους στην επιθυμητή κλίμακα.

Για να βρείτε το πιο ωφέλιμο για εσάς εύρος καρδιακών παλμών, πρέπει πρώτα να βρείτε το μέγιστο επιτρεπτό ρυθμό για το σώμα σας. Αυτό μπορεί να επιτευχθεί με τον εξής τύπο:  $220 - \text{ηλικία σας} = \text{μέγιστος επιτρεπτός ρυθμός}$ . Αν εισάγετε την ηλικία σας στην κονσόλα, ο διάδρομος θα χρησιμοποιήσει αυτόν τον τύπο για να κάνει τον υπολογισμό αυτόματα. Αυτό χρειάζεται για τα προγράμματα που λειτουργούν με έλεγχο των καρδιακών παλμών σας. Στο διάγραμμα, οι μαύρες στήλες απεικονίζουν το μέγιστο ρυθμό της καρδιάς σας για τις διάφορες ηλικίες που γράφονται οριζοντίως. Για κάθε είδος άσκησης (καρδιοαγγειακό ή χάσιμο βάρους) μπορείτε να δείτε την ιδανική για άσκηση τιμή των καρδιακών σας παλμών κοιτάζοντας τις άσπρες γραμμές που κόβουν το διάγραμμα:



α) η καρδιοαγγειακή με παυλίτσες, β) η χασίματος βάρους με κουκίδες. Μπορείτε να επιτύχετε άριστα αποτελέσματα γυμναζόμενοι στο 90% ή 70% του μέγιστου. Το καλύτερο όμως είναι να συμβουλευτείτε έναν γιατρό πριν αρχίσετε την άσκηση.

Για όλα τα προγράμματα του διαδρόμου που υποστηρίζουν έλεγχο βάσει καρδιακών παλμών, ο διάδρομος θα ρυθμίζει αυτόματα την κλίση και εσείς την ταχύτητα.

Προσέξτε να μην προσπαθήσετε να υπερβείτε τα όριά σας. Τα δύο προγράμματα ειδικά για καρδιακούς παλμούς απευθύνονται σε φυσιολογικούς υγιείς ανθρώπους. Είναι πιθανό να μην μπορέσετε, τουλάχιστον όχι από την αρχή, να πιάσετε τους στόχους σας. Αν δεν είστε σίγουροι για το αν μπορείτε να τα καταφέρετε, εισάγετε στον διάδρομο μια ηλικία μεγαλύτερη από τη δική σας ή θέστε έναν χαμηλότερο στόχο.

## Ζώνη καρδιακών παλμών

Τοποθετήστε τη ζώνη κατευθείαν επάνω στο δέρμα σας, με το αυτοκόλλητο της φίρμας να κοιτάζει μακριά από εσάς και να βρίσκεται στο κέντρο του στήθους σας (επάνω σχήμα). Αν επιθυμείτε να φορέσετε τη ζώνη πάνω από τα ρούχα σας, πρέπει να νοτίσετε τη μπλούζα σας και τους ακροδέκτες της ζώνης (κάτω σχήμα) για να μπορεί να ανιληφθεί τους καρδιακούς παλμούς σας. Επιπρόσθετα, σε μερικούς ανθρώπους χρειάζεται να τοποθετηθεί ελαφρώς παράκεντρα σε σχέση με το κέντρο του στήθους σας.



Ο πομπός ενεργοποιείται αυτόματα μόλις αισθανθεί καρδιακή λειτουργία. Επίσης κλείνει και από μόνος του.

Βεβαιωθείτε ότι ασκείστε σε περιοχή χωρίς ηλεκτρονικές παρεμβολές και ότι ο διάδρομος απεικονίζει σταθερά και με ακρίβεια τους καρδιακούς παλμούς σας προτού ξεκινήσετε να ασκείστε.



## Προγραμματισμός

Επιλέξτε το πρόγραμμα που επιθυμείτε. Το HR1 είναι για άσκηση στο 60% της μέγιστης επιτρεπτής τιμής καρδιακών παλμών και απευθύνεται σε ανθρώπους που επιθυμούν απώλεια βάρους. Το πρόγραμμα HR2 είναι για επίπεδο 80% και βελτιώνει την καρδιοαναπνευστική σας λειτουργία.

Αφού επιλέξετε το πρόγραμμα που επιθυμείτε, πρέπει να εισάγετε και τα προσωπικά δεδομένα σας. Ξεκινάτε εισάγοντας την ηλικία σας (Age), ακολουθεί το βάρος (Weight), και μετά τροποποιείτε το επίπεδο στόχου των καρδιακών παλμών βάσει το οποίο θέλετε να ασκηθείτε. Έπειτα θα πρέπει να εισάγετε τον επιθυμητό χρόνο άσκησης (Time).

Πατήστε «START» για να ξεκινήσετε την άσκηση σας ή «STOP» για να γυρίσετε πίσω και να τροποποιήσετε κάποια από τις τιμές που έχετε εισάγει.

Κατά τη διάρκεια της άσκησης, ο διάδρομος θα αυξάνει την κλίση μέχρι να επιτευχθεί η τιμή-στόχος καρδιακών παλμών, κάτι που μπορεί να διαρκέσει και πέντε (5) λεπτά. Εσείς μπορείτε να τροποποιείτε την ταχύτητα του διαδρόμου. Η κλίση θα τροποποιείται αυτόματα.

## ΚΑΘΑΡΙΟΤΗΤΑ

### Ιμάντας και δάπεδο

Ο διάδρομός σας χρησιμοποιεί ένα πολύ υψηλής απόδοσης με χαμηλό συντελεστή τριβής δάπεδο. Η απόδοση μεγιστοποιείται όταν το δάπεδο είναι όσο το δυνατόν πιο καθαρό. Χρησιμοποιήστε ένα μαλακό, υγρό πανί ή απορροφητικό χαρτί, σκουπίστε την άκρη του ιμάντα και την περιοχή ανάμεσα στην άκρη του ιμάντα και του πλαισίου. Επίσης, σκουπίστε όσο πιο μέσα μπορείτε κάτω από τον ιμάντα. Αυτό πρέπει να γίνεται μία φορά το μήνα. Ένα ήπιο μίγμα χλιαρού νερού και σαπουνιού, μαζί με μία νάιλον βούρτσα, θα καθαρίσει την επιφάνεια του ιμάντα. Αφήστε να στεγνώσει πριν από τη χρήση.

### Μαύρη σκόνη

Αυτό συμβαίνει κατά το φυσιολογικό «στρώσιμο» του διαδρόμου ή έως ότου ο ιμάντας σταθεροποιηθεί. Μερικές φορές η μαύρη σκόνη από τον ιμάντα θα εμφανιστεί στο πάτωμα πίσω από το διάδρομο, αυτό είναι φυσιολογικό.

### Γενική καθαριότητα

Βρωμιά, σκόνη και τρίχες κατοικίδιων ζώων μπορεί να μπλοκάρουν αεραγωγούς και να συσσωρευθούν στον ιμάντα. Να σκουπίζετε κάτω από τον διάδρομό σας σε μηνιαία βάση, ώστε να αποτραπεί υπερβολική συσσώρευση των ρύπων που μπορεί απορροφηθούν στο εσωτερικό κάτω από το κάλυμμα του μοτέρ. Μία φορά το χρόνο, θα πρέπει να αφαιρέσετε το μαύρο κάλυμμα του μοτέρ και να αφαιρέσετε όλη τη σκόνη που τυχόν έχει συσσωρευθεί.

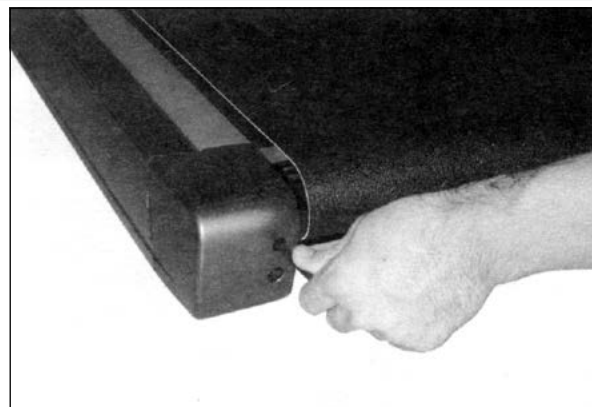
## ΡΥΘΜΙΣΗ ΙΜΑΝΤΑ

### Κεντράρισμα ιμάντα

Εάν ο τάπητας του διαδρόμου παίρνει κλίση και ξεκεντράζεται προς τα δεξιά ή αριστερά:

- A)** Κλείστε, την παροχή του ρεύματος και βγάλτε το καλώδιο από την πρίζα.
- B)** Χρησιμοποιώντας ένα κλειδί άλεν M6 βιδώστε το μπουλόνι του **αριστερού** πίσω άξονα από τη μεριά προς την οποία κλείνει ο ιμάντας.
- Γ)** Σφίξτε κάθε φορά κατά  $\frac{1}{4}$  της στροφής προς τα δεξιά (σύμφωνα με τη φορά των δεικτών του ρολογιού) μέχρις ότου ο τάπητας ξαναπάει στο κέντρο του διαδρόμου (κεντράρει πάλι). Βάλτε το καλώδιο και ανοίξτε το διακόπτη. Εάν ο ιμάντας δεν έχει κεντραριστεί επαναλαμβάνετε την διαδικασία μέχρι ότου κεντραριστεί.

Αυτό, ανάλογα με τη χρήση και με τον τρόπο που ο χρηστής τρέχει, μπορεί να ξανασυμβεί πολλές φορές και είναι ο τρόπος με τον οποίο ξανακεντράουμε τον ιμάντα.





## Τέντωμα ιμάντα

Για να τεντώσετε τον ιμάντα βιδώστε κατά  $\frac{1}{4}$  της στροφής **και τους δύο άξονες** κάθε φορά. Ελέγξτε το τέντωμα περπατώντας στο διάδρομο και βεβαιούμενοι ότι ο ιμάντας δε γλιστρά ή «διστάζει» ενώ περπατάτε. **ΜΗΝ ΤΟΝ ΠΑΡΑΣΦΙΞΕΤΕ**, γιατί υπάρχει κίνδυνος πρόωρης φθοράς του ιμάντα και των ράουλων. Αν βλέπετε ότι, όσο και αν σφίγγετε, ο ιμάντας εξακολουθεί να γλιστρά, αυτό ίσως οφείλεται σε τυχόν χαλάρωμα του ιμάντα που συνδέει το μοτέρ με τον εμπρόσθιο κύλινδρο. Το σφίξιμο αυτού του ιμάντα πρέπει να γίνεται μόνο από εξειδικευμένο τεχνικό.

## ΛΙΠΑΝΣΗ ΔΙΑΔΡΟΜΟΥ

Το πλέον σημαντικό πράγμα για την καλή λειτουργία του διαδρόμου και για την αντοχή του στο χρόνο είναι η σωστή λίπανση μεταξύ ιμάντα τρεξίματος και δαπέδου.

### ΕΛΕΓΧΟΣ ΓΙΑ ΤΗ ΣΩΣΤΗ ΛΙΠΑΝΣΗ

Σηκώνοντας τον ιμάντα, με τα δάχτυλα μας προσπαθούμε να έχουμε την αίσθηση, την υφή του δαπέδου, δηλαδή εάν γλιστράει ή είναι ξερό. Εάν τα δάχτυλα μας γλιστρούν εύκολα τότε δεν χρειάζεται λίπανση· χρειάζεται μόνο εάν είναι ξερό.



### ΠΩΣ ΓΙΝΕΤΑΙ Η ΛΙΠΑΝΣΗ

1. Σηκώστε τον ιμάντα από τη μια μεριά.
2. Χρησιμοποιήστε ειδικό σπρέι για διαδρόμους AMILA. Ψεκάστε πάνω-κάτω από τη μια μεριά και μετά από την άλλη μεριά του ιμάντα, και όχι περισσότερο από δυο πλήρη ψεκασμούς κάθε φορά.
3. Περπατήστε για 5 λεπτά σε χαμηλή ταχύτητα (περίπου 2,5-3χιλ.) και προσπαθήστε να πατήσετε σε όλα τα μέρη του δαπέδου για να πάει το λιπαντικό παντού.

**ΠΡΟΣΟΧΗ:** Μην λιπάνετε το δάπεδο περισσότερο από το κανονικό διότι υπάρχει περίπτωση να πατινάρει ο ιμάντας. Σκουπίστε τυχόν λάδι που έχει τρέξει έξω από τον ιμάντα.

### ΔΟΣΟΛΟΓΙΑ

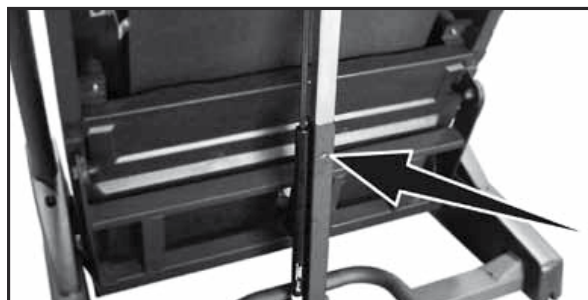
1. Περίπου δυο πλήρεις ψεκασμούς από κάθε μεριά.
2. Μετά από χρήση περίπου 10 ωρών.
3. Χρειάζονται περίπου 2 μπουκάλια σπρέι ετησίως για περίπου 360 ώρες λειτουργίας.

## ΔΙΠΛΩΣΗ - ΑΝΑΠΤΥΞΗ - ΜΕΤΑΦΟΡΑ ΔΙΑΔΡΟΜΟΥ

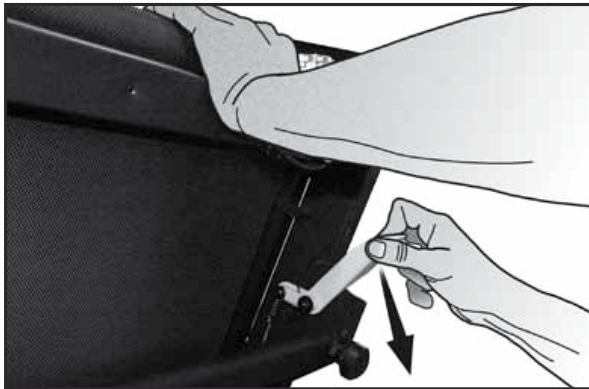
Πριν μετακινήσετε τον διάδρομο βεβαιωθείτε ότι είναι διπλωμένος και ασφαλισμένος, καθώς και ότι το καλώδιο ρεύματος είναι εκτός πρίζας και μαζεμένο.

### Δίπλωση

Αφού βεβαιωθείτε ότι η κλίση είναι μηδενική, σηκώστε το δάπεδο μέχρις ότου να κλειδώσει ο τηλεσκοπικός σωλήνας στο πίσω μέρος.



## Ξεδίπλωμα



Σπρώξτε απαλά το πάτωμα προς τα εμπρός και τραβήξτε τον μοχλό ξεκλειδώματος προς τα κάτω. Αρχίστε να χαμηλώνετε το δάπεδο του διαδρόμου προς το πάτωμα. Δεν θα χρειάζεται να το κατεβάσετε εσείς όταν πλέον έχει φτάσει στο ύψος της μέσης σας.

## Μεταφορά

Όταν ο διάδρομος είναι διπλωμένος, τότε οι τέσσερις τροχοί μεταφοράς έρχονται σε επαφή με το έδαφος και μπορείτε πολύ εύκολα να τον μεταφέρετε όπου επιθυμείτε.

## ΑΣΚΗΣΕΙΣ ΠΡΟΘΕΡΜΑΝΣΗΣ

Ένα σωστό πρόγραμμα άσκησης αποτελείται από προθέρμανση, αεροβική άσκηση και χαλάρωση. Εκτελέστε το πρόγραμμα στο σύνολό του 2 ή, προτιμότερα, 3 φορές την εβδομάδα, χαλαρώνοντας μια ημέρα ανάμεσα. Μετά από μερικούς μήνες θα μπορείτε να αυξήσετε τη συχνότητα των ασκήσεών σας σε 4 ή 5 φορές την εβδομάδα. Η προθέρμανση είναι ένα βασικό κομμάτι του προγράμματος και δεν θα πρέπει να την παραλείπετε. Προετοιμάζει το σώμα σας για πιο κουραστικές ασκήσεις με το να θερμαίνει και διαικνεί τους μύες σας, αυξάνοντας την κυκλοφορία του αίματος και τον καρδιακό ρυθμό και στέλνοντας περισσότερο οξυγόνο στους μύες σας. Επαναλάβετε αυτές τις ασκήσεις στο τέλος του προγράμματος για να μειώσετε στο ελάχιστο δυνατό προβλήματα μυϊκών πόνων. Σας προτείνουμε τις ακόλουθες ασκήσεις:

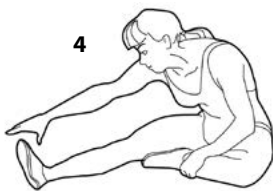
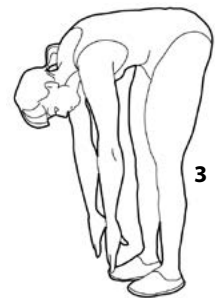


**1. Τέντωμα τετρακέφαλων:** Με το δεξί χέρι στηριχτείτε στον τοίχο ενώ λυγίζετε το αριστερό πόδι προς τα πίσω και το κρατάτε με το άλλο χέρι. Προσπαθήστε να λυγίσετε το πόδι όσο περισσότερο μπορείτε. Μείνετε στη θέση αυτή για 15 δευτερόλεπτα. Επαναλάβετε για το δεξί πόδι.



**2. Άσκηση προσαγωγών:** Καθήστε κάτω μαζεύοντας τα πόδια μπροστά, έχοντας λυγίσει τα γόνατα και ενώνοντας τις πατούσες. Έπειτα με τους αγκώνες πιέστε τα γόνατα προς το πάτωμα. Εκτελέστε 15 επαναλήψεις.

**3. Άγγιγμα στα δάχτυλα του ποδιού:** Λυγίστε τη μέση σιγά-σιγά προς τα εμπρός έχοντας ελαφρώς λυγισμένα τα γόνατα και με τα χέρια σας να τείνουν να πιάσουν τις μύτες των ποδιών σας. Μείνετε στην θέση αυτή για 15 δευτερόλεπτα.



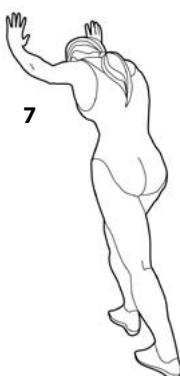
**4. Άσκηση δικέφαλων (ποδιών):** Καθήστε έχοντας το δεξί πόδι τεντωμένο μπροστά και το αριστερό μαζεμένο με το πέλμα του να κολλάει στο δεξί πόδι. Σκύψτε μπροστά προσπαθώντας να πιάσετε τα δάχτυλα του τεντωμένου ποδιού. Εκτελέστε 15 επαναλήψεις. Ξεκουραστείτε για λίγο και επαναλάβετε με το άλλο πόδι τεντωμένο.



**5. Διάταση Λαιμού (Ρολάρισμα Κεφαλιού):** Κλείνετε το κεφάλι προς τα δεξιά νιώθοντας τη διάσταση της άσκησης στην αριστερή πλευρά του λαιμού. Έπειτα εκτελέστε από την αντίθετη πλευρά. Στο τέλος ρίξτε το κεφάλι με μια επανάληψη προς τα εμπρός και μια προς τα πίσω.



**6. Ανασήκωμα Όμων:** Σηκώστε τον δεξί ώμο όσο πιο κοντά μπορείτε ώστε να πλησιάζει το αυτί σας. Έπειτα εκτελέστε την ίδια άσκηση με τον αριστερό ώμο. Η κίνηση της άσκησης θα πρέπει να γίνεται σε αργό ρυθμό.



**7. Διάταση Αχιλλείου Τένοντα:** Η άσκηση αυτή γίνεται με τη βοήθεια τοίχου, τον οποίο πιέζετε με τα χέρια σας. Το δεξί πόδι είναι λυγισμένο στο γόνατο και το αριστερό τεντωμένο προς τα πίσω, τα έλματα και των δυο ποδιών εφαπτόμενα με το έδαφος. Έπειτα επαναλάβετε την άσκηση αντίθετα.



**8. Διάταση Πλευρών:** Βάλτε τα χέρια στην ανάταση και προσπαθήστε με το αριστερό χέρι τεντωμένο να το ανασηκώσετε όσο πιο ψηλά μπορείτε, ώστε να νιώσετε το τράβηγμα στην αριστερή σας πλευρά. Επαναλάβετε και για το δεξί χέρι.

#### ΕΛΔΙΚΟ ΣΠΟΡ ΑΕΕ

Κασσάνδρας 30, Βοτανικός, 104 47 Αθήνα  
Τηλ.: +30 210 3478279, Fax: + 30 210 3450168  
e-mail: info@eldico.gr - WEBpage: <http://www.eldico.gr/>