

ATTENZIONE!

Leggere e conservare le avvertenze per futura referenza.

Rimuovere tutti gli elementi dell'imballaggio ed ogni altra componente non facente parte del prodotto prima dell'utilizzo.

Non adatto a bambini al di sotto dei 3 anni in quanto contiene piccole parti – RISCHIO DI SOFFOCAMENTO

Indossare sempre l'attrezzatura protettiva (caschetto, ginocchiere, gomitiere, polsiere e protezioni per le mani). Accertarsi che le protezioni siano certificate. Si raccomanda l'aiuto di un adulto nell'indossare le protezioni.

Indossare abbigliamento o dispositivi di sicurezza riflettenti/catarifrangenti. Indossare scarpe adeguate con suola di gomma, maniche lunghe e pantaloni lunghi può prevenire graffi e abrasioni. Utilizzare su un terreno piano, regolare, asciutto e privo di ostacoli, lontano da pedoni e da veicoli. Non utilizzare di notte, in mezzo al traffico e su strade pubbliche. Non farsi trascinare da alcun tipo di veicolo a pedali o a motore.

Si sconsiglia l'uso di questo attrezzo per eseguire salti ed evoluzioni, potrebbe essere pericoloso. I componenti dell'attrezzo non sono adatti a queste tecniche e potrebbero danneggiarsi. ATTENZIONE l'utilizzo del monopattino senza adeguata preparazione e allenamento per l'acquisizione delle tecniche può causare infortuni anche gravi. Si raccomanda ai principianti di imparare con l'aiuto di un esperto.

L'utilizzo del monopattino da parte dei bambini deve avvenire sempre sotto la supervisione di un adulto.

Controllare periodicamente l'integrità dei componenti e il serraggio dei bulloni. Effettuare le opportune sostituzioni in caso di parti danneggiate, utilizzando sempre ricambi originali. Effettuare regolarmente la manutenzione del monopattino.

Non effettuare modifiche, potrebbe diminuire la sicurezza del monopattino.

Conforme agli standard EN14619:2005.

ASSEMBLAGGIO

Montaggio cavalletto

Dotazione: 2 bulloni, 2 chiavi a brugola, 1 cavalletto. Utilizzare la chiave a brugola per fissare saldamente il cavalletto alla tavola con i 2 bulloni in dotazione. fig. D

Montaggio manubrio

Inserire entrambi i tubi con la manopola all'estremità all'interno del tubo centrale, in modo che il perno fuoriesca dal proprio foro di sicurezza. ATTENZIONE un'asta di comando non montata correttamente può causare la perdita del controllo del monopattino durante l'utilizzo. fig. A

UTILIZZO

Impugnare saldamente entrambe le manopole, spingersi in avanti con un piede puntandolo sul terreno, dopo aver posizionato l'altro sulla parte anteriore della tavola parallelo ad essa. Non posizionare mai il piede anteriore nella parte posteriore della tavola.

Come regolare l'altezza dell'asta di comando

Sollevare la leva A posta sull'asta di comando. Selezionare l'altezza desiderata (91/96/100 cm). Assicurarsi che il perno di sicurezza sia allineato con il foro corrispondente e fuoriesca. Non utilizzare il monopattino se il perno non è fuoriuscito correttamente dal foro. Richiudere la leva A. fig. B

Come frenare

Tenersi saldamente all'asta di comando per mantenersi in equilibrio, bilanciarsi sul piede davanti e premere progressivamente il freno sopra alla ruota posteriore con il piede posizionato sulla parte posteriore della tavola. Appoggiare sul terreno lo stesso piede.

Come sterzare

Ruotare il manubrio verso la direzione di marcia desiderata.

Apertura

Sollevare la leva di chiusura. Spingere verso l'alto la leva di plastica B. Sollevare l'asta di comando in posizione verticale fino a sentire il click di aggancio. Richiudere la leva di chiusura, assicurandosi che sia ben stretta. fig. C

Chiusura

Sollevare la leva di chiusura. Spingere verso l'alto la leva di plastica B. Abbassare l'asta di comando in posizione orizzontale (parallela alla tavola) fino a sentire il click di aggancio. Richiudere la leva di chiusura, assicurandosi che sia ben stretta. fig. C

Cura e manutenzione

Eliminare ogni parte appuntita eventualmente formatasi durante l'utilizzo. Asciugare il monopattino prima di riporlo e non lasciarlo esposto all'umidità; la tavola e alcuni componenti potrebbero danneggiarsi.

Mantenere le ruote pulite e libere dallo sporco altrimenti i cuscinetti possono danneggiarsi. I cuscinetti devono poter girare facilmente, se necessario quindi lubrificarli ed eliminare l'eccesso di olio con un panno. Non utilizzare il monopattino se si riscontrano anomalie o una diminuzione della sua efficienza.

Mantenere il monopattino in buone condizioni. Controllare regolarmente tutte le parti per constatare eventuale usura, controllare che ogni componente non sia danneggiato o non abbia spaccature o parti scheggiate. Effettuare le opportune sostituzioni in caso di parti danneggiate o se si presentano bordi taglienti.

I bulloni e i perni possono perdere efficienza con l'uso. Devono essere controllati prima di ogni utilizzo. Se le ruote dovessero traballare, scendere immediatamente e controllare. Se le ruote, i cuscinetti, i bulloni o i perni dovessero cominciare a mostrare segni di usura se ne raccomanda la sostituzione. Utilizzare sempre le parti di ricambio originali.

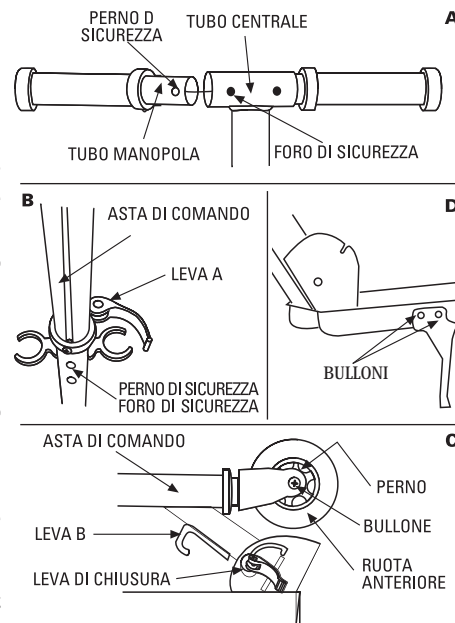
Sostituzione delle ruote

Svitare il bullone e il perno in corrispondenza della ruota da sostituire, utilizzando le chiavi a brugola in dotazione.

Rimuovere la ruota consumata/danneggiata. Montare la nuova ruota sulla forcella e inserire il bullone e il perno corrispondente nei rispettivi vani. Avvitare con forza in senso orario utilizzando le chiavi a brugola in senso orario.

PESO UTILIZZATORE

peso utilizzatore consigliato 100 kg



WARNING!

Please read these instructions and keep for future reference. Clear all packing components from the product before use.

Not suitable for children under 3 years due to small parts – CHOKING HAZARD. Protective equipment should be worn: helmet, knee pads, elbow pads and hand/wrist protection. Use protections in compliance with safety rules. Adult supervision is recommended when fitting safety equipment.

Wear safety clothes or high visibility devices. Wearing proper shoes with rubber soles, long sleeves and trousers can help prevent grazing. Use on flat, even, clean, dry ground and away from obstacles, pedestrians, vehicles and other road users. Do not ride at night, in traffic or on public highways. Do not get towed by any type of pedal or motor vehicles.

This scooter is not recommended to perform aggressive techniques. These place a great deal of strain on the components of your scooter and can lead to damages.

WARNING Use of the scooter without adequate training and proper learning of skating techniques can cause serious injuries.

Beginners are recommended to learn with an experienced trainer.

Children can only use the scooter under adult supervision.

Periodically check that all components are complete and that bolts and the swerving system are correctly tightened.

Damaged parts must be replaced by the original spare parts. Regularly effect maintenance.

Do not modify the product, which could decrease its safety.

This product is made in compliance with the standard EN14619:2005

ASSEMBLY

Kickstand assembly

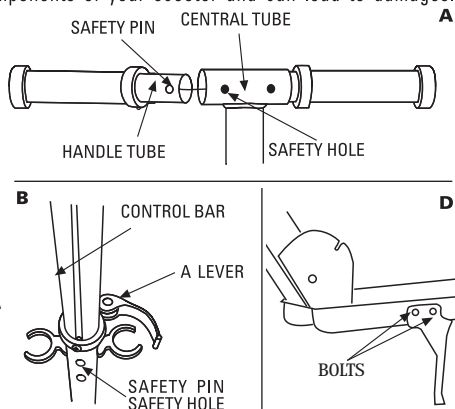
Equipment: 2 bolts, 2 Allen keys, 1 kickstand. Use the Allen key to strongly fix the kickstand to the board with the 2 bolts supplied. fig. D

Handle bar assembly

Insert both the tubes with an handle on their ends inside the central tube, in such a way that the pin comes out from its safety hole. WARNING a control bar which is not correctly assembled may cause to lose control of the scooter during use. fig. A

USE

Firmly grasp both handles, push yourself ahead by pointing your foot on the ground, after placing the other foot on the frontboard parallel with it. Never place your frontfoot on the backboard.



How to adjust the control bar height.

Lift the A lever placed on the control bar. Select the required height (91/96/100 cm). Make sure that the safety pin is in line with the corresponding hole and that it comes out. Do not use the scooter if the pin has not come out correctly from its hole. Close A lever. fig. B

How to slacken

Firmly grasp the control bar to keep balance, balance yourself on the front foot and gradually press the brake on the back wheel with the foot placed on the back board. Rest this foot on the ground.

How to swerve

Turn the handlebar towards the required direction.

Opening

Lift the closing lever. Push the B plastic lever upwards. Lift the control bar to a vertical position until you hear a hooking click. Close the closing lever, making sure it is sufficiently tight. fig. C

Closing

Lift the closing lever. Push the B plastic lever upwards. Lower the control bar to a horizontal position (parallel with the board) until you hear a hooking click. Close the closing lever, making sure it is sufficiently tight. fig. C

Care and maintenance

Remove any sharp part that may be a consequence of use.

Dry before storage and do not leave the scooter in damp areas as this will cause damage to the board and components.

Do not use the scooter if you find any anomalies or its efficiency is decreased.

Keep the wheels free of dirt and grit as this will damage the bearings. The bearings should turn easily, lubricate them if required and wipe off the excess oil. Damaged bearings that do not turn easily should be replaced.

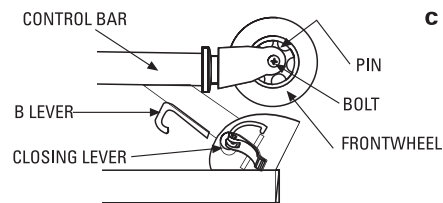
Keep your scooter in good conditions. Regularly check that all the components are not worn out, making sure that the scooter and their components are not damaged, broken or chipped. Replace any damaged or sharp-edged parts. The bolts and pins can lose efficiency with the use. Always check all bolts and pins before using.

If the wheels should start to stagger, get off and check. If the wheels, the ball bearings, the bolts or the pins should look worn they must be replaced. Always use the original spare parts.

How to replace wheels

Use the supplied Allen key to loosen the screw corresponding to the wheel to replace.

Remove the worn out/damaged wheel. Put on the new wheel on the fork and insert the bolt and the pin in their seats. Screw tightly clockwise using the Allen keys.



MAXIMUM USER'S WEIGHT

100 kg



MANUEL D'INSTRUCTIONS POUR TROTTINETTE



ATTENTION!

Lire et garder ces instructions pour la future référence. Avant l'emploi, éliminer tous les éléments de l'emballage et toute autre composante ne faisant pas partie du produit. Produit non adapté aux enfants de moins de 36 mois, contenant de petites pièces qui peuvent provoquer étouffement.

Porter toujours l'équipement protectif (casque, genouillères, coudières, protège-poignets, protections pour les mains). S'assurer que les protections sont certifiées. Un adulte doit aider à mettre les protections.

Porter des vêtements ou de dispositifs de sécurité réfléchissant ou de réflecteurs. Porter des manches longues et des pantalons longs pour prévenir égratignures et écorchures. Employer la trottinette sur un fond plat, régulier, sec et sans d'obstacles, loin des piétons et des véhicules. Ne pas employer la nuit, dans le trafic et sur de routes publiques. Ne pas se faire entraîner par aucun type de véhicule à leviers ou à moteur. Ne pas effectuer sautes ou évolutions: les composantes de cet produit ne sont pas convenables à ces techniques et pourraient s'endommager.

ATTENTION l'emploi de la trottinette sans une préparations suffisante pour apprendre les techniques peut causer des graves accidents. Les débutants doivent apprendre avec un instructeur expérimenté.

L'emploi de la trottinette par les enfants doit avoir lieu toujours sous la supervision d'un adulte.

Contrôler périodiquement l'intégrité des composantes et le serrage des boulons. Remplacez les pièces endommagées, en employant toujours des pièces détachées originales. Effectuer régulièrement l'entretien.

N'effectuer aucune modification, qui pourrait diminuer la sécurité de la trottinette.

Conformité aux standards EN14619:2005.

MONTAGE

Montage chevalet

Dotation: 2 boulons, 2 clés Allen, 1 chevalet. Employer la clé Allen pour fixer fermement le chevalet à la planche avec les 2 boulons en dotation. fig. D

Montage guidon

Insérer les deux tubes fournis de poignée à l'extrémité à l'intérieur du tube central, en sorte que le pivot sort de son trou de sécurité. ATTENTION une barre de commande non montée correctement peut entraîner la perte de contrôle de la trottinette pendant l'emploi. fig. A

EMPLOI

Empoigner fermement les deux poignées, se pousser vers l'avant en pressant un pied sur le sol, après avoir placé l'autre sur la partie antérieure de la planche parallèlement à la planche. Ne jamais placer le pied antérieur sur la partie postérieure de la planche.

Comment régler l'hauteur de la barre de commande

Soulever le levier A placé sur la barre de commande. Sélectionner l'hauteur souhaité (91/96/100 cm). S'assurer que le pivot de sécurité est en ligne avec le trou correspondant et sort du tube. Ne pas employer la trottinette si le pivot ne sort pas correctement du trou. Fermer le levier A. fig. B

Comment freiner

Se tenir fermement à la barre de commande pour garder l'équilibre, se balancer sur le pied antérieur et pousser graduellement le frein sur la roue postérieure avec le pied placé sur la partie postérieure de la planche. Appuyer sur le sol le même pied.

Comment changer de direction

Tourner le guidon dans la direction souhaitée.

Ouverture

Soulever le levier de fermeture. Pousser vers le haut le levier de plastique B. Soulever la barre de commande en position verticale jusqu'à entendre le click d'attelage. Fermer le levier de fermeture, s'assurant qu'il est bien serré. fig. C

Fermeture

Soulever le levier de fermeture. Pousser vers le haut le levier de plastique B. Baisser la barre de commande en position horizontale (parallèlement à la planche) jusqu'à entendre le click d'attelage. Fermer le levier de fermeture, s'assurant qu'il est bien serré. fig. C

Entretien

Éliminer toute partie pointue éventuellement formée pendant l'emploi.

Sécher la trottinette avant de la ranger et ne la laisser exposée à l'humidité; la planche et quelques composantes pourraient s'endommager.

Garder les roues propres et libres de la saleté autrement les roulements peuvent s'endommager. Les roulements doivent être libres de pivoter aisément, donc si s'est nécessaire il faut les lubrifier en éliminant l'excès de huile avec un chiffon. Ne pas employer la trottinette si on trouve des anomalies ou on constate une diminution de son efficacité.

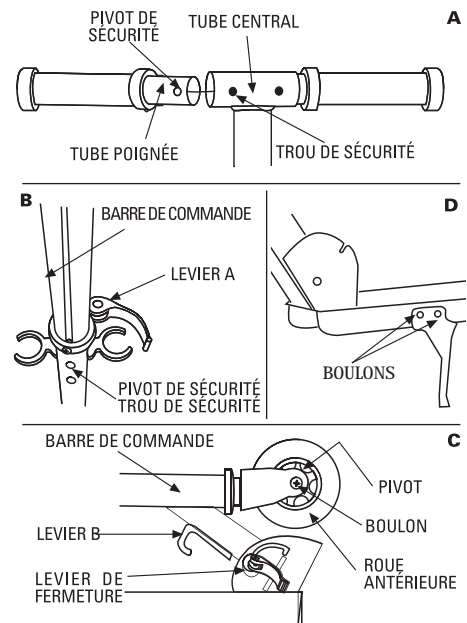
Maintenir la trottinette en bon état. Contrôler régulièrement toutes les parties pour constater une éventuelle détérioration, contrôler que toutes les parties ne sont pas endommagées ou qu'il n'y a de brèches ou de parties cassées. Remplacer les parties endommagées ou s'il y a des bords tranchants.

À l'usage les boulons et les pivots peuvent perdre efficacité. Ils doivent être contrôlés avant chaque emploi. Si les roues ballottent, descendre immédiatement et contrôler. Si les roues, les roulements, les boulons ou les pivots montrent de signes de détérioration ils doivent être remplacés. Employer toujours de pièces détachées originales.

Remplacement des roues

Dévisser le boulon et le pivot en correspondance de la roue à remplacer, en employant les clés Allen fournies.

Enlever la roue consommée/endommagée. Monter la nouvelle roue sur la fourche et insérer le boulon et le pivot correspondant dans leur compartiments. Visser étroitement en sens horaire en employants les clés Allen.



POIDS MAXIMUM UTILISATEUR

100 kg

Garlando S.p.A.

Via Regione Piemonte, 32 - Zona Ind. D1 - 15068 Pozzolo Formigaro (AL) - ITALY - Tel. +39.0143.318500 - Fax +39.0143.318585