

ΕΓΧΕΙΡΙΔΙΟ ΧΡΗΣΤΗ

ΔΙΑΔΡΟΜΟΣ ΓΥΜΝΑΣΤΙΚΗΣ

TCCRX
FITNESS IN MOTION



<RACER>

Για να γνωρίσετε το συγκεκριμένο προϊόν και να το χρησιμοποιήσετε με ασφάλεια και χωρίς προβλήματα, παρακαλούμε όπως διαβάσετε προσεκτικά, εξ' ολοκλήρου και όχι αποσπασματικά, το παρόν ΕΓΧΕΙΡΙΔΙΟ ΧΡΗΣΤΗ.

 **Leos**
ATHLETICS • FITNESS • WELLNESS

ΠΡΟΕΙΔΟΠΟΙΗΣΕΙΣ ΑΣΦΑΛΕΙΑΣ

ΟΡΘΗ ΣΥΜΠΕΡΙΦΟΡΑ

- Πριν από τη συναρμολόγηση και τη χρήση, διαβάστε προσεκτικά αυτό το εγχειρίδιο και οποιοδήποτε άλλο φύλλο οδηγιών επισυνάπτεται
- Χρησιμοποιήστε το διάδρομο μόνο εντός της οικίας. Οι διαδικασίες και οι οδηγίες χρήσης πρέπει να εξηγηθούν σε όλα τα μέλη της οικογένειας ή φίλους που θα χρησιμοποιήσουν αυτό το διάδρομο.
- Χρησιμοποιήστε το όργανο μόνο σε επίπεδη επιφάνεια και καλύψτε το πάτωμα ή το χαλί που τυχόν βρίσκονται από κάτω για την πρόληψη ζημιών.
- Βεβαιωθείτε ότι όσοι χρησιμοποιούν το όργανο έχουν κατανοήσει τις οδηγίες, επιβλέψτε τα πρώτα στάδια της προπόνησης. Οι οδηγίες λειτουργίας πρέπει να είναι πάντα κοντά στο όργανο για γρήγορη αναφορά σε περίπτωση ανάγκης.
- Βεβαιωθείτε ότι το όργανο αυτό χρησιμοποιείται μόνο από άτομα ηλικίας 16 ετών και άνω, και από ανθρώπους που βρίσκονται σε ικανή φυσική κατάσταση.
- Να φοράτε πάντα τα κατάλληλα ρούχα για άθληση, τα οποία δεν εμποδίζουν την κίνηση. Χρησιμοποιήστε παπούτσια κατάλληλα για τρέξιμο. Αποφεύγετε να φοράτε ρούχα που εμποδίζουν την αναπνοή ή παπούτσια με σόλες από άκαμπτο υλικό.
- Κρατήστε τα χέρια και τα πόδια σας μακριά από κινούμενα μέρη όταν το όργανο βρίσκεται σε λειτουργία.
- Εάν κατά τη διάρκεια της άσκησης, εμφανίσετε ζάλη, πόνο στο στήθος ή δυσκολία στην αναπνοή, σταματήστε ΑΜΕΣΩΣ την άσκηση και συμβουλευτείτε το γιατρό σας.
- Ελέγχετε περιοδικά το σφίξιμο όλων των βιδών των ορθοστατών και των χειρολαβών, καθώς και την ακεραιότητα όλων των επιμέρους μερών του εργαλείου.

ΜΗ ΟΡΘΗ ΣΥΜΠΕΡΙΦΟΡΑ

- ΜΗΝ εγκαταστήσετε το όργανο σε γυμναστήρια ή σε χώρους που χρησιμοποιούνται για επαγγελματική άσκηση, αυτό το εργαλείο δεν έχει σχεδιαστεί για εντατική χρήση σε επαγγελματικές δραστηριότητες ή για τους σκοπούς αποκατάστασης.
- ΜΗ συνδέετε το όργανο στην πρίζα, πριν ολοκληρώσετε όλες τις διαδικασίες συναρμολόγησης.
- Μην τοποθετείτε κύπελλα ή φιάλες με υγρά κοντά στο εργαλείο.
- ΜΗΝ καθαρίζετε την κονσόλα ή/και τα πλαστικά μέρη του οργάνου με αιχμηρά αντικείμενα, βούρτσες, σφουγγάρια ή σκληρά χημικά.
- ΜΗΝ αποσυναρμολογείτε τα απαραίτητα εξαρτήματα, εκτός εάν αυτό καθορίζεται στο εγχειρίδιο οδηγιών.
- ΜΗ μετακινείτε τη μονάδα με το βύσμα σύνδεσης.
- ΜΗΝ τραβάτε το καλώδιο τροφοδοσίας για να το αποσυνδέσετε από την πρίζα.
- ΜΗΝ τοποθετείτε το μηχάνημα έξω από το σπίτι, μην το αφήνετε εκτεθειμένο στα καιρικά φαινόμενα (βροχή, ήλιο, κλπ).
- ΜΗΝ αφήνετε παιδιά ή κατοικίδια ζώα να έρθουν κοντά στο όργανο. Είναι καλό να αφαιρείτε το κλειδί ασφαλείας από την κονσόλα μετά από κάθε χρήση.
- ΜΗ χρησιμοποιείτε το όργανο εάν έχει υποστεί βλάβη ή καταστραφεί το καλώδιο τροφοδοσίας. Σε περίπτωση βλάβης ή/και δυσλειτουργίας του οργάνου απενεργοποιήστε το και μην το περπατάτε. Για τις επισκευές επικοινωνήστε με ένα εξειδικευμένο κέντρο σέρβις.

- ΜΗ χρησιμοποιείτε το εργαλείο για μεγάλα χρονικά διαστήματα σαν προσομοιωτή βάρδισης (σε χαμηλή ταχύτητα - 3 χλμ/ώρα), γιατί υπάρχει κίνδυνος υπερθέρμανσης και βλάβης του κινητήρα.
- ΜΗ φοράτε ρούχα κατασκευασμένα από συνθετικό υλικό ή μάλλινα, κατά τη διάρκεια της άσκησης. Η χρήση ακατάλληλων ειδών ένδυσης μπορεί να προκαλέσει προβλήματα υγιεινής φύσης, αλλά και τη δημιουργία ηλεκτροστατικών φορτίων.

Παροχές Ασφάλειας



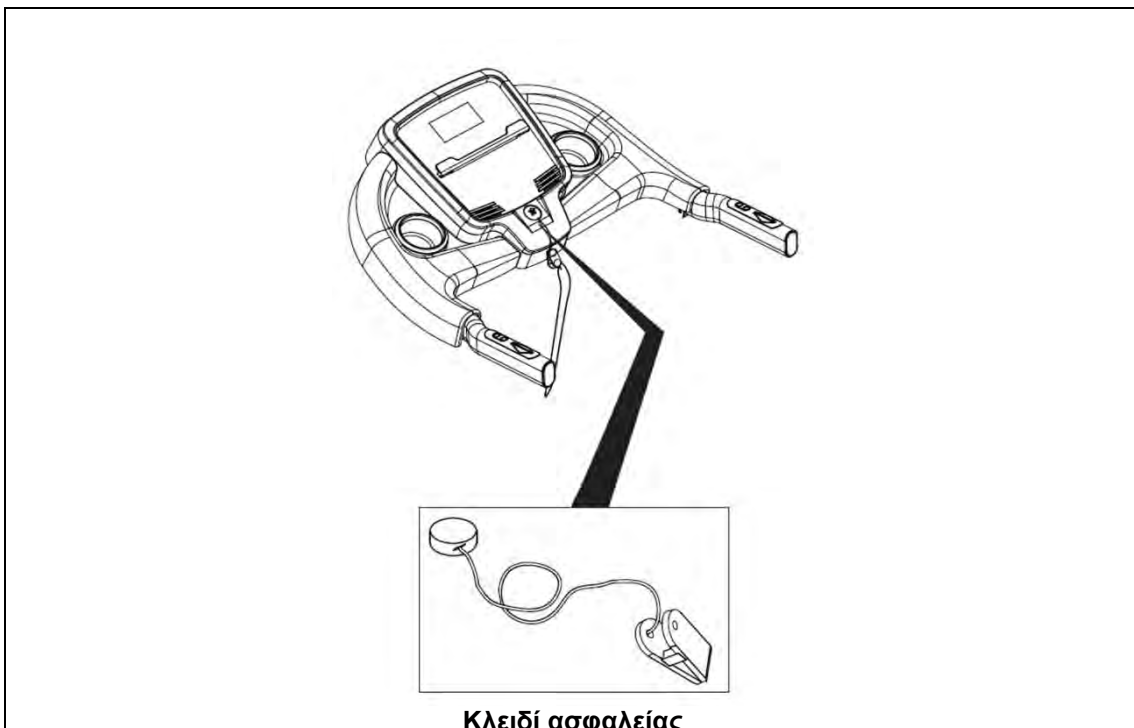
- Πριν ξεκινήσετε την άσκηση τοποθετήστε το κλειδί ασφαλείας στη θέση του πάνω στη κονσόλα και μαγκώστε το ειδικό κλιπ στα ρούχα σας.
- Μετά από κάθε χρήση του τάπητα αφαιρέστε το κλειδί ασφαλείας από την κονσόλα. Το να αφαιρείτε το κλειδί ασφαλείας από τη θέση του είναι σημαντικό για να αποφύγετε απρόβλεπτες ενέργειες από φίλους ή παιδιά.

Προσθέστε το κλειδί ασφαλείας στην κονσόλα για να χρησιμοποιήσετε το όργανο και να ξεκινήσετε μια άσκηση.

Αφαιρέστε το κλειδί ασφαλείας από την κονσόλα για να σταματήσετε αμέσως την άσκηση και να μηδενίσετε όλα τα δεδομένα στη μνήμη.



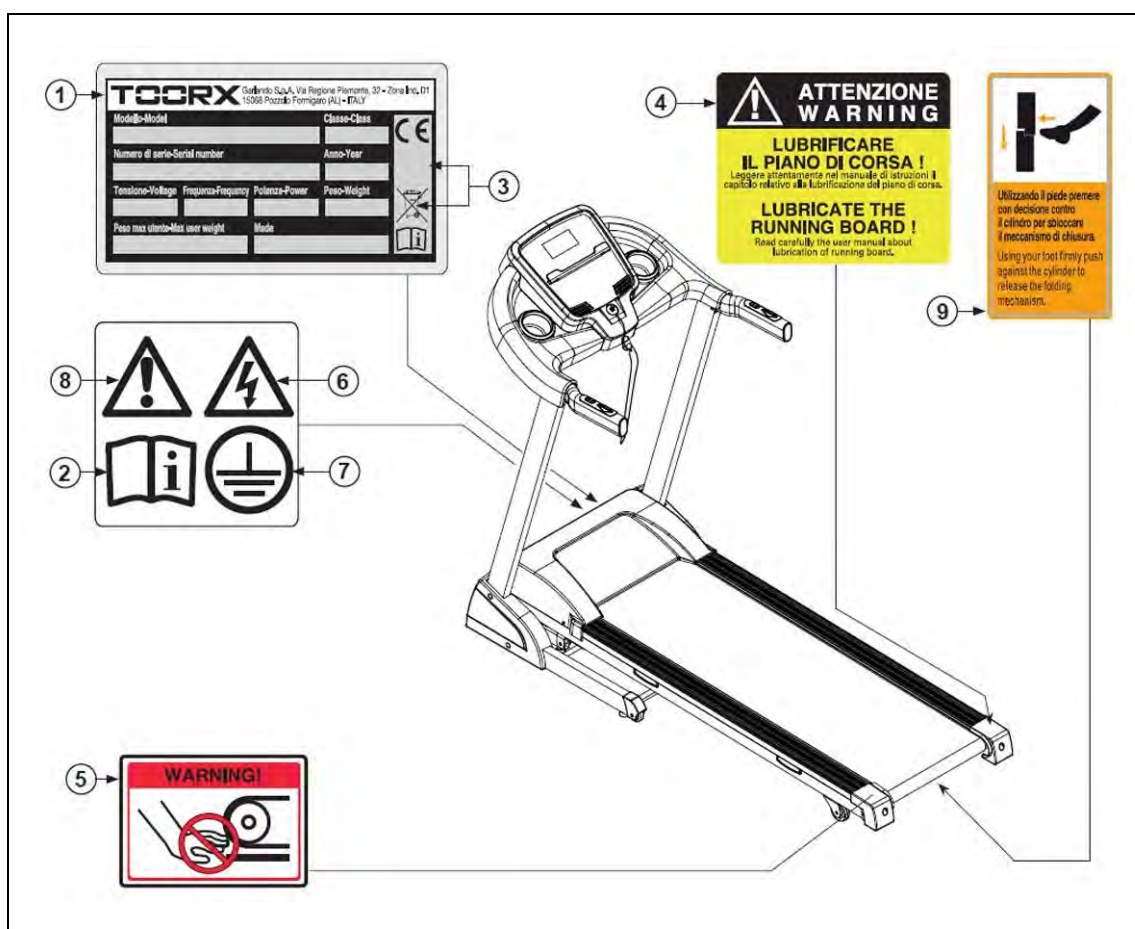
Στα μοντέλα που διαθέτουν ηλεκτρική κλίση της επιφάνειας τρεξίματος, όταν αφαιρείται το κλειδί ασφαλείας, το ράουλο (κύλινδρος) σταματάει και η επιφάνεια τρεξίματος παραμένει στο επίπεδο κλίσης που βρισκόταν την ώρα της άσκησης. Όταν επανατοποθετείται το κλειδί ασφαλείας, η επιφάνεια τρεξίματος γυρνάει αυτόματα στο επίπεδο 0.



Κλειδί ασφαλείας

Αυτοκόλλητες ετικέτες (επάνω στο προϊόν)

1. Στην ετικέτα της ταυτότητας του προϊόντος αναφέρονται τα τεχνικά χαρακτηριστικά και ο σειριακός αριθμός.
2. Σύμβολο που υποδηλώνει την απαραίτητη ανάγνωση του εγχειριδίου χρήσης (manual) πριν γίνει οποιαδήποτε εργασία.
3. Σύμβολα συμμόρφωσης του προϊόντος στις κοινοτικές οδηγίες σε σχέση με τη χρήση επικίνδυνων ουσιών σε ηλεκτρικές και ηλεκτρονικές συσκευές.
4. Προειδοποιητική ετικέτα: αναφέρεται στην αναγκαιότητα περιοδικής λίπανσης της επιφάνειας τρεξίματος ανάλογα με τις οδηγίες του εγχειριδίου χρήσης.
5. Ετικέτα ασφαλείας: υποδηλώνει τον κίνδυνο τραυματισμού των δαχτύλων ανάμεσα στο πίσω ράουλο και την επιφάνεια τρεξίματος όταν είναι σε λειτουργία.
6. Ετικέτα ασφαλείας: κίνδυνος ηλεκτροπληξίας. Απαγορεύεται να αποσυναρμολογήσετε το προϊόν ή να πειράξετε το εσωτερικό του μοτέρ.
7. Ετικέτα ασφαλείας: υποχρέωση να συνδέσετε το προϊόν σε μία πρίζα που να διαθέτει γείωση. Για να είστε σίγουροι ότι το προϊόν θα είναι ασφαλές επαληθεύστε την ποιότητα της γείωσης της πρίζας του σπιτιού σας.
8. Ετικέτα προειδοποίησης: δηλώνει την παρουσία εγγενών κινδύνων του προϊόντος. Είναι υποχρεωτική η ανάγνωση των υποδείξεων χρήσης πριν κάνετε οποιαδήποτε εργασία συναρμολόγησης ή οποιαδήποτε παρέμβαση συντήρησης του προϊόντος.
9. Ετικέτα προειδοποίησης: όταν ο τάπητας βρίσκεται σε κάθετη θέση είναι εμφανές το αυτοκόλλητο που παρέχει πληροφορίες για την απεμπλοκή του γάντζου ασφαλείας.



Τεχνικά χαρακτηριστικά

ΕΛΑΧΙΣΤΗ / ΜΕΓΙΣΤΗ ΤΑΧΥΤΗΤΑ	0,8 - 16 km/h
ΚΛΙΣΗ	12% με ηλεκτρική ρύθμιση σε 12 επίπεδα
ΕΠΙΦΑΝΕΙΑ ΤΡΕΞΙΜΑΤΟΣ	43 x 132 cm
ΠΑΧΟΣ ΙΜΑΝΤΑ ΤΡΕΞΙΜΑΤΟΣ	0,16 cm
ΔΙΑΣΤΑΣΕΙΣ ΟΤΑΝ ΣΤΗΘΕΙ (ΜxΠxΥ)	169 x 71,5 x 138 cm
ΔΙΑΣΤΑΣΕΙΣ ΟΤΑΝ ΔΙΠΛΩΘΕΙ (ΜxΠxΥ)	113 x 71,5 x 144 cm
ΔΙΑΣΤΑΣΕΙΣ ΣΥΣΚΕΥΑΣΙΑΣ	177 x 76,5 x 29,5 cm
ΙΣΧΥΣ ΚΙΝΗΤΗΡΑ	HP AC, Continuous / peak: 2 hp / 3 hp
ΚΑΘΑΡΟ ΒΑΡΟΣ	55 Kg
ΜΙΚΤΟ ΒΑΡΟΣ	62 Kg
ΜΕΓΙΣΤΟ ΒΑΡΟΣ ΧΡΗΣΤΗ	110 Kg
ΤΑΣΗ ΤΡΟΦΟΔΟΣΙΑΣ	230V AC
ΣΥΧΝΟΤΗΤΑ ΤΡΟΦΟΔΟΣΙΑΣ	50/60 Hz
ΜΕΓΙΣΤΗ ΙΣΧΥΣ	1100 W
ΑΝΙΧΝΕΥΣΗ ΚΑΡΔΙΑΚΟΥ ΠΑΛΜΟΥ	Αισθητήρες παλάμης στις χειρολαβές & Ζώνη στήθους*
ΠΙΣΤΟΠΟΙΗΣΕΙΣ	EN ISO 20957-1 - EN 957-6 (classe HC) Οδηγίες: 2001/95/CE - 2006/95/CE - 2004/108/CE - 2011/65/UE

* Η ζώνη στήθους για τη μέτρηση των καρδιακών παλμών δεν περιλαμβάνεται, είναι πρόσθετο αξεσουάρ

Τοποθεσία εγκατάστασης του προϊόντος

ΧΑΡΑΚΤΗΡΙΣΤΙΚΑ ΧΩΡΟΥ:

- Ο ιδανικός χώρος για την εγκατάσταση και καλή συντήρηση του προϊόντος πρέπει να είναι:
 - χώρος κατοικίας
 - στεγασμένος και ευρύχωρος
 - εφοδιασμένος με παροχή ηλεκτρικού ρεύματος (πρίζα)
 - με τεχνητό και φυσικό φωτισμό
 - με ένα ή περισσότερα παράθυρα
 - με θερμοκρασία από 5 μέχρι 32 °C
 - με σχετική υγρασία από 20% μέχρι 90%

Το προϊόν δεν πρέπει να εγκαθίσταται σε εξωτερικούς χώρους, σε χώρους με μεγάλη υγρασία ή κοντά στη θάλασσα.

ΧΑΡΑΚΤΗΡΙΣΤΙΚΑ ΠΑΤΩΜΑΤΟΣ:

- Το ιδανικό έδαφος για την τοποθέτηση του προϊόντος πρέπει να είναι:
 - με πάτωμα εντελώς επίπεδο
 - με αντοχή στο βάρος του προϊόντος

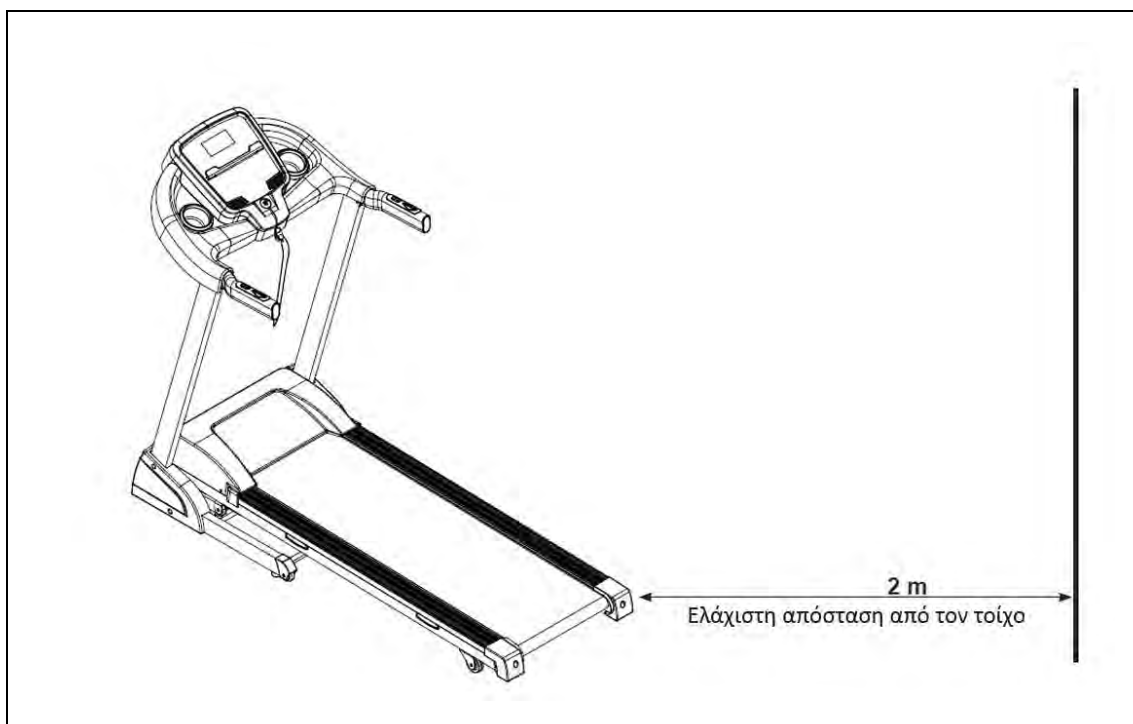
Στα πατώματα από υλικά που φθείρονται (όπως μοκέτες, παρκέ κλπ) πρέπει να τοποθετούνται ειδικά προστατευτικά στα σημεία επαφής.

ΠΡΟΫΠΟΘΕΣΕΙΣ ΤΟΥ ΧΩΡΟΥ ΕΓΚΑΤΑΣΤΑΣΗΣ:

- Στο σημείο τοποθέτησης του προϊόντος ΔΕΝ πρέπει να υπάρχουν πηγές ηλεκτρομαγνητικών διαταραχών όπως τηλεοράσεις, ηλεκτρικοί κινητήρες, κεραίες, γραμμές υψηλής τάσης, πομποί ραδιοκυμάτων, Wi-Fi κ.λπ. και πηγές θερμότητας.

ΑΠΑΙΤΗΣΕΙΣ ΑΣΦΑΛΕΙΑΣ:

- ΕΙΝΑΙ ΥΠΟΧΡΕΩΤΙΚΟ να αφήσετε μια απόσταση ασφαλείας ελεύθερη τουλάχιστον 2 μέτρων μεταξύ του πίσω τμήματος και του τοίχου.
ΔΕΝ πρέπει να υπάρχουν κανενός είδους αντικείμενα στον ελεύθερο χώρο πίσω από τον τάπητα.



Άνοιγμα συσκευασίας - περιεχόμενο

Η συσκευασία αποτελείται από ένα χάρτινο κιβώτιο κλεισμένο με μεταλλικούς συνδετήρες και ταινίες περιτύλιξης.

Για να σηκώσετε ή να μετακινήσετε το κιβώτιο ζητήστε τη βοήθεια και άλλων ατόμων στην περίπτωση που είναι ογκώδες και βαρύ.

Όταν τοποθετείτε το κιβώτιο στο πάτωμα, ακολουθείστε την ένδειξη "Πάνω Μέρος" που είναι σημειωμένη με βέλος τυπωμένο στο χαρτόνι.

Για να ανοίξετε το κιβώτιο κόψτε τις ταινίες με ένα ψαλίδι και βγάλτε τους συνδετήρες με μία πένσα.



ΚΙΝΔΥΝΟΣ

Σας συστήνουμε να μη καταστρέψετε την συσκευασία και αν είναι δυνατόν να την φυλάξετε για την περίπτωση που θα χρειαστεί κάποια επισκευή ή αντικατάσταση κατά την διάρκεια της εγγύησης.

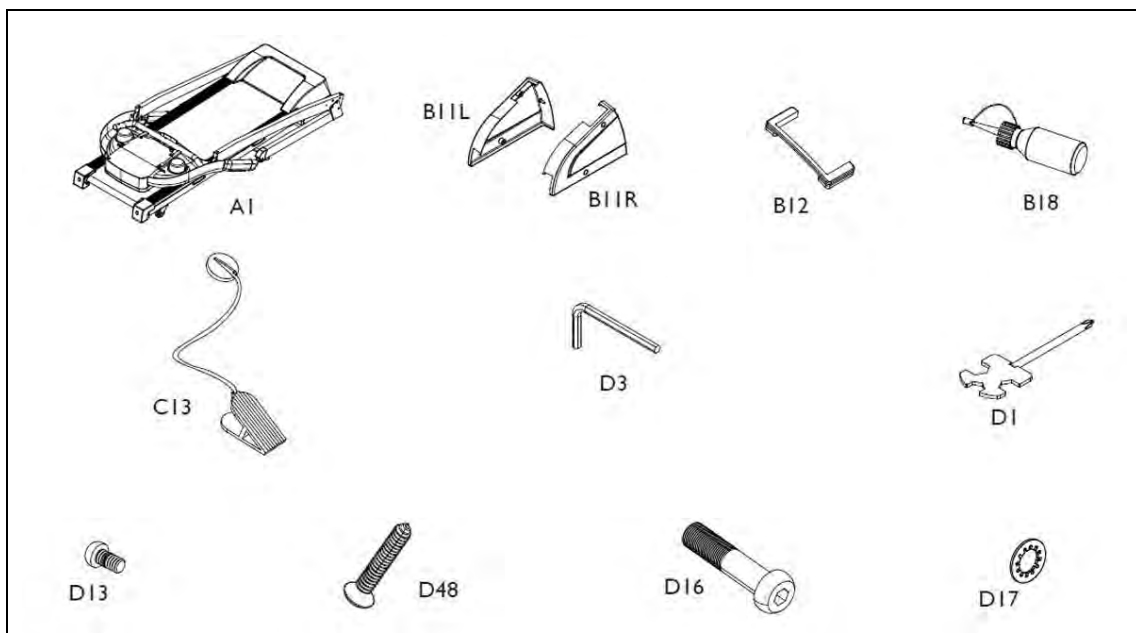
Η συσκευασία αποτελείται από ανακυκλώσιμα υλικά. Κατά την απόρριψη των στοιχείων της συσκευασίας σεβαστείτε την νομοθεσία της χώρας σας περί ανακυκλώσιμων υλικών. Τα στοιχεία της συσκευασίας (χαρτόνι και σακούλες) δεν πρέπει να είναι προσβάσιμα στα παιδιά γιατί αποτελούν πιθανή πηγή κινδύνου.

Ταυτοποίηση στοιχείων συναρμολόγησης:

A1. Κυρίως σώμα	(1 τμχ.)
B11L. Καπάκι αριστερού ποδιού	(1 τμχ.)
B11R. Καπάκι δεξιού ποδιού	(1 τμχ.)
B12. Περίβλημα καουτσούκ	(2 τμχ.)
B18. Σωληνάριο λίπανσης με σιλικόνη	(1 τμχ.)
C13. Κλειδί ασφαλείας	(1 τμχ.)
D1. Πολλαπλό κλειδί + κατσαβίδι	(1 τμχ.)
D3. Εξαγωνικό κλειδί M5	(1 τμχ.)
D13. Βίδες (M8x15 mm)	(4 τμχ.)
D16. Βίδες (M8x45 mm)	(4 τμχ.)
D17. Ροδέλα M8	(8 τμχ.)
D48. Βίδες (ST4,2x19mm)	(4 τμχ.)
• Εγχειρίδιο οδηγιών	(1 τμχ.)

Κατά τη διάρκεια των εργασιών να συμβουλευόσαστε τις εικόνες με τις φάσεις της συναρμολόγησης και κατά περίπτωση να χρησιμοποιείτε τις εικόνες του καταλόγου των ανταλλακτικών.

Μετά την αφαίρεση του προϊόντος από το κιβώτιο προσέξτε για πιθανές βλάβες λόγω της μεταφοράς και αντιστοιχίστε όλα τα μέρη που απεικονίζονται στο έντυπο.



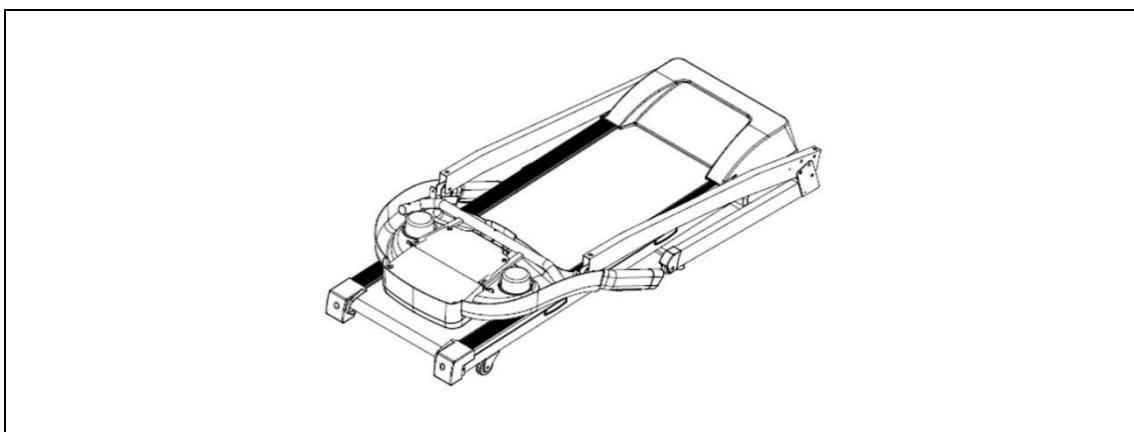
Συναρμολόγηση του προϊόντος



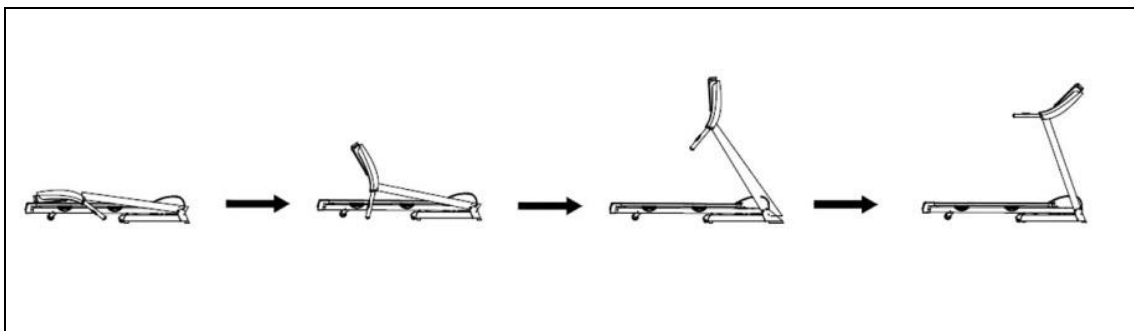
ΚΙΝΔΥΝΟΣ

Το σήκωμα της επιφάνειας τρεξίματος πρέπει να γίνεται από τουλάχιστον 2 άτομα.

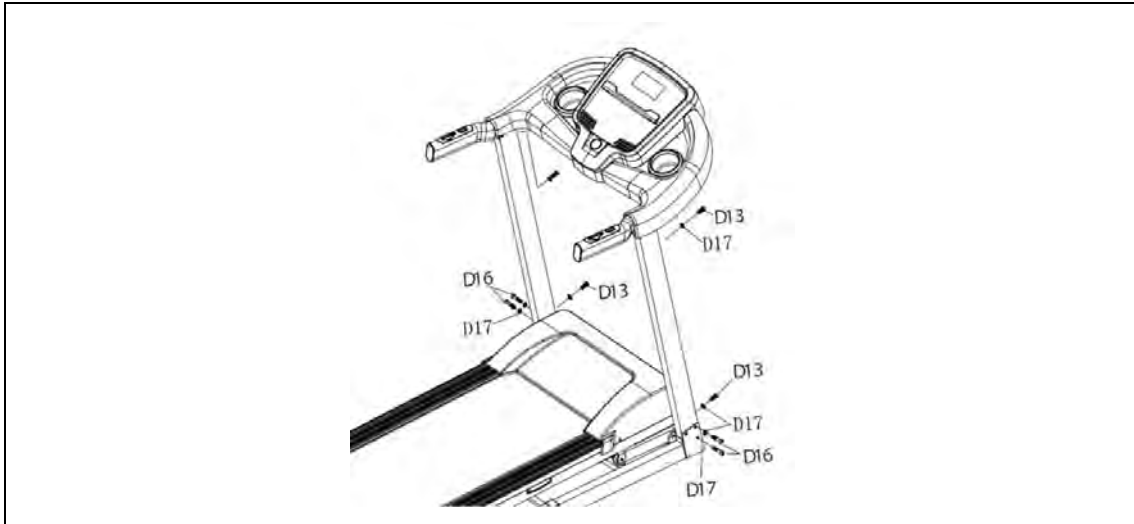
- Αφού ανοίξετε τη συσκευασία του προϊόντος, με τη βοήθεια ενός άλλου ατόμου, σηκώστε την συναρμολογημένη επιφάνεια τρεξίματος και τοποθετήστε την στο πάτωμα (όπως στην εικόνα) στο μέρος που έχετε διαλέξει να εγκαταστήσετε το προϊόν. Βγάλτε όλα τα υλικά που βρίσκονται μέσα στο κιβώτιο και απλώστε τα στο πάτωμα, έτοιμα για συναρμολόγηση. Το προϊόν βρίσκεται σε προχωρημένο στάδιο συναρμολόγησης και οι ενέργειες για τη συμπλήρωσή της είναι ελαχιστοποιημένες.



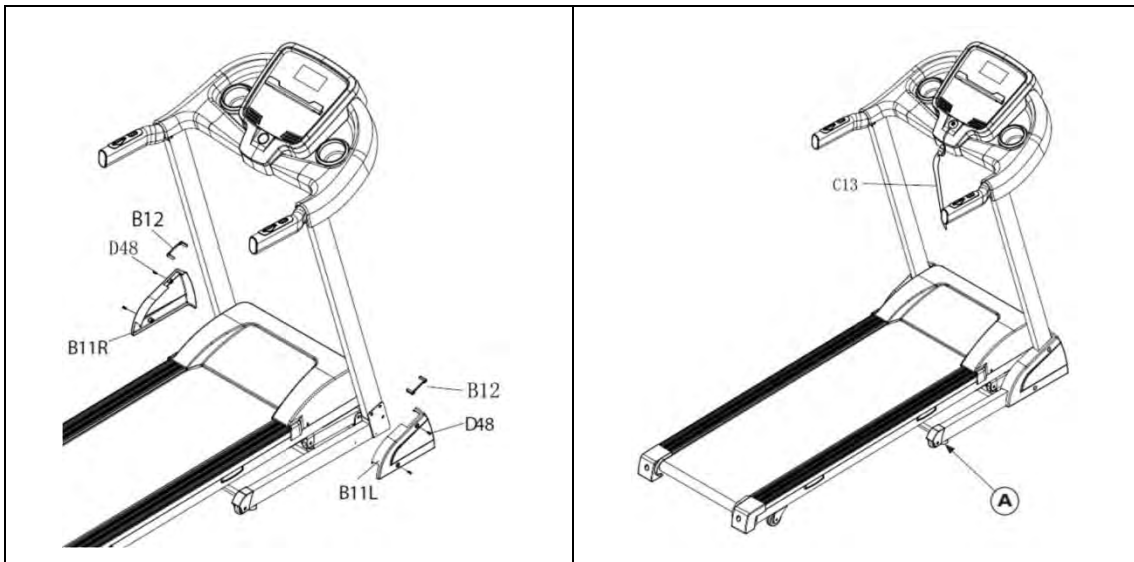
- Ανασηκώστε την κονσόλα και τα πόδια γυρίζοντας τις χειρολαβές στον άξονα, όπως φαίνεται στην εικόνα.



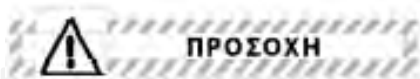
- Στερεώστε το κάτω μέρος του δεξιού ποδιού στήριξης στο πλαίσιο βιδώνοντας στο πλάι δύο βίδες **D16** (M8x45mm) και από μπροστά μία βίδα **D13** (M8x15mm), όλες συνοδευόμενες από ροδέλες **D17**, χρησιμοποιώντας το εξαγωνικό κλειδί που σας παρέχεται. Επαναλάβετε τη διαδικασία για τη στερέωση του αριστερού ποδιού στήριξης.
- Στερεώστε τις χειρολαβές στο πάνω μέρος των ποδιών βιδώνοντας δύο βίδες **D13** (M8x15mm) και δύο ροδέλες **D17**, χρησιμοποιώντας το εξαγωνικό κλειδί που σας παρέχεται.



- Τοποθετήστε τα λαστιχένια περιβλήματα **B12** πριν τοποθετήσετε τα καπάκια, στις ειδικές θέσεις στο κάτω μέρος των ορθοστατών. Στη συνέχεια τοποθετήστε το δεξί καπάκι **B11R** και το αριστερό καπάκι **B11L**. Στερεώστε και βιδώστε κάθε καπάκι με δύο βίδες **D48** (ST4,2x19 mm).



- Τώρα το όργανο είναι συναρμολογημένο. Πριν την άσκηση βεβαιωθείτε ότι βιδώσατε επαρκώς όλες τις βίδες που έπρεπε κατά τη διάρκεια της συναρμολόγησης. Διαβάστε τις υπόλοιπες σελίδες του εγχειριδίου για τις πληροφορίες χρήσης και ασφάλειας.
- Πριν από τη χρήση συνδέστε στην κονσόλα το κλειδί ασφαλείας **C13**.



Για να αποφύγετε να χάσει ο τάπητας το κεντράρισμά του ή να χαλαρώσει δημιουργώντας προβλήματα.

- Ο τάπητας είναι εφοδιασμένος στο πίσω μέρος του με δύο ποδαράκια ζυγοστάθμισης **A** απαραίτητα για να εξισορροπήσουν πιθανές ανωμαλίες του πατώματος. Αφού έχετε τοποθετήσει τον διάδρομο στην επιθυμητή θέση, πριν τον βάλετε στην πρίζα για να ξεκινήσετε, ελέγξτε την καλή επαφή του με το πάτωμα, κάνοντας μια δοκιμή με την ελάχιστη και μια με τη μέγιστη κλίση της επιφάνειας.

Αναδίπλωση του διαδρόμου

Ο τάπητας μπορεί να τοποθετηθεί σε κάθετη στάση για να καταλαμβάνει λιγότερο χώρο όταν δεν χρησιμοποιείται. Για να το πετύχετε κάντε τις ακόλουθες ενέργειες.



ΚΙΝΔΥΝΟΣ

Ρυθμίστε την κλίση της επιφάνειας τρεξίματος στο ελάχιστο επίπεδο κλίσης, διαφορετικά ο διάδρομος δεν μπορεί να κλείσει.

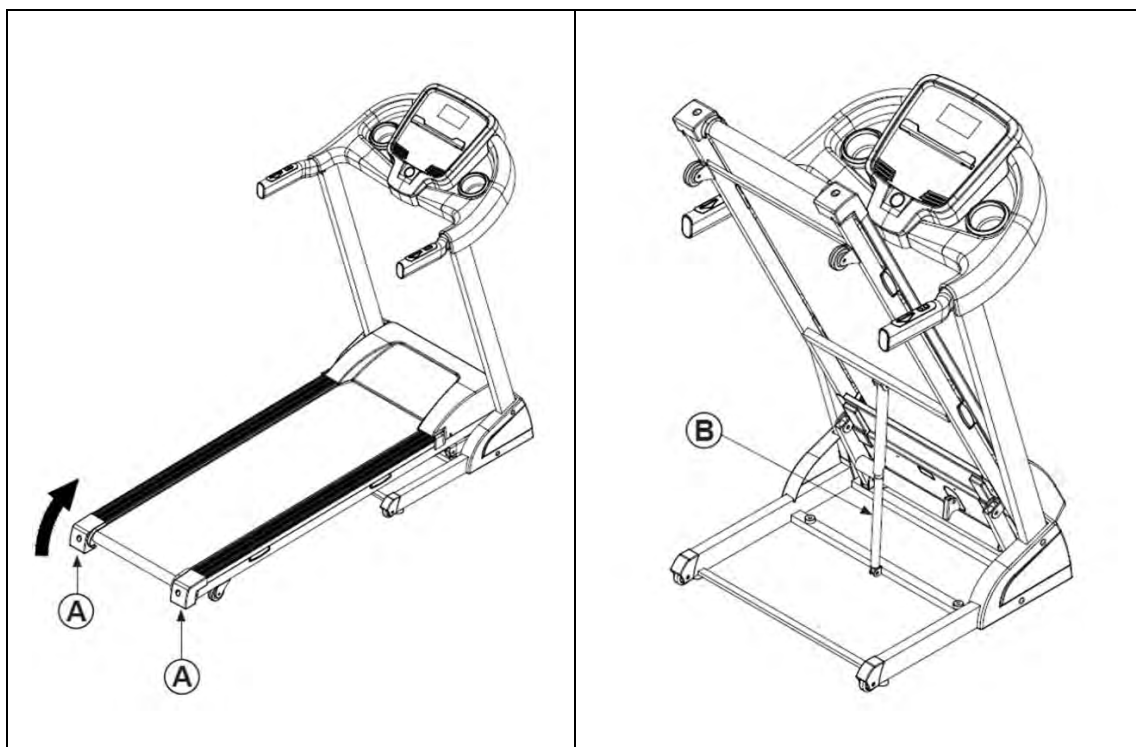
Απενεργοποιήστε το μηχάνημα και αποσυνδέστε το καλώδιο ρεύματος από την πρίζα σύνδεσης με το δίκτυο.

- Πιάστε τις πίσω άκρες της επιφάνειας τρεξίματος βάζοντας τα χέρια κάτω από τις γωνίες **A**.
- Σηκώστε με τα δύο χέρια την επιφάνεια τρεξίματος μέχρι να πλησιάσει τις χειρολαβές και συνεχίστε έως ότου κλειδώσει ο γάντζος ασφαλείας **B**.
- Το αμορτισέρ της βάσης θα βοηθήσει στο σήκωμα και το κατέβασμα της επιφάνειας.



ΚΙΝΔΥΝΟΣ

Μετά το κλείσιμο, πριν αφήσετε την επιφάνεια, σιγουρευτείτε ότι ο γάντζος ασφαλείας είναι καλά στερεωμένος, δοκιμάζοντας με τα χέρια σας την επιφάνεια.



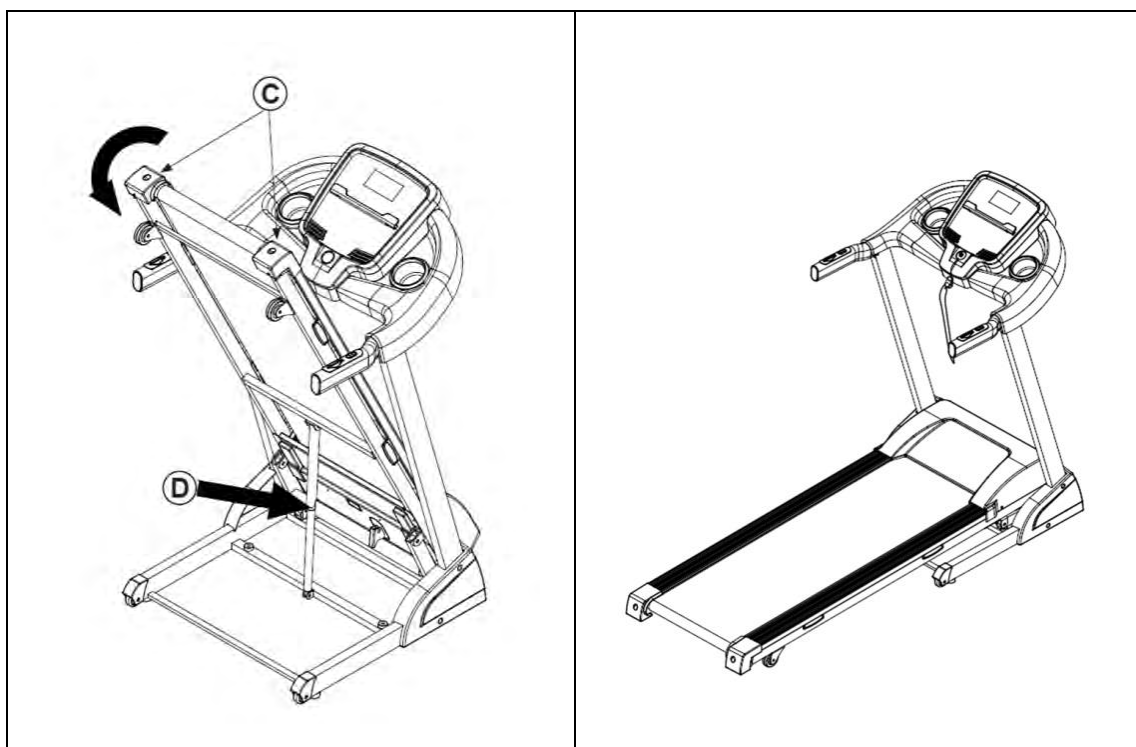
Επαναφορά του διαδρόμου σε ανοιχτή θέση



ΚΙΝΔΥΝΟΣ

Πριν ανοίξετε το διάδρομο, αφαιρέστε πιθανά αντικείμενα που βρίσκονται στο πάτωμα στο σημείο που θα καταλάβει η επιφάνεια τρεξίματος. Σιγουρευτείτε επίσης, ότι δεν υπάρχουν κοντά κατοικίδια ζώα ή παιδιά που παίζουν.

- Για να φέρετε τον τάπητα σε οριζόντια θέση, πιάστε με τα χέρια τις πίσω άκρες της επιφάνειας τρεξίματος στο σημείο **C** και πιέστε με το πόδι στο γάντζο ασφαλείας **D** μέχρι να ξεκλειδώσει. Μετά, κατεβάστε σιγά - σιγά με τα χέρια τον τάπητα μέχρι να ακουμπήσει τελείως το έδαφος.



Μετακίνηση του προϊόντος



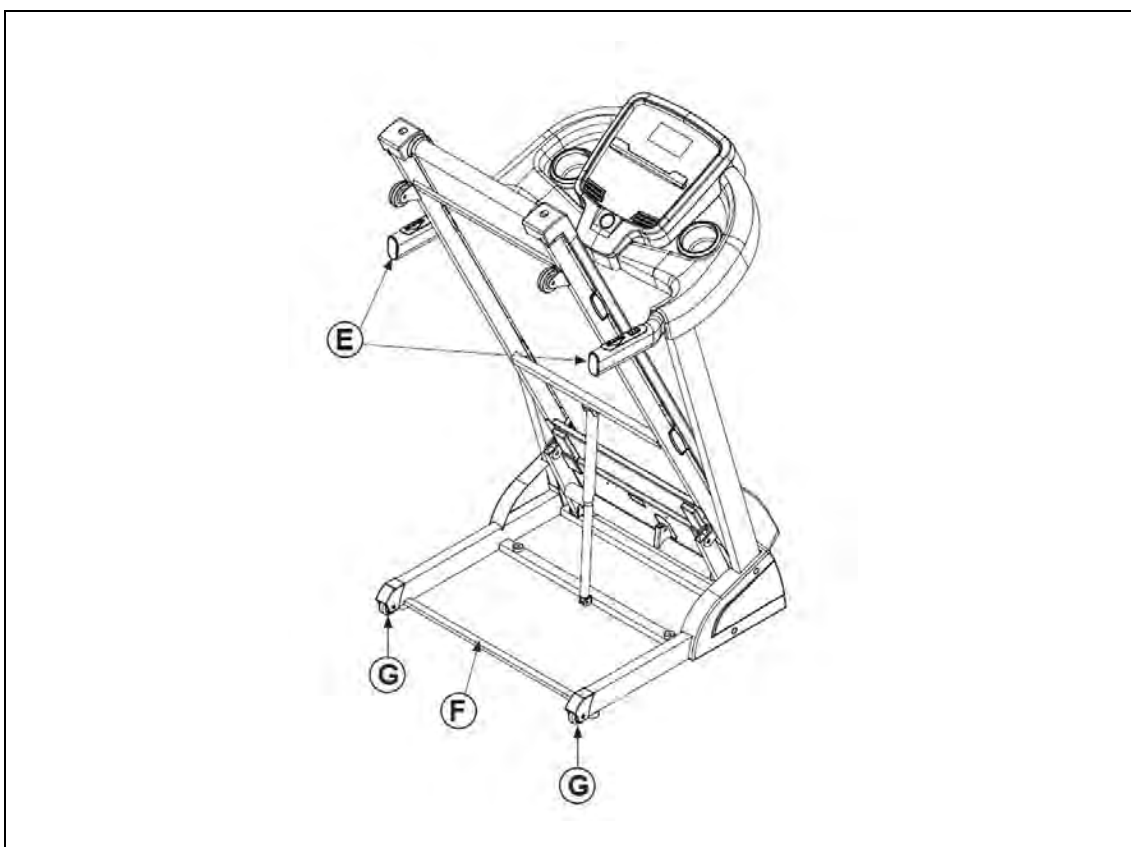
ΚΙΝΔΥΝΟΣ

- Πριν μετακινήσετε το όργανο, βγάλτε την πρίζα του ηλεκτρικού ρεύματος.
- Ελέγξτε το γάντζο ασφαλείας να είναι καλά στερεωμένος πριν προχωρήσετε στη μετακίνηση.

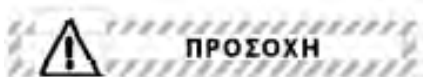
Ο τάπητας έχει 2 ροδάκια στο μπροστινό μέρος απαραίτητα για την μετακίνηση.

Για να προχωρήσετε στη μετακίνηση, τοποθετηθείτε πίσω από την επιφάνεια τρεξίματος σε κάθετη θέση, πιάστε με τα χέρια τις χειρολαβές **E**, ακουμπήστε το ένα πόδι στο πλαίσιο **F** και τραβήξτε το διάδρομο, ασκώντας δύναμη μέχρι να φέρετε το πίσω μέρος της επιφάνειας τρεξίματος στους βραχίονες.

Σε αυτό το σημείο τα 2 ροδάκια **G** είναι σε επαφή με το έδαφος, οπότε σπρώξτε το όργανο στην επιθυμητή κατεύθυνση.



Ηλεκτρικές συνδέσεις

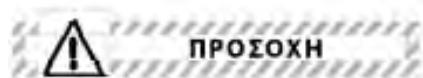


ΠΡΙΝ ΕΝΩΣΕΤΕ ΤΟ ΒΥΣΜΑ (ΡΕΥΜΑ)

Επαληθεύστε ότι η κατοικία σας έχει τις κατάλληλες προδιαγραφές σύμφωνα με τα τεχνικά χαρακτηριστικά που αναφέρονται στις ετικέτες.

Επαληθεύστε ότι η πρίζα στον τοίχο είναι κατάλληλη για το βύσμα και ότι διαθέτει γείωση.

Επαληθεύστε ότι ο διακόπτης χρώματος κόκκινου είναι στη θέση "0" (off).



ΠΡΟΦΥΛΑΞΕΙΣ ΓΙΑ ΤΟ ΒΥΣΜΑ ΚΑΙ ΤΟ ΚΑΛΩΔΙΟ

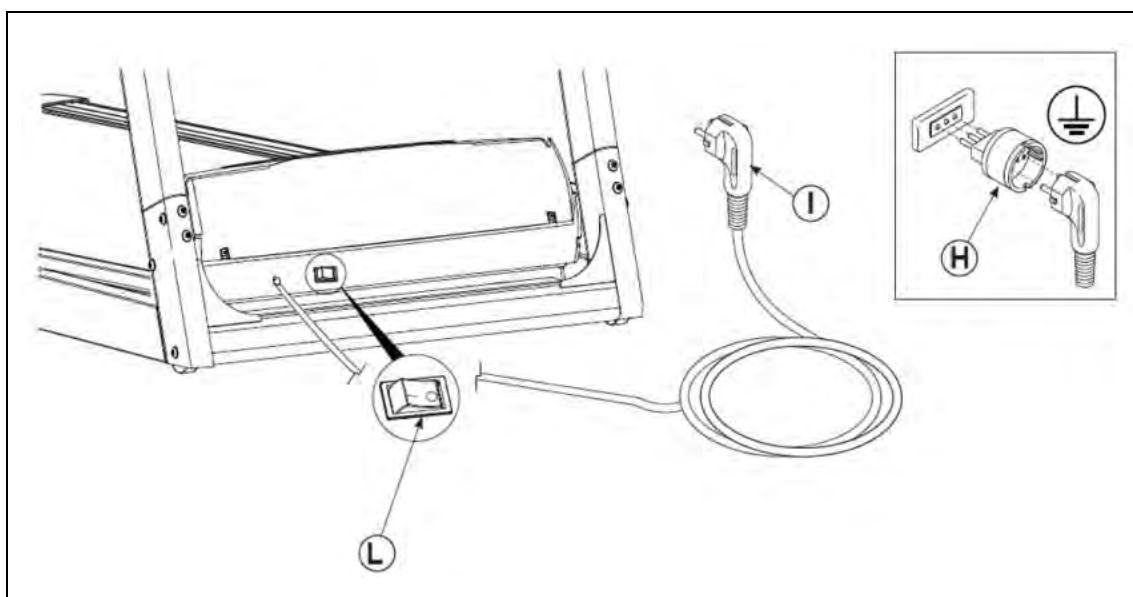
Βάλτε το βύσμα σε μία πρίζα τοίχου, αρκετά μακριά από το όργανο, για να αποφύγετε βραχυκυκλώματα που μπορεί να προκληθούν από σταγόνες ιδρώτα ή νερού.

ΜΗΝ περάσετε το καλώδιο κάτω από το πλαίσιο και ανάμεσα σε κινητά μέρη του συστήματος κλίσης.

ΜΗ χρησιμοποιείτε πολύπριζα ή προεκτάσεις, παρά μόνο προσαρμογείς Η (σταυρούς).

Το όργανο είναι εφοδιασμένο με καλώδιο ρεύματος με βύσμα I τύπου Schuko, που πρέπει να συνδεθεί με κατάλληλη πρίζα τοίχου (τάσης μέχρι 230 VAC) με γείωση.

Στην μπροστινή πλευρά του μοτέρ, ο γενικός διακόπτης L, με τον οποίο ανάβει και σβήνει ο διάδρομος.



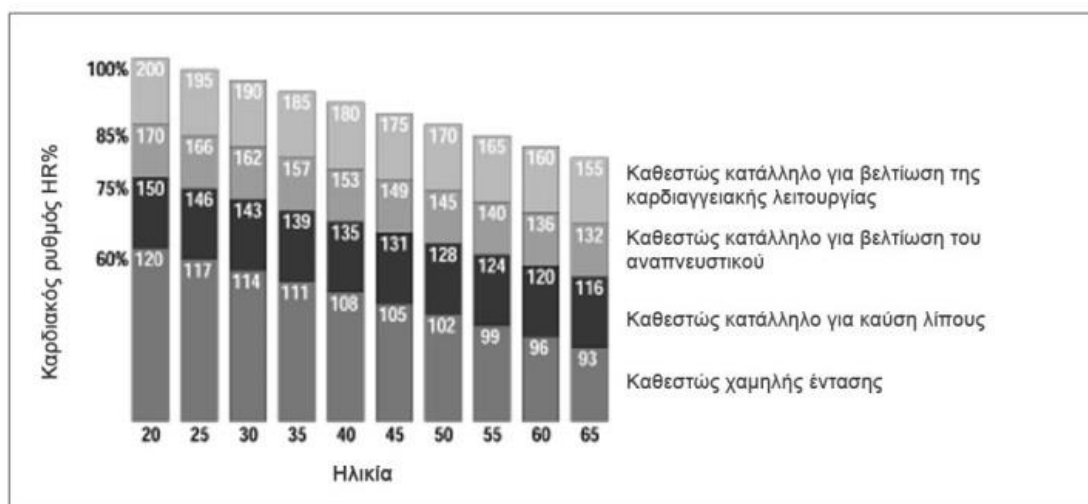
Συμβουλές προπόνησης

Πριν αρχίσετε να χρησιμοποιείτε το προϊόν, συνιστάται να συμβουλευτείτε το γιατρό σας για τον έλεγχο της φυσικής σας κατάστασης καθώς και να αξιολογήσει τις ιδιαίτερες προφυλάξεις που πρέπει να ληφθούν για αυτή τη συγκεκριμένη φυσική άσκηση.

Για εκείνους που θα χρησιμοποιήσουν το προϊόν για πρώτη φορά χωρίς καμία προηγούμενη εμπειρία άθλησης, θα πρέπει να έχουν περιορισμένη χρήση του προϊόντος, ειδικά στην αρχή, περιορίζοντας τις συνεδρίες. Δεν πρέπει να χρησιμοποιούν περισσότερες από τρεις φορές την εβδομάδα τον διάδρομο, και οι χρόνοι και οι ταχύτητες εξάσκησης πρέπει να διατηρηθούν στο ελάχιστο δυνατό, τόσο για να εξοικειωθείτε με τα χειριστήρια της κονσόλας όσο για να γίνει μία ομαλή μετάβαση σε ένα πρόγραμμα προπόνησης που δεν έχετε συνηθίσει.

Για όσους αθλούνται και προτίθενται να χρησιμοποιήσουν το προϊόν ως συμπλήρωμα των προπονήσεών τους, καλό είναι να συμβουλευτείτε τον προσωπικό σας γυμναστή για να προγραμματίσετε από κοινού τις ασκήσεις και την υλοποίηση του προγράμματος.

Με την παρακολούθηση του καρδιακού ρυθμού κατά τη διάρκεια της προπόνησης μπορείτε να ορίσετε τους στόχους της προπόνησης (καύση λίπους, βελτίωση αναπνευστικής λειτουργίας, βελτίωση της καρδιαγγειακής ικανότητας) όπως φαίνεται παρακάτω.



Η χρήση του προϊόντος θα πρέπει να επικουρείται σε τρεις φάσεις.

ΠΡΟΘΕΡΜΑΝΣΗ: Πριν από κάθε προπόνηση είναι πάντα καλό να κάνετε κάποιες ασκήσεις για να αυξήσετε τη θερμοκρασία των μυών, να ανεβάσετε τη θερμοκρασία του σώματος και να προετοιμάσετε την καρδιά και τους πνεύμονες.

ΠΡΟΠΟΝΗΣΗ: Ξεκινήστε σε ένα χαμηλό ρυθμό και σταδιακά αυξήστε την ένταση της προπόνησής σας μέχρι οι καρδιακοί ρυθμοί σας να φτάσουν στο επιθυμητό εύρος τιμών. Διατηρήστε όσο το δυνατόν σταθερό το ρυθμό προπόνησης ανάλογα με το στόχο σας. Κατά τη διάρκεια των πρώτων εβδομάδων της χρήσης, συνιστάται οι προπονήσεις να μην ξεπερνούν τα 20 λεπτά.

ΑΠΟΘΕΡΑΠΕΙΑ: Μετά τη χρήση του προϊόντος, αφιερώστε λίγα λεπτά σε διατάσεις για μυϊκή χαλάρωση.



Η προπόνηση σε υψηλή ένταση επιτρέπεται μόνο από επαγγελματίες αθλητές και πολύ καλά εκπαιδευμένους χρήστες.

Πρακτικές συμβουλές και υποδείξεις χρήσης

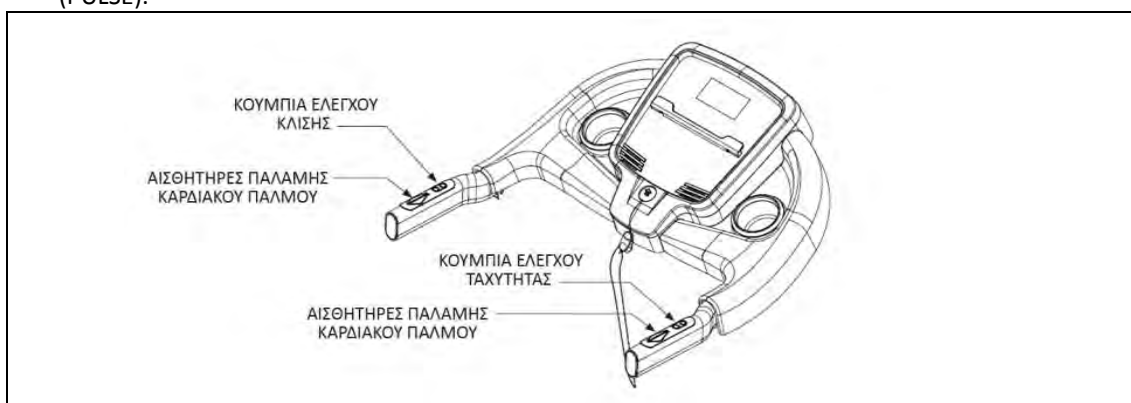


ΚΙΝΔΥΝΟΣ

- Πριν ξεκινήσετε την προπόνηση, βάλτε σωστά το κλειδί ασφαλείας, στερεώνοντας το κλιπ στα ρούχα σας. Στην περίπτωση που θελήσετε να ακινητοποιήσετε άμεσα τον τάπητα, τραβήξτε απλά το κορδόνι για να αποκολληθεί το μαγνητικό κλειδί ασφαλείας από την κονσόλα. Για να ξαναρχίσετε την προπόνηση επανατοποθετήστε το κλειδί στην θέση του.
- Όταν ο τάπητας δεν χρησιμοποιείται, βγάλτε το κλειδί ασφαλείας και φυλάξτε το σε ασφαλή θέση. Κρατήστε το κλειδί μακριά από παιδιά.
- Προχωρήστε σταδιακά στη χρήση του οργάνου. Χρησιμοποιήστε τις χειρολαβές όταν είναι απαραίτητο. Προχωράτε με αργά βήματα όταν η ταχύτητα του τάπητα είναι χαμηλή. Μη μένετε ακίνητοι όταν ο τάπητας κινείται.
- Μην προσπαθήσετε να αλλάξετε κατεύθυνση και φροντίστε ώστε το πρόσωπο και το μπροστινό μέρος του σώματός σας να κοιτούν προς την κονσόλα.
- Μην ενεργοποιείτε ποτέ το όργανο ενώ κάποιος βρίσκεται πάνω στον τάπητα.
- Να μην χρησιμοποιεί το όργανο περισσότερο από ένα άτομο τη φορά.
- Ξεκινήστε την άσκηση ενώ στέκεστε με τα πόδια στα πλαϊνά πατήματα. Από τη στιγμή που ο τάπητας ξεκινάει να κινείται με την ελάχιστη ταχύτητα, αρχίστε να περπατάτε πάνω του αργά.

Όποιος ετοιμάζεται να χρησιμοποιήσει το διάδρομο για πρώτη φορά θα πρέπει καταρχήν να εξοικειωθεί με την κονσόλα και να επαληθεύσει τη λειτουργία του διαδρόμου πριν ξεκινήσει ένα πρόγραμμα προπόνησης.

- Ενεργοποιήστε το διάδρομο με τον διακόπτη -το κόκκινο φωτάκι του διακόπτη ανάβει- βάλτε το κλειδί ασφαλείας στην κατάλληλη θέση, η κονσόλα για σύντομο διάστημα κάνει ένα στιγμιαίο test ανάβοντας όλες τις ενδείξεις της οθόνης και μετά βγάζει ένα παρατεταμένο ήχο.
- Ανεβείτε στον διάδρομο από τα πλάγια και τοποθετηθείτε στο κέντρο με τα πόδια στα πλαϊνά πατήματα.
- Πατήστε το πλήκτρο START για να ξεκινήσετε αμέσως την προπόνηση στην ελάχιστη ταχύτητα, στηριζόμενοι στις χειρολαβές και ξεκινήστε να περπατάτε με φυσιολογικό ρυθμό και χαλαρό βηματισμό. Διατηρήστε για λίγη ώρα μια χαμηλή ταχύτητα , ώστε να εξοικειωθείτε με την αίσθηση του κινούμενου τάπητα.
- Όταν αισθανθείτε ότι είστε έτοιμοι, αυξήστε την ταχύτητα, πατώντας το πλήκτρο αύξησης ταχύτητας VELOCITA FAST και αφήστε τις χειρολαβές έτσι ώστε να κινήστε χαλαρά. Για μεγαλύτερη άνεση μπορείτε να χρησιμοποιείτε τα πλήκτρα που είναι στη χειρολαβή.
- Κατά τη διάρκεια της άσκησης είναι σημαντικό να διατηρείτε την αυτοσυγκέντρωση σας για να αποφύγετε ατυχήματα.
- Σας προτείνουμε να διατηρείτε μια σωστή στάση τρεξίματος με το βλέμμα εμπρός και να μην τροποποιείτε τη θέση σας, ειδικά στις υψηλότερες ταχύτητες.
- Κατά τη διάρκεια της άσκησης, ελέγξτε συχνά τους καρδιακούς παλμούς, σφίγγοντας και με τα δύο χέρια τους αισθητήρες στην χειρολαβή και τα δεδομένα θα εμφανιστούν στην οθόνη (PULSE).



Ζώνη καρδιακών παλμών (δεν περιλαμβάνεται)



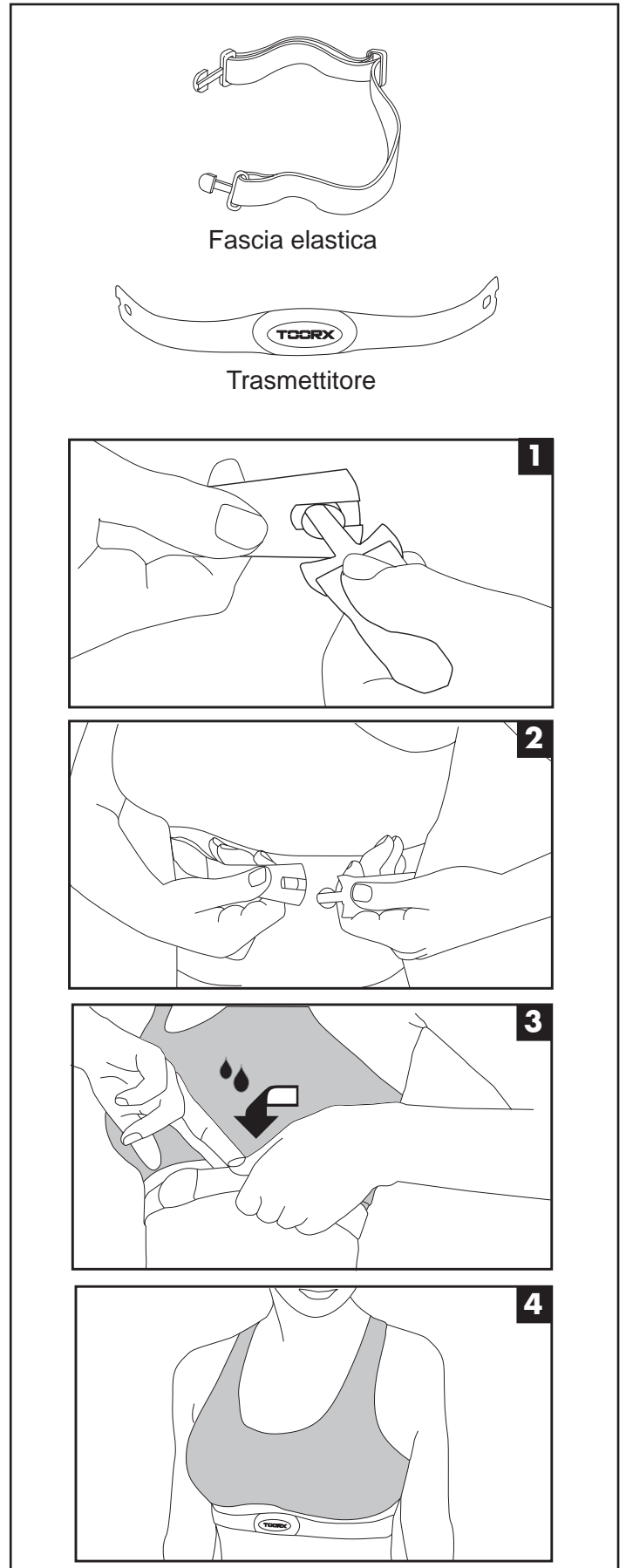
- * Πριν χρησιμοποιήσετε τη ζώνη παλμών, διαβάστε προσεκτικά τις οδηγίες σε αυτή τη σελίδα και και τις αντίστοιχες του κατασκευαστή της ζώνης.
- * Μετά από κάθε χρήση, καθαρίστε προσεκτικά και στεγνώστε τη ζώνη και την ελαστική ταινία, για να αποφύγετε την πρόωρη αποδυνάμωση της μπαταρίας. Στη συνέχεια, αποσυνδέστε τη ζώνη και αποθηκεύστε την ξεχωριστά από την ελαστική ταινία.
- * Καθαρίστε τη ζώνη με ένα υγρό πανί και ουδέτερο σαπούνι. Η ελαστική ταινία πρέπει να πλυθεί στο χέρι με κανονικό απορρυπαντικό.
- * Η ταινία και η ζώνη δεν πρέπει να φυλάσσονται σε κλειστούς χώρους πχ συρτάρια ή κουτιά, αλλά να αφήνονται στον ελεύθερο αέρα να στεγνώνουν πλήρως.

* Η ασύρματη ζώνη στήθους για τη μέτρηση των καρδιακών παλμών TOORX διατίθεται ως πρόσθετο αξεσουάρ. Είναι συμβατή με το δέκτη που είναι εγκατεστημένος στην κονσόλα του διαδρόμου. Αποτελείται από δύο κομμάτια: τον πομπό που στέλνει ραδιοσήματα στην κονσόλα και την ελαστική ταινία που επιτρέπει στον πομπό να σταθεί στο ύψος του στήθους. Ο πομπός τροφοδοτείται από μπαταρία κουμπιού η οποία πρέπει να αντικατασταθεί όταν το σήμα που εκπέμπεται είναι αδύναμο.

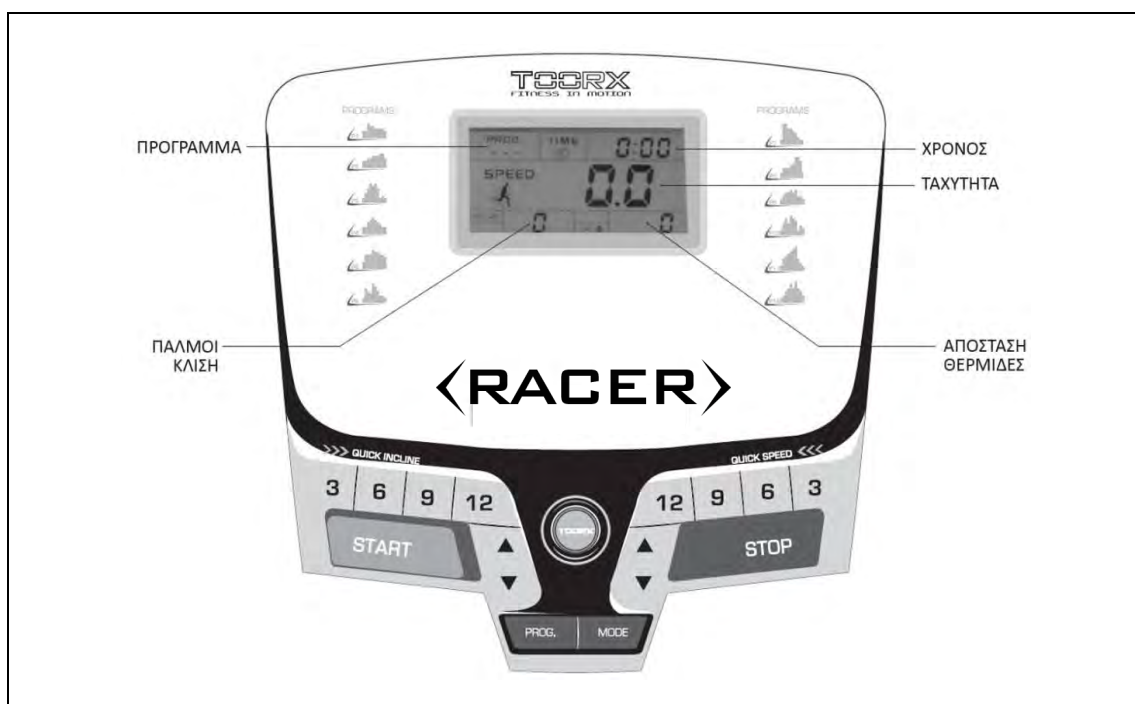
- 1) Αγκιστρώστε το ένα άκρο του πομπού στον ελαστικό ιμάντα.
- 2) Ρυθμίστε το μήκος της ελαστικής ταινίας (με βάση το στήθος σας). Τοποθετήστε την ελαστική ταινία κάτω από το στήθος, όπως φαίνεται στην εικόνα, και στη συνέχεια συνδέστε το άλλο άκρο της ελαστικής ταινίας στον πομπό.
- 3) Ανασηκώστε τον πομπό και υγράνετε τα ηλεκτρόδια στο πίσω μέρος με τα δάχτυλά σας βρεγμένα σε νερό.
- 4) Βεβαιωθείτε ότι η επιφάνεια με τα ηλεκτρόδια προσκολλάται καλά στο δέρμα.



Η ένδειξη του καρδιακού παλμού όπως αυτή καταγράφεται από τη ζώνη παλμών στήθους δε νοείται ως ακριβής ιατρική μέτρηση. Τη χρησιμοποιείτε ως τιμή αναφοράς και σύγκρισης για την παρακολούθηση της προόδου σας.



Κονσόλα ελέγχου (οθόνη)



TIME(ΧΡΟΝΟΣ)

- Δείχνει το χρόνο (λεπτά) που διανύθηκε από την αρχή της άσκησης ή τον εναπομείναντα χρόνο στην περίπτωση που έχετε προεπιλέξει τη διάρκεια.

CALORIES (ΘΕΡΜΙΔΕΣ)

- Δείχνει τις θερμίδες που καταναλώθηκαν από την αρχή της άσκησης ή τις εναπομείναντες θερμίδες στην περίπτωση που έχετε προεπιλέξει τις θερμίδες που θέλετε να κάψετε (*).

PULSE (ΚΑΡΔΙΑΚΟΣ ΠΑΛΜΟΣ)

- Όταν πιάνετε τις δύο χειρολαβές ακουμπώντας τις παλάμες των χεριών στους αισθητήρες του παλμογράφου (Hand Pulse) ή όταν φοράτε την ασύρματη ζώνη παλμών, η οθόνη απεικονίζει τους παλμούς της καρδιάς (*).

SPEED (ΤΑΧΥΤΗΤΑ) - Ταχύτητα κύλισης του τάπητα

- Δείχνει την ταχύτητα σε χιλιόμετρα ανά ώρα (km/h)

INCLINE (ΚΛΙΣΗ)

- Δείχνει την κλίση της επιφάνειας τρεξιματος.

DISTANCE (ΑΠΟΣΤΑΣΗ) - Απόσταση που διανύθηκε

- Δείχνει την απόσταση που διανύθηκε από την αρχή της άσκησης ή την υπόλοιπη απόσταση στην περίπτωση που την έχετε προεπιλέξει.

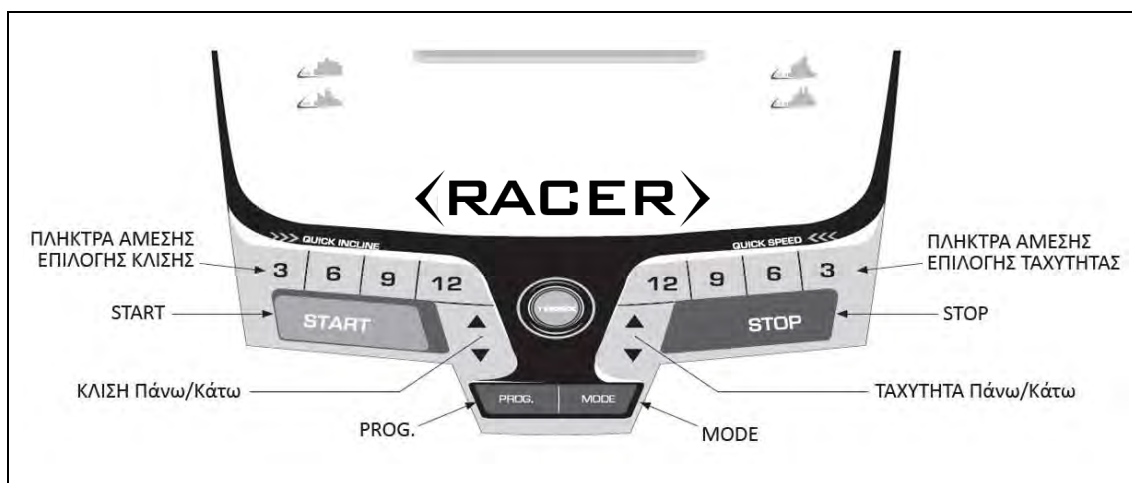
PROGRAM

- Δείχνει τον αριθμό και τον τύπο του επιλεγμένου προγράμματος:
 - P01 - P12: προγράμματα προ-εγκατεστημένα
 - FAT: body fat test

(*) Υπενθυμίζεται ότι η μέτρηση που παρέχεται είναι ένα κατά προσέγγιση δεδομένο αναφοράς και σε καμία περίπτωση δεν μπορεί να θεωρηθεί ως έγκυρη ιατρική μέτρηση.

ΣΗΜΕΙΩΣΗ: Μετά από λίγα λεπτά αδράνειας, κονσόλα απενεργοποιείται αυτόματα.

Κονσόλα ελέγχου (πλήκτρα)



START

- Πατήστε το πλήκτρο START για να ξεκινήσετε την άσκηση και να τεθεί σε κίνηση ο τάπητας με όλες τις λειτουργίες του.

STOP

- Πατήστε το πλήκτρο STOP για να σταματήσετε τον τάπητα και να τερματίσετε την άσκηση. Τα δεδομένα της άσκησης μετά τον τερματισμό θα διαγραφούν.

SPEED Πάνω/Κάτω

- Χρησιμοποιήστε το πλήκτρο SPEED για να αυξήσετε ή να μειώσετε την ταχύτητα του τάπητα.
- Κατά τη διάρκεια τοποθέτησης των δεδομένων του προγράμματος χρησιμοποιούνται οι παράμετροι του στόχου της προπόνησης (διάρκεια, απόσταση, θερμίδες).

INCLINE (ΚΛΙΣΗ) Πάνω/Κάτω (κλίση επιφάνειας τρεξίματος)

- Χρησιμοποιήστε τα πλήκτρα INCLINE UP / DOWN για να αυξήσετε ή να μειώσετε την κλίση του τάπητα.

PROG.

- Πατήστε το πλήκτρο PROG. για να διαλέξετε διαθέσιμο πρόγραμμα προπόνησης:
 - P01-P12 για να διαλέξετε ένα προ-εγκατεστημένο πρόγραμμα προπόνησης
 - Body Fat Test για να γίνει η μέτρηση λίπους.

ΓΡΗΓΟΡΗ ΕΠΙΛΟΓΗ ΤΑΧΥΤΗΤΑΣ / ΚΛΙΣΗΣ

- Όταν πατηθεί ένα από τα πλήκτρα γρήγορης επιλογής ταχύτητας ή κλίσης, ο τάπητας φτάνει στο επίπεδο ταχύτητας ή το επίπεδο κλίσης που φαίνεται πάνω στο πλήκτρο.

MODE

- Πατώντας το πλήκτρο MODE καθορίζετε την προπόνηση σε μια από τις τρεις επιλογές που επιθυμείτε.
 - H-1.** διάρκεια προπόνησης.
 - H-2.** απόσταση που επιθυμείτε να τρέξετε.
 - H-3.** ποσότητα θερμίδων που θέλετε να κάψετε.
- Όταν εισάγονται τιμές στο TIME, DISTANCE ή CALORIE κατά τη διάρκεια της άσκησης, η οθόνη θα αρχίσει την αντίστροφη μέτρηση μέχρι να μηδενιστεί, στιγμή κατά την οποία σταματάει και η άσκηση.
- Στο πρόγραμμα Body Fat Test το πλήκτρο MODE χρησιμοποιείται για εισαγωγή στοιχείων χρήστη (φύλο, ηλικία, ύψος, βάρος) απαραίτητων για τη μέτρηση Body Fat (% δείκτης μάζας λίπους).

ΕΡΓΟΝΟΜΙΚΑ ΠΛΗΚΤΡΑ ΣΤΙΣ ΧΕΙΡΟΛΑΒΕΣ

- Στη δεξιά χειρολαβή βρίσκονται τα πλήκτρα για τον εύκολο έλεγχο της ταχύτητας κίνησης του τάπητα. Στην αριστερή χειρολαβή βρίσκονται τα πλήκτρα για τον εύκολο έλεγχο της κλίσης της επιφάνειας τρεξίματος.

ΚΛΕΙΔΙ ΑΣΦΑΛΕΙΑΣ

- Το κλειδί ασφαλείας είναι ένα αντικείμενο πολύ σημαντικό.
- Βγάλτε το κλειδί μετά από κάθε χρήση του προϊόντος.
- Βάλτε το κλειδί πριν ξεκινήσετε την προπόνηση. Όταν το κλειδί λείπει η κονσόλα παραμένει ανενεργή.
- Το κλειδί ασφαλείας έχει ένα κορδόνι και ένα κλιπ που πρέπει να στερεώνεται στα ρούχα σας.

Πρακτικές χρήσης – Χειροκίνητο πρόγραμμα

- Για να ενεργοποιήσετε το διάδρομο πατήστε το γενικό διακόπτη ρεύματος στο I(ON). Ανάβει το κόκκινο φως, ένδειξη πως το όργανο τροφοδοτείται. Ο διακόπτης βρίσκεται στο μπροστινό μέρος, δίπλα στο καλώδιο ρεύματος. Μετά το άνοιγμα τοποθετήστε το κλειδί ασφαλείας στην κονσόλα. Σε αυτό το σημείο αρχίζουν τα διαγνωστικά επαλήθευσης στην οθόνη με άναμμα όλων των ενδείξεων και ακούγεται ένας χαρακτηριστικός ήχος.
- Η κονσόλα σβήνει αυτόματα μετά από μερικά λεπτά αδράνειας.

Η χρήση του οργάνου είναι απλή και γίνεται με τους ακόλουθους τρόπους:

- μηχανική γρήγορη εκκίνηση (Quickstart)
- μηχανική αντίστροφη μέτρηση (Countdown - Time/Distance/Calories)
- προγράμματα προ-εγκατεστημένα (P01-P12)
- Body Fat Test

ΠΑΥΣΗ ΑΣΚΗΣΗΣ

- Κατά την εκτέλεση μιας άσκησης, πιέστε το κουμπί STOP για να σταματήσετε τον τάπητα, η ταχύτητα του τάπητα θα αρχίσει να μειώνεται σταδιακά μέχρι να ακινητοποιηθεί.
- Όταν η κονσόλα παραμένει στη λειτουργία STOP για αρκετά λεπτά, η οθόνη απενεργοποιείται και μεταβαίνει σε λειτουργία εξοικονόμησης ενέργειας. Για να βγείτε από τη λειτουργία εξοικονόμησης ενέργειας και να ενεργοποιήσετε την κονσόλα, πατήστε οποιοδήποτε κουμπί.

ΕΠΕΙΓΟΥΣΑ ΔΙΑΚΟΠΗ ΑΣΚΗΣΗ

- Για να διακόψετε αμέσως μια άσκηση και να σταματήσετε τον τάπητα, βγάλτε το κλειδί ασφαλείας από τη θέση του. Ένα ηχητικό σήμα προειδοποιεί για την απόσπαση του κλειδιού ασφαλείας και η οθόνη παραμένει ανενεργή, μέχρι την επανατοποθέτηση του κλειδιού ασφαλείας.

Τρόπος Γρήγορης Εκκίνησης (QuickStart)

- Ενεργοποιείτε το όργανο θέτοντας το διακόπτη σε θέση ON και τοποθετώντας το κλειδί ασφαλείας.
- Ανεβείτε στην επιφάνεια τρεξίματος έχοντας τα πόδια στα πλαϊνά πατήματα, πατήστε START και μετά από τρία δευτερόλεπτα ο τάπητας ξεκινά με την ελάχιστη ταχύτητα.
- Πιέστε το πλήκτρο SPEED για να ρυθμίσετε άμεσα ταχύτητα, χρησιμοποιήστε τα πλήκτρα γρήγορης επιλογής για να φτάσετε γρήγορα στις τιμές ταχύτητας που φαίνονται πάνω στα ίδια τα πλήκτρα.
- Οι ενδείξεις TIME, DISTANCE, CALORIES θα αρχίσουν να αυξάνονται μέχρι τη διακοπή της άσκησης ή την απόσπαση του κλειδιού ασφαλείας.

Τρόπος Αντίστροφης Μέτρησης (Countdown)

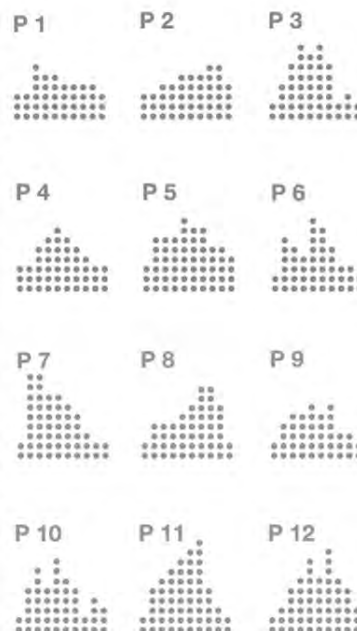
- Ενεργοποιείτε το όργανο θέτοντας το διακόπτη σε θέση ON και τοποθετώντας το κλειδί ασφαλείας.
- Πατήστε το πλήκτρο MODE για να επιλέξετε έναν από τους τρεις "στόχους" της προπόνησης: H1=Time, H2=Distance, H3=Calories, έτσι ώστε να προσδιορίσετε την προπόνησή σας σε σχέση με τη Διάρκεια, Απόσταση ή Κάψιμο θερμίδων.
- Εισάγετε τις τιμές του "στόχου" προπόνησης πατώντας τα πλήκτρα SPEED. Για παράδειγμα βάλτε τη διάρκεια προπόνησης στα 30 λεπτά.
- Ανεβείτε στην επιφάνεια τρεξίματος έχοντας τα πόδια στα πλαϊνά πατήματα, πατήστε START και μετά από τρία δευτερόλεπτα ο τάπητας ξεκινά με την ελάχιστη ταχύτητα.
- Πιέστε τα πλήκτρα SPEED και INCLINE για να ρυθμίσετε τις τιμές της ΤΑΧΥΤΗΤΑΣ και της ΚΛΙΣΗΣ μέχρι το επιθυμητό επίπεδο, ή χρησιμοποιήστε τα πλήκτρα γρήγορης επιλογής για να φτάσετε γρήγορα στις τιμές ταχύτητας και κλίσης που φαίνονται πάνω στα ίδια τα πλήκτρα.
- Το TIME απεικονίζει την αντίστροφη μέτρηση, ξεκινώντας από την τιμή εισαγωγής. Τα DISTANCE και CALORIES αυξάνουν τις τιμές με βάση την εξέλιξη της άσκησης.
- Η άσκηση θα διαρκέσει όσο έχει προεπιλεγεί και μετά ο τάπητας θα επιβραδύνει σταδιακά μέχρι να σταματήσει. Οποιαδήποτε στιγμή μπορείτε να σταματήσετε την άσκηση πατώντας το πλήκτρο STOP ή τραβώντας το κλειδί ασφαλείας.

Προκαθορισμένα προγράμματα (P01 - P 12)

- Ενεργοποιήστε το διάδρομο βάζοντας το διακόπτη λειτουργίας στη θέση ON και συνδέστε το κλειδί ασφαλείας.
- Ανεβείτε στο διάδρομο, κρατώντας τα πόδια σας στα πλαϊνά στηρίγματα, στη συνέχεια, πατήστε το πλήκτρο PROG. μέχρι να επιλέξετε ένα από τα προκαθορισμένα προγράμματα γυμναστικής P01 - P12. Πατήστε επαναλαμβανόμενα το πλήκτρο PROG. μέχρι στην οθόνη να εμφανιστεί το επιθυμητό πρόγραμμα.
- Τώρα μπορείτε να ρυθμίσετε τη διάρκεια του προγράμματος ή να ξεκινήσετε αμέσως το πρόγραμμα πιέζοντας το πλήκτρο START, τότε η διάρκεια του προγράμματος θα είναι η προεπιλεγμένη.
- Για να αλλάξετε τη διάρκεια του προγράμματος (εύρος 5-99 λεπτά, που εμφανίζεται στην ένδειξη TIME), μετά την επιλογή του προγράμματος, πατήστε το πλήκτρο MODE, στη συνέχεια, χρησιμοποιήστε το SPEED για να ρυθμίσετε τον επιθυμητό χρόνο και τέλος, πατήστε το πλήκτρο START για να ξεκινήσετε το πρόγραμμα.
- Κάθε πρόγραμμα αποτελείται από 10 διαστήματα που χωρίζονται ανάλογα με το χρονικό διάστημα που έχετε ορίσει. Σε κάθε διάστημα αντιστοιχεί μια τιμή ταχύτητας και κλίση/ρητου που ο υπολογιστής προσδιορίζει αυτόματα, σύμφωνα με το προφίλ του επιλεγμένου προγράμματος. Ανά πάσα στιγμή είναι δυνατή η αλλαγή της ταχύτητας μέσω του SPEED και της κλίσης μέσω του INCLINE.
- Το πρόγραμμα θα εκτελεστεί μέχρι την ολοκλήρωση του καθορισμένου χρόνου, μετά το πέρας του οποίου ο μάντας θα επιβραδύνει μέχρι να σταματήσει. Ανά πάσα στιγμή μπορείτε να σταματήσετε την άσκηση πατώντας το κουμπί STOP ή αφαιρώντας το κλειδί ασφαλείας.

PROG		ΧΡΟΝΟΣ	Η διάρκεια κάθε προγράμματος διαιρείται σε 10 διαστήματα με διακριτή ταχύτητα									
			1	2	3	4	5	6	7	8	9	10
P1	ΤΑΧΥΤΗΤΑ		3	3	6	5	5	4	4	4	4	3
	ΚΛΙΣΗ		0	3	3	3	4	4	4	1	1	0
P2	ΤΑΧΥΤΗΤΑ		3	3	4	4	5	5	5	6	6	4
	ΚΛΙΣΗ		2	2	2	3	3	3	3	4	4	2
P3	ΤΑΧΥΤΗΤΑ		2	4	6	8	7	8	6	2	3	2
	ΚΛΙΣΗ		3	5	4	4	3	4	4	3	4	2
P4	ΤΑΧΥΤΗΤΑ		3	3	5	6	7	6	5	4	3	3
	ΚΛΙΣΗ		0	3	3	2	2	5	5	3	3	2
P5	ΤΑΧΥΤΗΤΑ		3	6	6	6	8	7	7	5	5	4
	ΚΛΙΣΗ		3	5	3	4	2	3	4	2	3	2
P6	ΤΑΧΥΤΗΤΑ		2	6	5	4	8	7	5	3	3	2
	ΚΛΙΣΗ		3	4	5	6	3	5	5	6	4	3
P7	ΤΑΧΥΤΗΤΑ		2	9	9	7	7	6	5	3	2	2
	ΚΛΙΣΗ		0	3	3	3	4	4	4	1	1	0
P8	ΤΑΧΥΤΗΤΑ		2	4	4	4	5	6	8	8	6	2
	ΚΛΙΣΗ		1	1	4	4	4	5	5	4	3	2
P9	ΤΑΧΥΤΗΤΑ		2	4	5	5	6	5	6	3	3	2
	ΚΛΙΣΗ		3	5	3	4	2	3	4	2	3	2
P10	ΤΑΧΥΤΗΤΑ		2	5	7	5	8	6	5	2	4	3
	ΚΛΙΣΗ		1	5	6	8	12	9	10	9	5	3
P11	ΤΑΧΥΤΗΤΑ		2	5	6	7	8	9	10	5	3	2
	ΚΛΙΣΗ		3	5	6	8	6	5	8	7	5	2
P12	ΤΑΧΥΤΗΤΑ		2	3	5	6	8	6	9	6	5	3
	ΚΛΙΣΗ		5	7	5	8	6	5	9	10	6	2

Γραφική απεικόνιση της ταχύτητας στα προκαθορισμένα προγράμματα



ΠΡΟΓΡΑΜΜΑ BODY FAT TEST

Με τους αισθητήρες ανίχνευσης καρδιακών παλμών, το πρόγραμμα BODY FAT TEST σας επιτρέπει να εκτελέσετε μέτρηση του ποσοστού της σωματικής μάζας. Σας υπενθυμίζουμε ότι τα δεδομένα που καταγράφονται δεν αποτελούν ακριβή ιατρική μέτρηση αλλά μέτρηση αναφοράς και σύγκρισης για την πρόοδο της προπόνησης.



- Για όσους χρησιμοποιούν βηματοδότες ή άλλες ηλεκτρονικές συσκευές, το πρόγραμμα BODY FAT TEST απαγορεύεται.
- Το πρόγραμμα BODY FAT TEST πρέπει να πραγματοποιείται μόνο όταν ο διάδρομος είναι σταματημένος.

- Ενεργοποιήστε το προϊόν βάζοντας το διακόπτη λειτουργίας στη θέση ON και συνδέστε το κλειδί ασφαλείας.
- Ανεβείτε στο διάδρομο, κρατώντας τα πόδια σας στα πλαϊνά στηρίγματα, στη συνέχεια, πατήστε το πλήκτρο PROG. μέχρι να επιλέξετε το πρόγραμμα FAT (Body Fat Test) για να εισέλθετε στην διαδικασία ανίχνευσης του ποσοστού του σωματικού σας λίπους.
- Πατήστε το κουμπί MODE, στην οθόνη θα εμφανιστεί η ένδειξη **F-1**, θα σας ζητηθεί να εισάγετε το φύλο σας, στη συνέχεια, χρησιμοποιήστε τα κουμπιά της ταχύτητας SPEED για να ορίσετε 01 στην περίπτωση που ο χρήστης είναι Άντρας ή 02 στην περίπτωση που ο χρήστης είναι Γυναίκα.
- Πατήστε ξανά το κουμπί MODE, η οθόνη δείχνει **F-2**, απαιτείται να εισάγετε την ηλικία σας, χρησιμοποιήστε τα πλήκτρα SPEED για να εισάγετε τα δεδομένα.
- Πατήστε ξανά το κουμπί MODE, η οθόνη εμφανίζει **F-3**, απαιτείται να εισάγετε το ύψος σας, χρησιμοποιήστε τα πλήκτρα SPEED για να εισάγετε τα δεδομένα.
- Πατήστε ξανά το κουμπί MODE, η οθόνη εμφανίζει **F-4**, απαιτείται να εισάγετε το βάρος σας, χρησιμοποιήστε τα πλήκτρα SPEED για να εισάγετε τα δεδομένα.
- Τέλος, πατήστε το κουμπί MODE για να ξεκινήσει η μέτρηση του ποσοστού του σωματικού λίπους, η οθόνη εμφανίζει **F-5**, στη συνέχεια, πιέστε σταθερά και τα δύο χέρια στους αισθητήρες καρδιακού παλμού, έως ότου, μετά από λίγα δευτερόλεπτα, η οθόνη δείχνει το αποτέλεσμα της μέτρησης.
- Στην περίπτωση που δεν είναι δυνατός ο υπολογισμός του ποσοστού του σωματικού λίπους, αυτό μπορεί να οφείλεται είτε σε εσφαλμένα δεδομένα στις βασικές πληροφορίες του χρήστη, είτε το δέρμα των χεριών είναι πολύ ξηρό και δεν επιτρέπει την καλή ανίχνευση από τους αισθητήρες. Υπό αυτές τις συνθήκες, είναι απαραίτητο να αφαιρέσετε το κλειδί ασφαλείας, στη συνέχεια, τοποθετήστε το ξανά στην υποδοχή και επαναλάβετε τις διαδικασίες ανίχνευσης, φροντίζοντας να υγράνετε ελαφρώς τα χέρια σας.

Πίνακας αναφοράς που αντιστοιχεί στην ένδειξη του **F-5** του προγράμματος BODY FAT TEST:

Ηλικία	Γυναίκα				Ανδρας			
	Αδύνατη	Κανονική	Εύσωμη	Παχύσαρκη	Αδύνατος	Κανονικός	Εύσωμος	Παχύσαρκος
10-16	< 36	36-46	47-53	> 53	< 20	20-29	30-34	> 34
17-39	< 40	40-50	51-56	> 56	< 22	22-31	32-36	> 36
40-55	< 46	46-58	59-64	> 64	< 23	23-32	33-37	> 37
56-85	< 48	48-60	61-66	> 66	< 24	24-33	34-38	> 38

ΠΡΟΓΡΑΜΜΑ HRC (HR1 - HR3)

Στο πρόγραμμα HRC ο υπολογιστής ρυθμίζει αυτόματα την κλίση της επιφάνειας λειτουργίας και / ή την ταχύτητα σύμφωνα με τον ανιχνευόμενο καρδιακό παλμό.

Το πρόγραμμα HRC προβλέπει τη χρήση της ασύρματης ζώνης καρδιακού παλμού στο στήθος, επειδή οι αισθητήρες παλμών στις χειρολαβές του διαδρόμου δεν εγγυώνται τη συνεχή ανίχνευση του καρδιακού παλμού και επιπλέον αναγκάζουν το χρήστη να ελαττώνει το ρυθμό άσκησης συχνά.

Είναι σημαντικό ο χρήστης να ορίσει την τιμή του καρδιακού παλμού ακολουθώντας τις ενδείξεις και τον πίνακα αναφοράς που εμφανίζεται στην ενότητα: "Συμβουλές προπόνησης".

- * Ενεργοποιήστε το διάδρομο και συνδέστε το κλειδί ασφαλείας στην κονσόλα.
- * Πατήστε το κουμπί PROG. για να επιλέξετε ένα από τα προγράμματα HR1-HR2-HR3. Πατήστε START για να ξεκινήσετε αμέσως με τις προεπιλεγμένες ρυθμίσεις ή πατήστε MODE για να προσαρμόσετε τις ρυθμίσεις.
Τα τρία προγράμματα HRC έχουν ξεχωριστά χαρακτηριστικά και επιτρέπουν την ένταση της προπόνησης, που αναφέρεται στη μέγιστη τιμή καρδιακού παλμού, 60%, 70%, 80%.
 - HR1 = πρόγραμμα για απώλεια βάρους, 60%
 - HR2 = πρόγραμμα για αερόβια προπόνηση, 70%
 - HR3 = πρόγραμμα για αναερόβια προπόνηση, 80%

Οι μέγιστες τιμές καρδιακού παλμού που έχουν καθοριστεί στα τρία προγράμματα μπορούν να προσαρμοστούν κατά τη ρύθμιση παραμέτρων χωρίς ωστόσο να υπερβούν τη μέγιστη τιμή που προκύπτει από τη φόρμουλα:

HR (μέγιστοι παλμοί) = 220 μείον την ηλικία σε έτη του αθλούμενου

- * Αφού πατήσετε το κουμπί MODE, ζητείται η ΔΙΑΡΚΕΙΑ του προγράμματος (προεπιλεγμένη διάρκεια 10:00). Στην οθόνη TIME θα εμφανιστούν τα δεδομένα που αναβοσβήνουν και μπορείτε να τα ρυθμίσετε πατώντας τα κουμπιά SPEED ή INCLINE και, στη συνέχεια, πατήστε MODE για επιβεβαίωση.
- * Ζητείται η εισαγωγή της ΗΛΙΚΙΑΣ του χρήστη, η οθόνη θερμίδων αναβοσβήνει εν αναμονή της εισαγωγής των δεδομένων. Ενεργοποιήστε τα κουμπιά SPEED ή INCLINE για να εισαγάγετε τα δεδομένα. Η οθόνη Pulse δείχνει τον αυτόματο υπολογισμό του προκαθορισμένου μέγιστου καρδιακού ρυθμού (HR max) σύμφωνα με το επιλεγμένο πρόγραμμα HRC.

* Αν θέλετε να αλλάξετε την τιμή HR max που προτείνεται από το επιλεγμένο πρόγραμμα (εντός εύρους 60% - 85% του HR max), πατήστε το κουμπί MODE. Η οθόνη Pulse θα εμφανίσει τα δεδομένα που αναβοσβήνουν και τώρα μπορείτε να τα αλλάξετε πατώντας τα κουμπιά SPEED ή INCLINE. Πατήστε το κουμπί MODE για επιβεβαίωση.

* Αφού ολοκληρώσετε την εισαγωγή όλων των παραμέτρων που αναφέρονται παραπάνω, για να ξεκινήσετε το πρόγραμμα HRC, τοποθετήστε τη ζώνη παλμών στο στήθος και πατήστε το κουμπί START. Μετά από αντίστροφη μέτρηση τριών δευτερολέπτων, η προπόνηση ξεκινά σύμφωνα με τις παραμέτρους που έχουν εισαχθεί.

Εάν θέλετε να αλλάξετε τις καθορισμένες τιμές, πατήστε το κουμπί MODE πριν ξεκινήσετε την άσκηση.

* Το πρόγραμμα HRC αναπτύσσεται σε τρεις κύριες φάσεις:
- προθέρμανση - (προθέρμανση 3 λεπτών), - προπόνηση ελεγχόμενου ρυθμού - (πρόγραμμα HRC) - αποθεραπεία - (αποθεραπεία).
Η ταχύτητα του διαδρόμου και η κλίση του ελέγχονται από τον υπολογιστή, ο οποίος θα τον αυξήσει ή θα τον μειώσει ανάλογα με το εάν ο ανιχνευόμενος καρδιακός παλμός απομακρύνεται ή πλησιάζει την καθορισμένη τιμή.

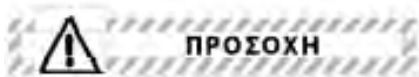


Εάν η οθόνη Pulse εμφανίζει τιμές καρδιακού ρυθμού που δεν είναι αναμενόμενες ή που μεταβάλλονται αφύσικα, ΜΗ χρησιμοποιείτε το πρόγραμμα HRC. Ελέγξτε εάν υπάρχουν κοντά στο προϊόν πηγές ηλεκτρομαγνητικής ακτινοβολίας που μπορεί να προκαλούν παρεμβολές. Εάν το πρόβλημα παραμένει, επικοινωνήστε με το Τεχνικό Τμήμα της αντιπροσωπείας.

Συντήρηση – Λίπανση της επιφάνειας τρεξίματος



Πριν ξεκινήσετε οποιαδήποτε ενέργεια καθαρισμού ή συντήρησης, απενεργοποιήστε την παροχή ρεύματος στο όργανο και βγάλτε το καλώδιο από την πρίζα του τοίχου.

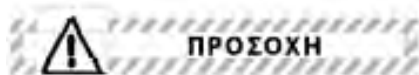


Μη χρησιμοποιείτε εύφλεκτες, τοξικές ή επικίνδυνες ουσίες για τον καθαρισμό αλλά μονάχα προϊόντα με βάση το νερό και μαλακά πανιά.

Μη χρησιμοποιείτε ουσίες που περιέχουν παράγωγα πετρελαίου όπως ασετόν, βενζίνη ή ελαιώδεις ουσίες που περιέχουν χλώριο ή αμμωνία που μπορούν να βλάψουν και να φθείρουν τα πλαστικά μέρη.

- Κάθε εβδομάδα, καθαρίζετε την επιφάνεια τρεξίματος και τα πλαϊνά πατήματα χρησιμοποιώντας ένα βρεγμένο σφουγγάρι και ουδέτερο σαπούνι.
- Επίσης, έχοντας την επιφάνεια σε κάθετη θέση, καθαρίστε το πάτωμα που ακουμπούσε η επιφάνεια με ηλεκτρική σκούπα.
- Για να καθαρίσετε την κονσόλα, χρησιμοποιήστε ένα ελαφρά υγρό πανάκι.
- Προσέξτε όταν καθαρίζετε το όργανο, να μην πιέζετε δυνατά την οθόνη.

ΛΙΠΑΝΣΗ ΕΠΙΦΑΝΕΙΑΣ ΤΡΕΞΙΜΑΤΟΣ



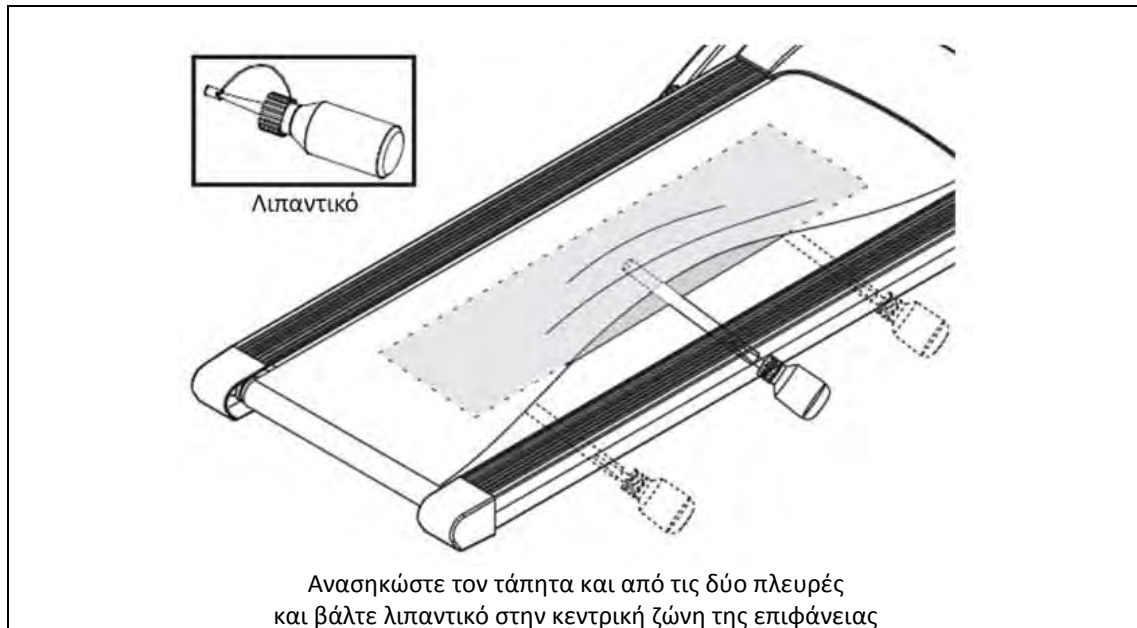
Η επιφάνεια τρεξίματος πρέπει να λιπαίνεται με το κατάλληλο λιπαντικό σιλικόνης περίπου κάθε 10 με 15 ώρες χρήσης ή μετά από μια μακρά περίοδο αδράνειας ή σε κάθε περίπτωση που η επιφάνεια σας φαίνεται πολύ ξηρή.



- Η λίπανση της επιφάνειας τρεξίματος είναι μια σημαντική ενέργεια και πρέπει να γίνεται πριν τη χρήση.
Η έλλειψη της λίπανσης προκαλεί βλάβη στο μοτέρ και ακυρώνει την εγγύηση.
- Στην πρώτη χρήση είναι απαραίτητη μια γενναία δόση λίπανσης:
Χρησιμοποιήστε σιλικονούχο λιπαντικό σπρέι με τουλάχιστον δέκα ψεκασμούς. Όταν χρησιμοποιήσετε το σταγονόμετρο βάλτε τόση ποσότητα ώστε να χαμηλώσει κατά ένα εκατοστό το επίπεδο του λαδιού.

Διαδικασίες για την περιοδική λίπανση της επιφάνειας τρεξίματος.

- Σταματήστε τον τάπητα.
- Σηκώστε τον τάπητα στην αριστερή πλευρά
- Πιέστε το σωληνάριο με το λιπαντικό που σας παρέχεται και στάξτε 10 σταγόνες κάτω στο ράουλο, προσπαθώντας να τις απλώσετε όσο το δυνατό στο κέντρο της επιφάνειας τρεξίματος. Εναλλακτικά, η λίπανση μπορεί να γίνει χρησιμοποιώντας ένα σπρέι σιλικονούχου λιπαντικού (που δεν σας παρέχεται), με 4 ψεκασμούς 2 δευτερολέπτων ο καθένας.
- Επαναλάβετε τις ενέργειες στο δεξί μέρος του τάπητα. Ξεκινήστε τον τάπητα στην ελάχιστη ταχύτητα και περπατήστε για λίγα λεπτά ώστε να απλωθεί το λιπαντικό σε όλη την επιφάνεια.



Τέντωμα – Ευθυγράμμιση τάπητα



ΚΙΝΔΥΝΟΣ

Πριν ξεκινήσετε οποιαδήποτε ενέργεια καθαρισμού ή συντήρησης, απενεργοποιήστε την παροχή ρεύματος στο όργανο και βγάλτε το καλώδιο από την πρίζα του τοίχου.

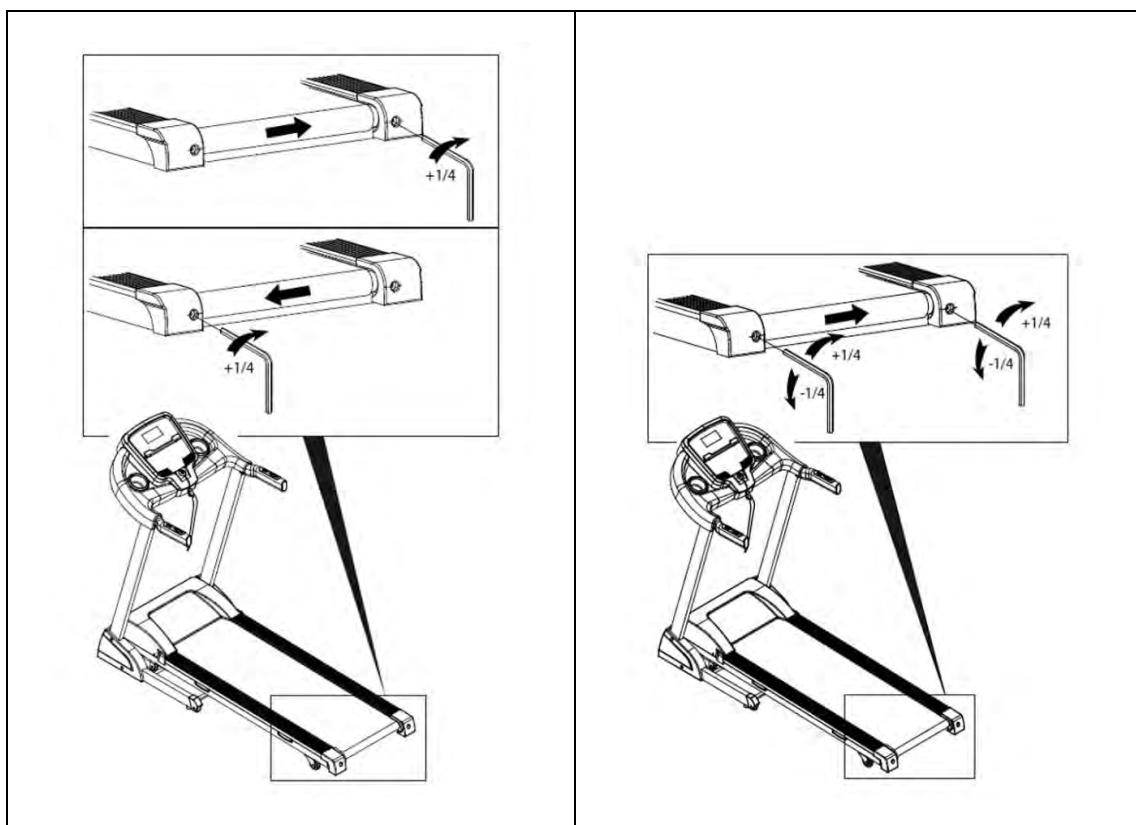
- Στην περίπτωση που ο τάπητας τείνει κατά τη διάρκεια της κίνησης του προς τα δεξιά, είναι απαραίτητο να επέμβετε στη δεξιά βίδα ρύθμισης γυρίζοντας τη προς τα δεξιά ένα τέταρτο του κύκλου κάθε φορά.
- Μετά από κάθε ρύθμιση λειτουργήστε τον τάπητα για να επαληθεύσετε την αποτελεσματικότητα της παρέμβασης.
- Αν συνεχίσει να τείνει προς τα δεξιά απλά ρυθμίστε την αριστερή βίδα κατά ένα τέταρτο του κύκλου προς τα αριστερά. Ίδιοι κανόνες ισχύουν στην περίπτωση που τείνει προς τα αριστερά.



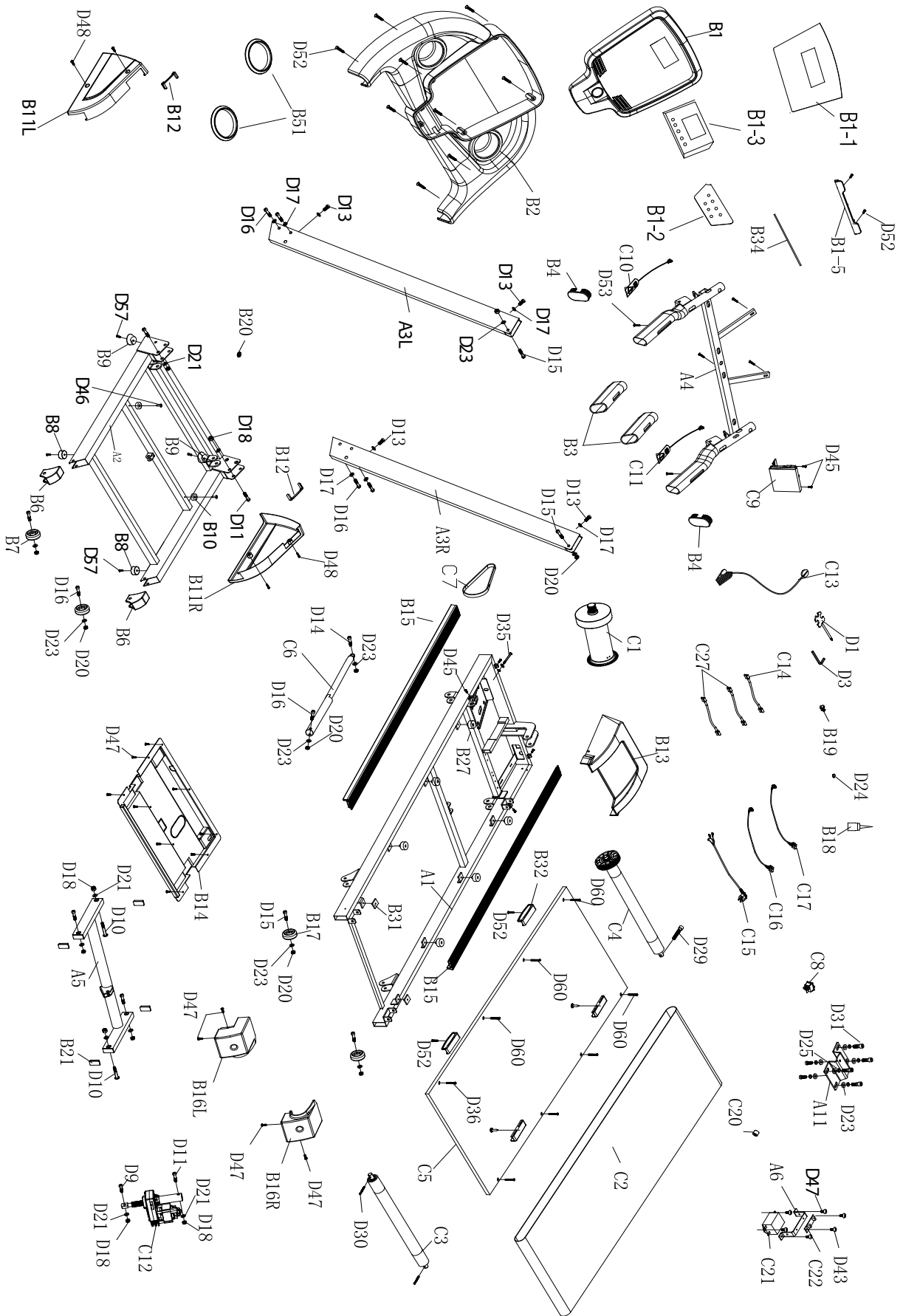
ΠΡΟΣΟΧΗ

Γυρίστε τις βίδες τεντώματος όχι περισσότερο από ένα τέταρτο του κύκλου κάθε φορά. Ένα υπερβολικό τέντωμα του τάπητα μπορεί να προκαλέσει δυσλειτουργία των ρουλεμάν, των κουζινέτων και του μοτέρ.

- Στην περίπτωση που ο τάπητας είναι χαλαρός, βιδώστε προς τα δεξιά και τις δύο βίδες ένα τέταρτο του κύκλου. Σε αντίθετη περίπτωση, αν ο τάπητας είναι πολύ τεντωμένος ξεβιδώστε προς τα αριστερά κατά ένα τέταρτο του κύκλου.



Διάγραμμα



Λίστα ανταλλακτικών

A/A	Περιγραφή	Ποσ.	A/A	Περιγραφή	Ποσ.
A1	Telaio piano di corsa	1	C15	Cavo di rete	1
A2	Telaio vano motore	1	C16	Cablaggio console, sezione superiore	1
A3L	Montante sx	1	C17	Cablaggio console, sezione inferiore	1
A3R	Montante dx	1	C20	n ucleo Toroidale	1
A4	Supporto plancia	1	C21	Trasformatore di rete	1
A5	Braccio inclinazione	1	C22	Filtro di rete	1
A6	Staffa di fissaggio filtro di re	1	C27	Cablaggio singolo	2
A11	Staffa di supporto motore	1	D1	Chiave multipla 13/15/27 + giravite a croce	1
B1	Pannello console	1	D3	Chiave esagonale M5	1
B1-1	Overlay serigrafia consol	1	D9	Vite M10x30 mm	1
B1-2	Tastiera a membrana	1	D10	Vite M10x45 mm	4
B1-3	Scheda elettronica console	1	D11	Vite M10x50 mm	3
B1-5	Mensola appoggio per tablet o smartphone	1	D13	Vite M8x15 mm	4
B2	Pannello plancia	1	D14	Vite M8x30 mm	1
B3	Rivestimento in gomma corrimano	2	D15	Vite M8x40 mm	4
B4	Tappo ovale di chiusura corrimano	2	D16	Vite M8x45 mm	7
B6	Copertura ruote di trasporto	2	D17	Rondella zigrinata M8	8
B7	Ruota di spostamento	2	D18	Dado autobloccante M10	8
B8	Piedino di livellamento	2	D20	Dado autobloccante M8	8
B9	Piedino di appoggio	2	D21	Rondella piana M10	8
B10	Respingente in gomma	2	D23	Rondella piana M8	13
B11L	Copertura plastica montante sx	1	D24	Rondella spaccata M5	1
B11R	Copertura plastica montante dx	1	D25	Rondella spaccata M8	4
B12	Guaina in gomma	2	D29	Vite M6x45 mm	1
B13	Coperchio superiore vano motore	1	D30	Vite M6x60 mm	2
B14	Coperchio inferiore vano motore	1	D31	Vite M8x20 mm	4
B15	Pedana laterale	2	D35	Vite M8x80 mm	1
B16L	Copri rullo posteriore sx	1	D36	Vite testa a croce M6x25	2
B16R	Copri rullo posteriore dx	1	D43	Vite testa a croce M4x20	2
B17	Ruota	2	D45	Vite testa a croce M5x15	7
B18	Lubrificante al silicon	1	D46	Vite testa a croce M5x20	2
B19	Serra-cavo	1	D47	Vite autofilettante ST4,2x1	17
B20	Passacavo in gomma	1	D48	Vite autofilettante ST4,2x1	4
B21	Tappo quadro per braccio inclinazione	4	D52	Vite autofilettante ST4,2x1	17
B27	Elastomero ammortizzante piccolo	6	D53	Vite autofilettante ST4,2x4	2
B31	Gommino quadro	2	D57	Vite autofilettante ST4,2x2	4
B32	Elastomero ammortizzante ovale	4	D60	Vite testa a croce M6x20	6
B34	Striscia in gomma per mensola appoggio	1			
B51	Anello porta borraccia	2			
C1	Motore principale	1			
C2	n astro di corsa	1			
C3	Rullo posteriore	1			
C4	Rullo anteriore con puleggia	1			
C5	Piano di corsa	1			
C6	Cilindro a gas	1			
C7	Cinghia trasmissione	1			
C8	Interruttore di rete	1			
C9	Scheda elettronica di potenza	1			
C10	Pulsanti remoti corrimano sx - Incline + sensori di rilevazione pulsazioni	1			
C11	Pulsanti remoti corrimano dx - Speed + sensori di rilevazione pulsazioni	1			
C12	Motore inclinazione	1			
C13	Chiave di sicurezza (Safety key)	1			
C14	Cablaggio singolo	1			

Το προϊόν TOORX που αγοράσατε, έχει κατασκευαστεί για να σας προσφέρει απροβλημάτιστη λειτουργία για πολλά χρόνια. Όπως όμως κάθε ηλεκτρική συσκευή, έτσι και η δική σας χρειάζεται μεγάλη προσοχή κατά τη διάρκεια της χρήσης και του χειρισμού της. Εάν της φερθείτε με τη δέουσα προσοχή, θα γίνει ο προσωπικό σας γυμναστής για μια ζωή.

Μεγάλη προσοχή απαιτείται:

- Στην ηλεκτρολογική εγκατάσταση που θα συνδεθεί (π.χ. για αποφυγή αυξομειώσεων τάσης).
- Σε υγρά που τυχόν βρέξουν το μηχάνημα.
- Σε αντικείμενα ή ακαθαρσίες που εισχωρήσουν στο μηχάνημα.
- Σε μετακινήσεις πάσης φύσεως.

ΝΑ ΔΙΑΒΑΖΕΤΕ ΠΑΝΤΑ ΠΡΟΣΕΚΤΙΚΑ ΤΙΣ ΟΔΗΓΙΕΣ ΧΡΗΣΗΣ

ΟΡΟΙ ΕΓΓΥΗΣΗΣ

Η **TOORX** εγγυάται την καλή λειτουργία της συσκευής για το χρονικό διάστημα **2 ετών**.

1. Η εγγύηση ισχύει μόνο εφόσον συνοδεύεται από το νόμιμο παραστατικό αγοράς από εξουσιοδοτημένο κατάστημα (τιμολόγιο πώλησης ή δελτίο λιανικής πώλησης). Σας συνιστούμε το παραστατικό αγοράς να το φυλάξετε μαζί με τους όρους της εγγύησης. Η διάρκεια της εγγύησης δεν παρατείνεται για οποιονδήποτε λόγο.
2. Η εταιρεία αναλαμβάνει να επισκευάσει τη συσκευή δωρεάν, σε περίπτωση βλάβης που οφείλεται αποκλειστικά σε κατασκευαστικό σφάλμα. Η εγγύηση καλύπτει το κόστος των ανταλλακτικών και την εργασία. Η αντικατάσταση ή όχι των ανταλλακτικών είναι στην κρίση των τεχνικών της εταιρείας. Αντικατάσταση συσκευής αποκλείεται.
3. Η συσκευή επισκευάζεται στο χώρο service της εταιρείας ή του εξουσιοδοτημένου αντιπροσώπου. Οποιαδήποτε έξοδα για επισκευή εκτός του χώρου αυτού, επιβαρύνουν τον πελάτη. Επίσης, τα έξοδα μεταφοράς της συσκευής προς το χώρο service από το χώρο του πελάτη και το αντίστροφο, επιβαρύνουν τον πελάτη.
4. Η αποκατάσταση κάθε βλάβης γίνεται σε εύλογο χρονικό διάστημα. Αποκλείεται κάθε είδους απαίτηση για αποζημίωση λόγω καθυστέρησης στην επισκευή βλάβης εξαιτίας ανώτερης βίας.

Η παρούσα εγγύηση ΔΕΝ καλύπτει τις εξής περιπτώσεις:

1. Όταν η συσκευή χρησιμοποιείται για επαγγελματική χρήση όπως σε γυμναστήρια, φυσικοθεραπευτήρια κλπ.
2. Όταν έχει γίνει προσπάθεια αποκατάστασης της βλάβης από άτομο μη εξουσιοδοτημένο για το σκοπό αυτό.
3. Όταν η βλάβη προέλθει από κακή συναρμολόγηση, χρήση και κακή ηλεκτρολογική εγκατάσταση π.χ. κομμένα καλώδια, κακή προσαρμογή εξαρτημάτων, αυξομειώσεις τάσεων στο δίκτυο της ΔΕΗ.
4. Εξαρτήματα που έχουν καταστραφεί από υπαιτιότητα του χρήστη όπως σπασμένα πλαστικά μέρη, φθαρμένος ιμάντας από μη σωστή ρύθμιση, λανθασμένη ή ελλιπή λίπανση, φθορές κατά τη μετακίνηση του μηχανήματος.
5. Εξαρτήματα όπως: τάπητες, ιμάντες κίνησης, μετασχηματιστές, συρματόσχοινα, δάπεδα και πλευρικά πατήματα θεωρούνται αναλώσιμα και δεν καλύπτονται από την εγγύηση.

A. ΛΕΟΣ Α.Ε.

Τηλέφωνο Service Αντιπροσωπείας: 210 95 36 512

Έδρα Αντιπροσωπείας & Service:

Πρωτομαγιάς 13, Τ.Κ. 145 68 Κρουονέρι, Αττική, service@leos.gr, www.leos.gr



Πρωτομαγιάς 13, 14568 Κρυονέρι, ΑΘΗΝΑ
Τηλ.: 210 9536512, Fax: 210 9579073
e-mail: info@leos.gr, www.leos.gr