

ΕΓΧΕΙΡΙΔΙΟ ΧΡΗΣΤΗ

# TCORX

FITNESS IN MOTION

ΠΟΔΗΛΑΤΟ ΓΥΜΝΑΣΤΙΚΗΣ  
ΚΑΘΙΣΤΟ



## BRX R-95 COMFORT

Για να γνωρίσετε το συγκεκριμένο προϊόν και για να το χρησιμοποιήσετε με ασφάλεια και χωρίς προβλήματα, παρακαλούμε διαβάστε προσεκτικά εξ' ολοκλήρου -και όχι αποσπασματικά- το παρόν ΕΓΧΕΙΡΙΔΙΟ ΧΡΗΣΤΗ.

## ΠΕΡΙΕΧΟΜΕΝΑ

ΠΡΟΕΙΔΟΠΟΙΗΣΕΙΣ ΑΣΦΑΛΕΙΑΣ	3
ΔΙΑΓΡΑΜΜΑ ΤΟΥ ΟΡΓΑΝΟΥ	4
ΥΛΙΚΑ ΣΥΝΔΕΣΗΣ & ΕΡΓΑΛΕΙΑ	6
ΒΗΜΑΤΑ ΣΥΝΑΡΜΟΛΟΓΗΣΗΣ	7
ΠΕΡΙΓΡΑΦΗ ΚΟΝΣΟΛΑΣ	
ΛΕΙΤΟΥΡΓΙΑ	15
ΠΛΗΚΤΡΑ	17
ΧΡΗΣΗ	17
1. ΕΝΕΡΓΟΠΟΙΗΣΤΕ ΤΗΝ ΚΟΝΣΟΛΑ	17
2. ΕΠΙΛΟΓΗ ΠΡΟΓΡΑΜΜΑΤΟΣ ΚΑΙ ΡΥΘΜΙΣΗ ΤΙΜΩΝ	18
3. ΕΛΕΓΧΟΣ ΑΠΟΘΕΡΑΠΕΙΑΣ ΚΑΡΔΙΑΚΟΥ ΠΑΛΜΟΥ	19
4. ΜΕΤΡΗΣΗ ΠΑΛΜΩΝ	20
ΕΝΔΕΙΞΕΙΣ	20
ΣΥΜΒΟΥΛΕΣ ΠΡΟΠΟΝΗΣΗΣ	21
ΛΙΣΤΑ ΑΝΤΑΛΛΑΚΤΙΚΩΝ	22
ΕΓΓΥΗΣΗ	24

# ΠΡΟΕΙΔΟΠΟΙΗΣΕΙΣ ΑΣΦΑΛΕΙΑΣ

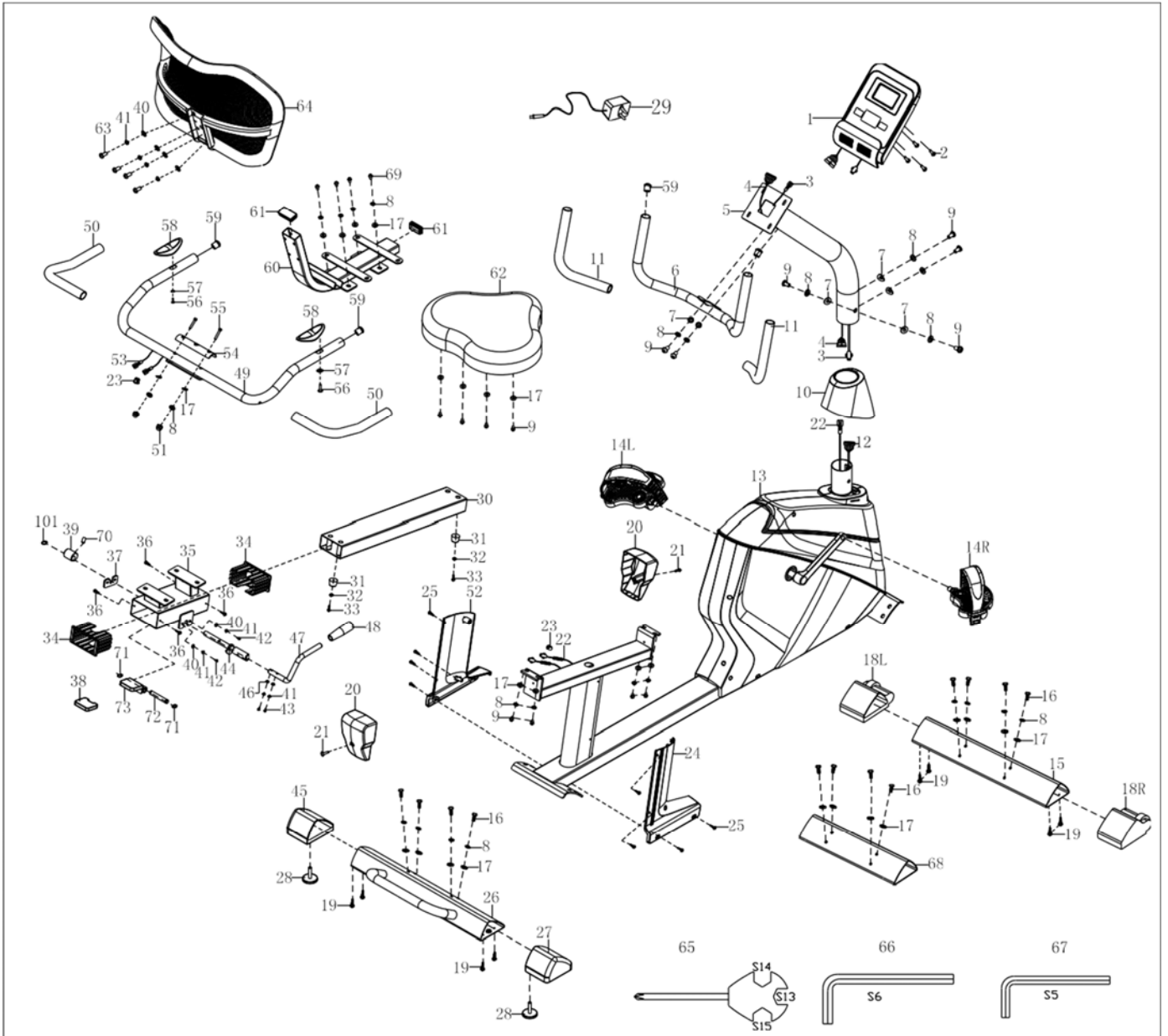
## ΟΡΘΗ ΣΥΜΠΕΡΙΦΟΡΑ

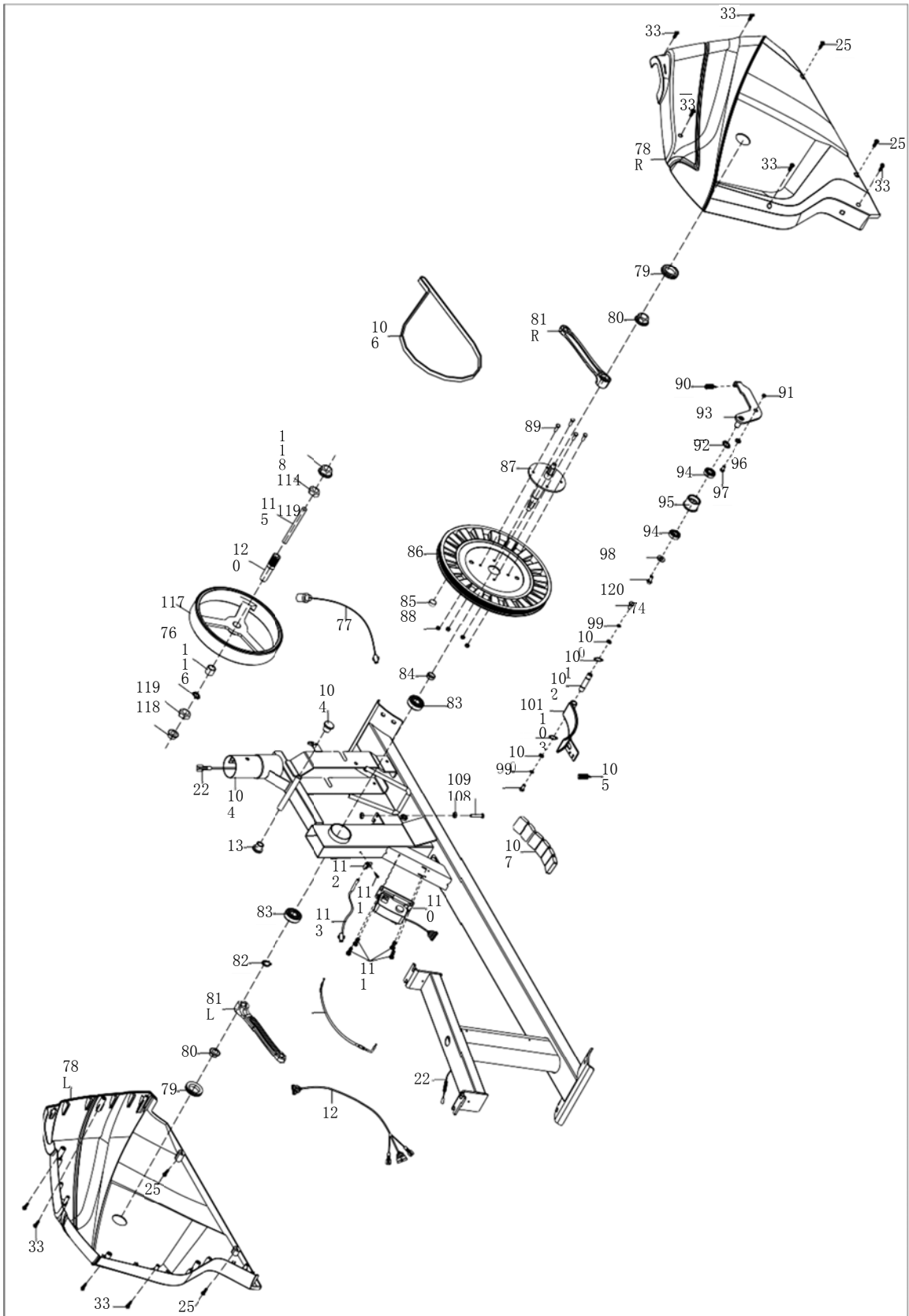
- Πριν από τη συναρμολόγηση και τη χρήση, διαβάστε προσεκτικά αυτό το εγχειρίδιο και οποιοδήποτε άλλο φύλλο οδηγιών επισυνάπτεται.
- Χρησιμοποιήστε το μηχάνημα μόνο εντός της οικίας. Οι διαδικασίες και οι οδηγίες χρήσης πρέπει να εξηγηθούν σε όλα τα μέλη της οικογένειας ή φίλους που θα το χρησιμοποιήσουν.
- Χρησιμοποιήστε το μηχάνημα μόνο σε επίπεδη επιφάνεια, σε απόσταση τουλάχιστον 1m από άλλα αντικείμενα και καλύψτε το πάτωμα από κάτω του για την πρόληψη τυχόν ζημιών.
- Βεβαιωθείτε ότι όσοι χρησιμοποιούν το μηχάνημα έχουν κατανοήσει τις οδηγίες. Επιβλέψτε τα πρώτα στάδια της προπόνησης. Οι οδηγίες λειτουργίας πρέπει να είναι πάντα κοντά στο μηχάνημα για γρήγορη αναφορά σε περίπτωση ανάγκης.
- Βεβαιωθείτε ότι το μηχάνημα χρησιμοποιείται μόνο από άτομα ηλικίας 16 ετών και άνω, και από ανθρώπους που βρίσκονται σε ικανή φυσική κατάσταση.
- Να φοράτε πάντα τα κατάλληλα ρούχα για άθληση, τα οποία δεν εμποδίζουν την κίνηση. Χρησιμοποιήστε παπούτσια κατάλληλα για τρέξιμο. Αποφεύγετε να φοράτε ρούχα που εμποδίζουν την αναπνοή ή παπούτσια με σόλες από άκαμπτο υλικό.
- Κρατήστε τα χέρια και τα πόδια σας μακριά από κινούμενα μέρη όταν το μηχάνημα βρίσκεται σε λειτουργία.
- Εάν κατά τη διάρκεια της προπόνησης, νιώσετε ζάλη, πόνο στο στήθος ή δυσκολία στην αναπνοή, σταματήστε **ΑΜΕΣΩΣ** την άσκηση και συμβουλευτείτε το γιατρό σας.
- Ελέγχετε περιοδικά το σφίξιμο όλων των βιδών και συνδετικών υλικών ενώσεων καθώς και την ακεραιότητα όλων των επιμέρους μερών του μηχανήματος.
- Το μηχάνημα πρέπει να συνδεθεί σε γειωμένη πρίζα.

## ΜΗ ΟΡΘΗ ΣΥΜΠΕΡΙΦΟΡΑ

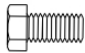


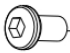



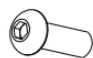






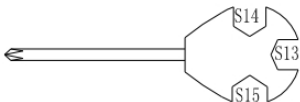
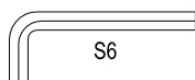
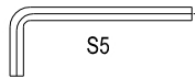
- ΜΗΝ εγκαταστήσετε το μηχάνημα σε γυμναστήρια ή σε χώρους που χρησιμοποιούνται για επαγγελματική άσκηση, δεν έχει σχεδιαστεί για εντατική χρήση σε επαγγελματικές δραστηριότητες ή για τους σκοπούς αποκατάστασης.
- ΜΗ συνδέσετε το μηχάνημα στην πρίζα πριν ολοκληρώσετε όλες τις διαδικασίες συναρμολόγησης.
- ΜΗΝ τοποθετείτε ποτήρια ή μπουκάλια με υγρά κοντά στο μηχάνημα.
- ΜΗΝ καθαρίζετε την κονσόλα και τα πλαστικά μέρη του μηχανήματος με αιχμηρά αντικείμενα, βούρτσες, σφουγγάρια ή σκληρά χημικά.
- ΜΗΝ αποσυναρμολογείτε τα απαραίτητα εξαρτήματα, εκτός εάν αυτό καθορίζεται στο εγχειρίδιο οδηγιών.
- ΜΗ μετακινείτε το μηχάνημα τραβώντας το από το καλώδιο τροφοδοσίας.
- ΜΗΝ τραβάτε το καλώδιο τροφοδοσίας για να το αποσυνδέσετε από την πρίζα.
- ΜΗΝ τοποθετείτε το μηχάνημα έξω από το σπίτι ή σε έκθεση σε καιρικά φαινόμενα (βροχή, ήλιο κλπ).
- ΜΗΝ αφήνετε παιδιά ή κατοικίδια ζώα να έχουν πρόσβαση στο μηχάνημα.
- ΜΗ χρησιμοποιείτε το μηχάνημα εάν έχει υποστεί βλάβη ή καταστραφεί το καλώδιο τροφοδοσίας. Σε περίπτωση βλάβης ή δυσλειτουργίας του, απενεργοποιήστε το και μην το πειράζετε. Για τις επισκευές επικοινωνήστε με το εξειδικευμένο κέντρο τεχνικής υποστήριξης της αντιπροσωπείας.
- ΜΗ φοράτε ρούχα κατασκευασμένα από συνθετικό υλικό ή μάλλινα κατά τη διάρκεια της άσκησης. Η χρήση ακατάλληλων ειδών ένδυσης μπορεί να προκαλέσει προβλήματα υγιεινής φύσης, αλλά και τη δημιουργία ηλεκτροστατικών φορτίων.

# ΔΙΑΓΡΑΜΜΑ ΤΟΥ ΟΡΓΑΝΟΥ





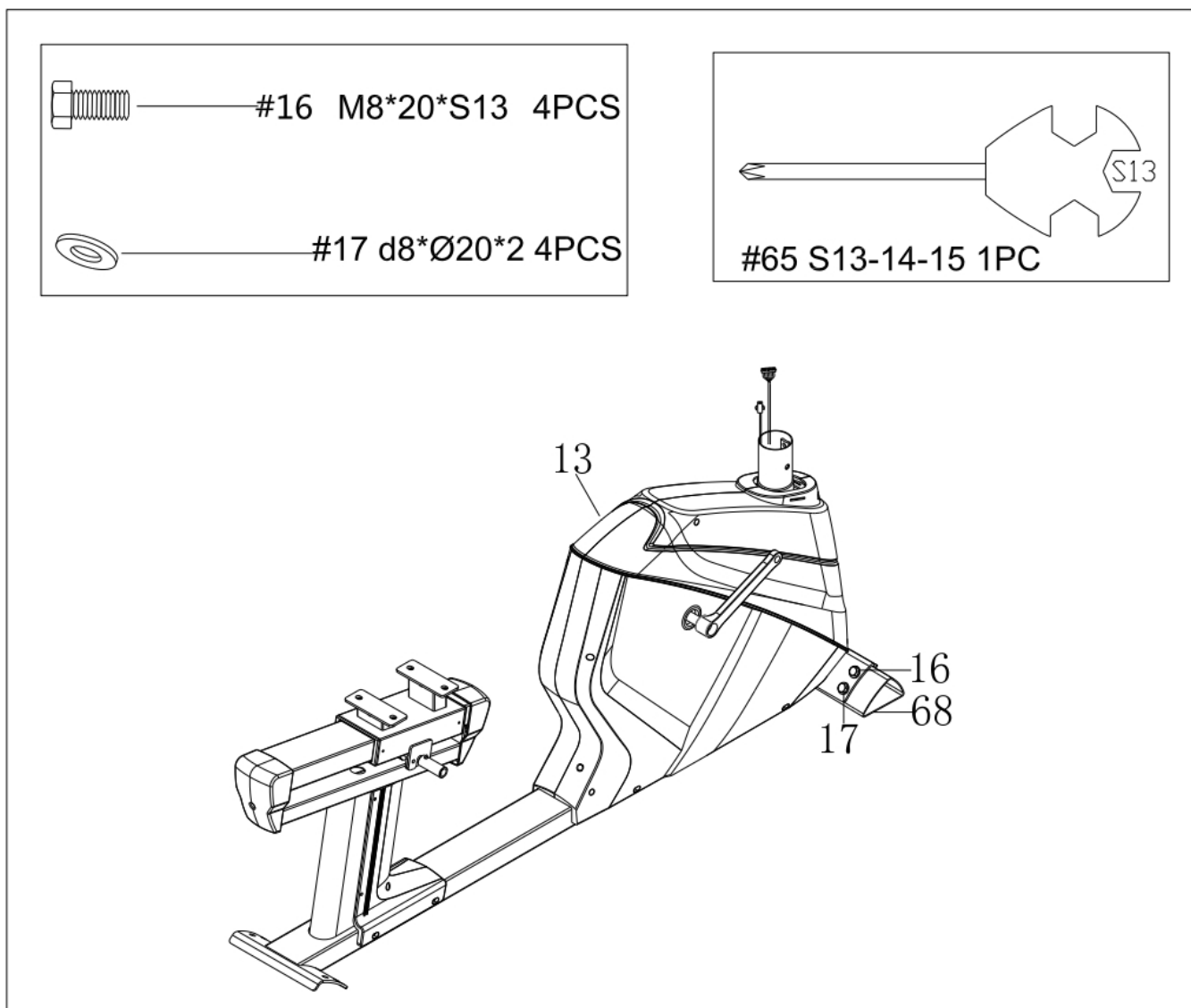
## ΥΛΙΚΑ ΣΥΝΔΕΣΗΣ & ΕΡΓΑΛΕΙΑ

	#16 M8*20*S13 12PCS
	#17 d8*Ø20*2 22PCS
	#8 d8 20PCS
	#9 M8*16*S6 10PCS
	#7 d8*Ø20*2*R30 6PCS
	#41 d6 6PCS
	#46 d6*Φ16*1.5*R16 2PCS
	#43 M6*20*S5 2PCS
	#69 M8*20*S6 4PCS
	#51 M8*H16*S13 2PCS
	#55 M8*47*20*H5 2PCS
	#40 d6*Φ12*1.2 4PCS
	#63 M6*40 4PCS
	#2 M5*10* Φ8 4PCS
	#65 S13-14-15 1PC
	#66 S6 1PC
	#67 S5 1PC

## ΒΗΜΑΤΑ ΣΥΝΑΡΜΟΛΟΓΗΣΗΣ

### ΒΗΜΑ 1

Αφαιρέστε το σωλήνα (68), τις βίδες (16) και τις ροδέλες (17) από τον κεντρικό σκελετό (13), με κλειδί (65). Φυλάξτε τα για χρήση σε επόμενο βήμα της συναρμολόγησης.

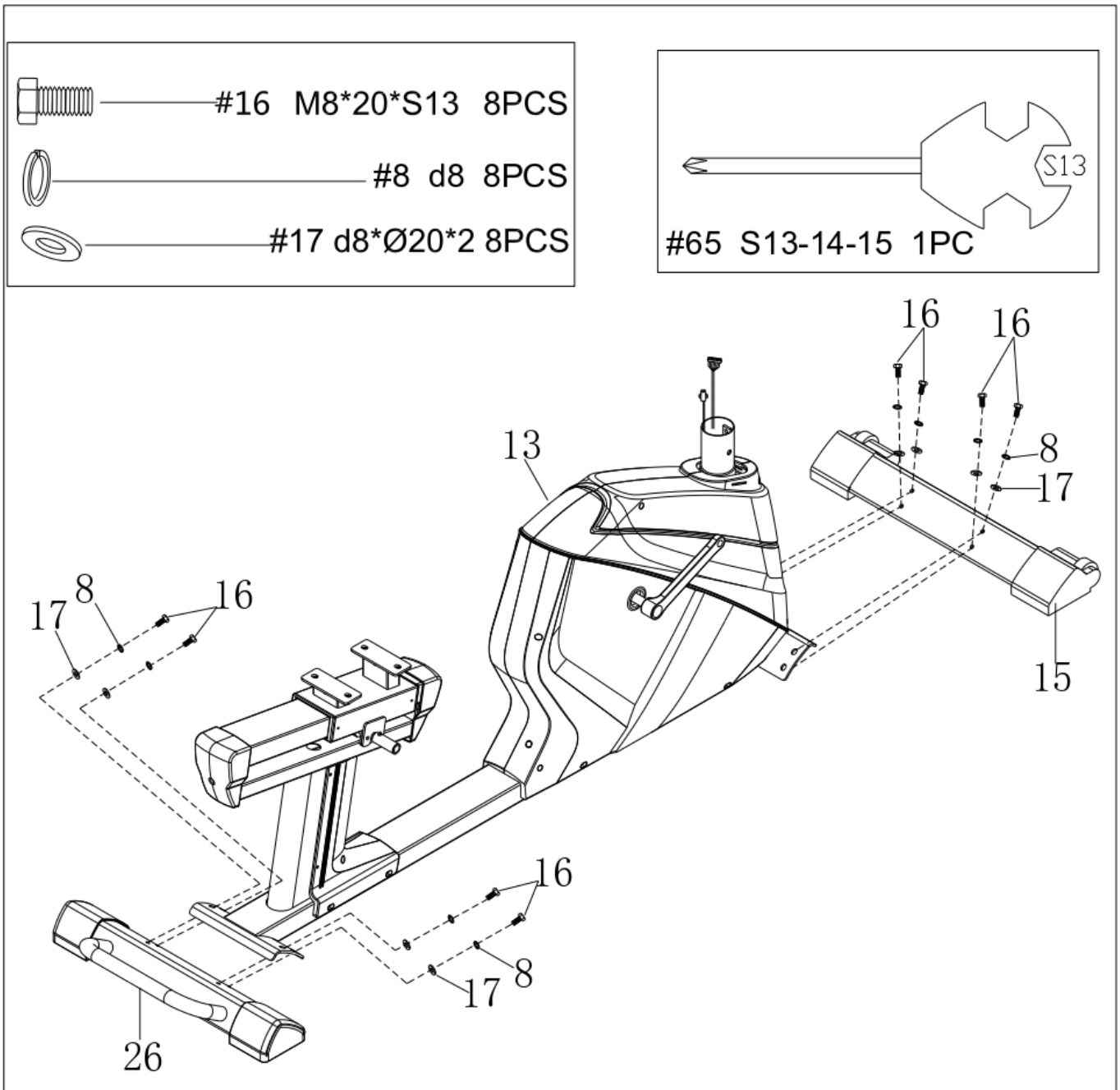


## ΒΗΜΑ 2

Αφαιρέστε τις βίδες (16), τις ροδέλες (8) και τις ροδέλες (17), με κλειδί (65).

Στη συνέχεια, συνδέστε το μπροστινό κάτω σωλήνα (15) και τον πίσω κάτω σωλήνα (26) στον κεντρικό σκελετό (13).

Επανατοποθετήστε τις βίδες (16), τις ροδέλες (8) και τις ροδέλες (17) που αφαιρέσατε, με κλειδί (65).





### ΒΗΜΑ 3

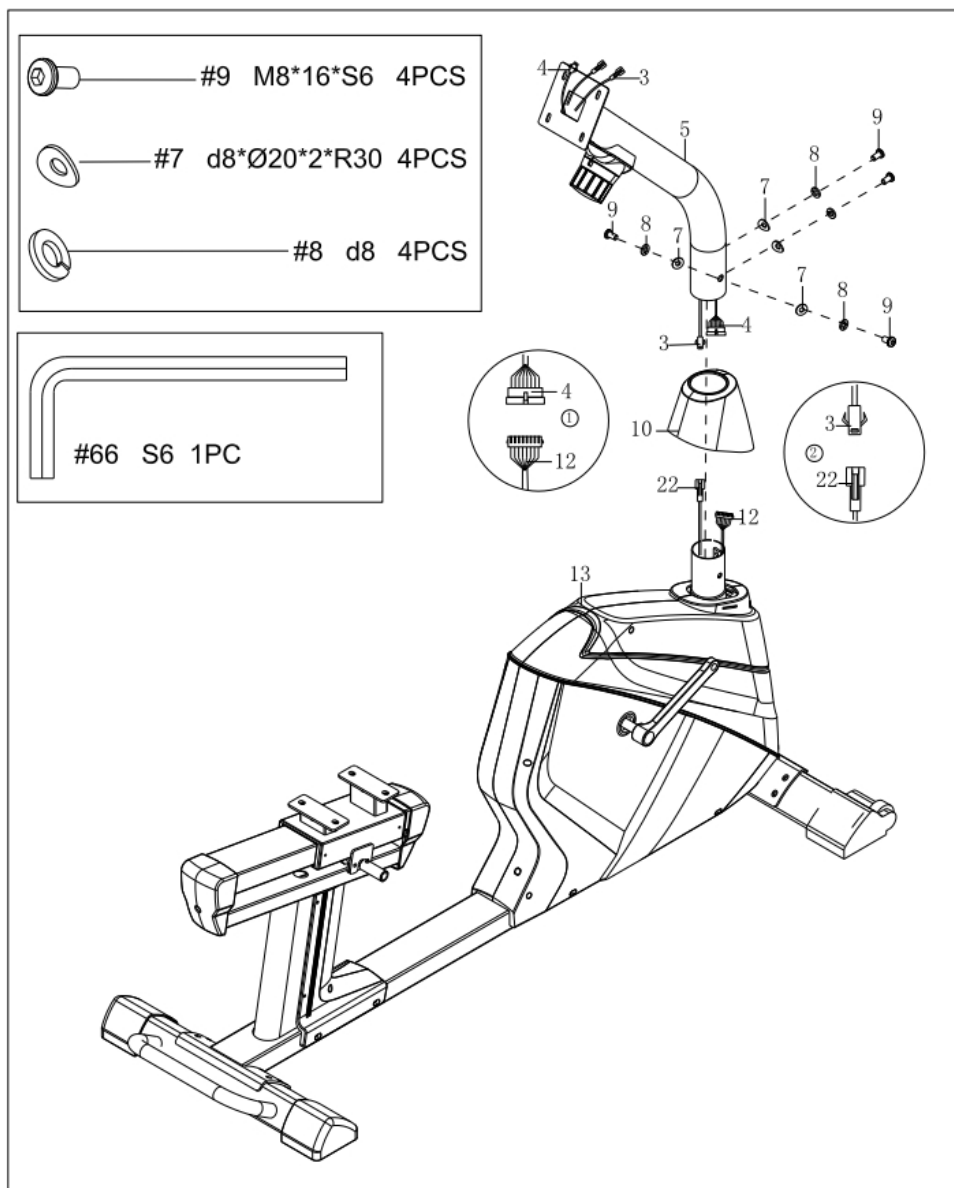
Αφαιρέστε τις βίδες (9), τις ροδέλες (8) και τις ροδέλες (7) από τον κεντρικό σκελετό (13), με κλειδί (66).

Τοποθετήστε το κάλυμμα της ένωσης ορθοστάτη τιμονιού (10) στην ένωση ορθοστάτη τιμονιού (5).

Ενώστε **σωστά** μεταξύ τους τα καλώδια κονσόλας (4) & (12) και τα καλώδια αισθητήρων καρδιακών παλμών (3) & (22) εντός της ένωσης ορθοστάτη τιμονιού.

Ασφαλίστε τον ορθοστάτη τιμονιού (5) στον κεντρικό σκελετό με βίδες (9), ροδέλες (8) και ροδέλες (7).

Καλύψτε με το κάλυμμα ένωσης ορθοστάτη τιμονιού (10).

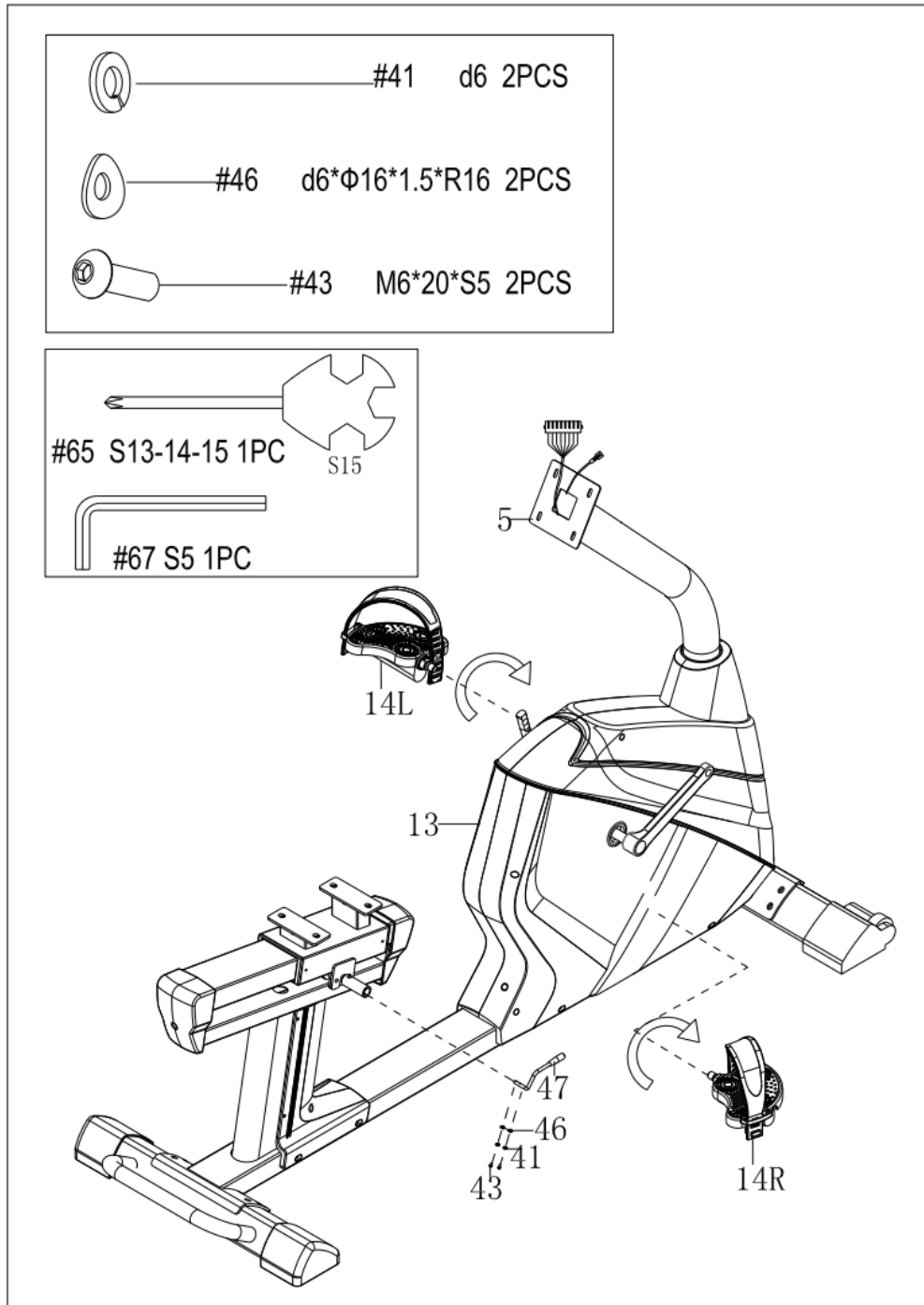


#### ΒΗΜΑ 4

Συνδέστε το πεντάλι (14L / R) στον κεντρικό σκελετό (13), με κλειδί (65).

Αφαιρέστε τις βίδες (43), τις ροδέλες (41) και τις ροδέλες (46) από το μοχλό ρύθμισης (47), με κλειδί (67).

Στη συνέχεια, συνδέστε το μοχλό ρύθμισης (47) στον άξονα ρύθμισης (44) με βίδες (43), ροδέλες (41) και ροδέλες (46).



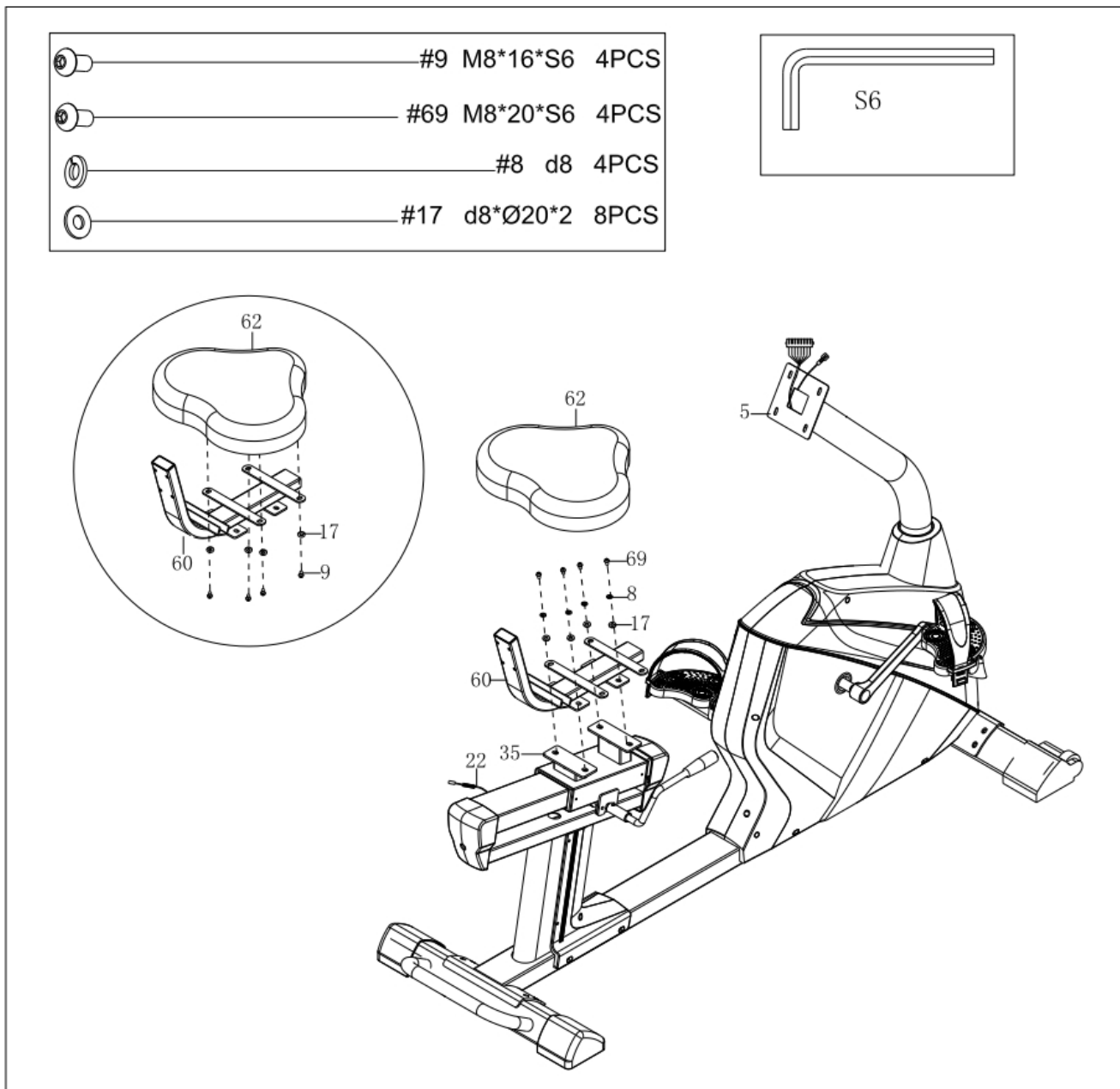
## ΒΗΜΑ 5

Αφαιρέστε τις βίδες (69), τις ροδέλες (8) και τις ροδέλες (17) από το στήριγμα καθίσματος (35), με κλειδί (66).

Στη συνέχεια, ασφαλίστε το σκελετό του καθίσματος (60) στο στήριγμα καθίσματος, με κλειδί (66), και με βίδα (69), ροδέλες (8) και ροδέλα (17).

Αφαιρέστε από το κάθισμα (62) τις βίδες (9) και τις ροδέλες (17), με κλειδί (66).

Ασφαλίστε το κάθισμα (62) στο σκελετό του καθίσματος (60), με κλειδί (66), και με βίδες (9) και ροδέλες (17).



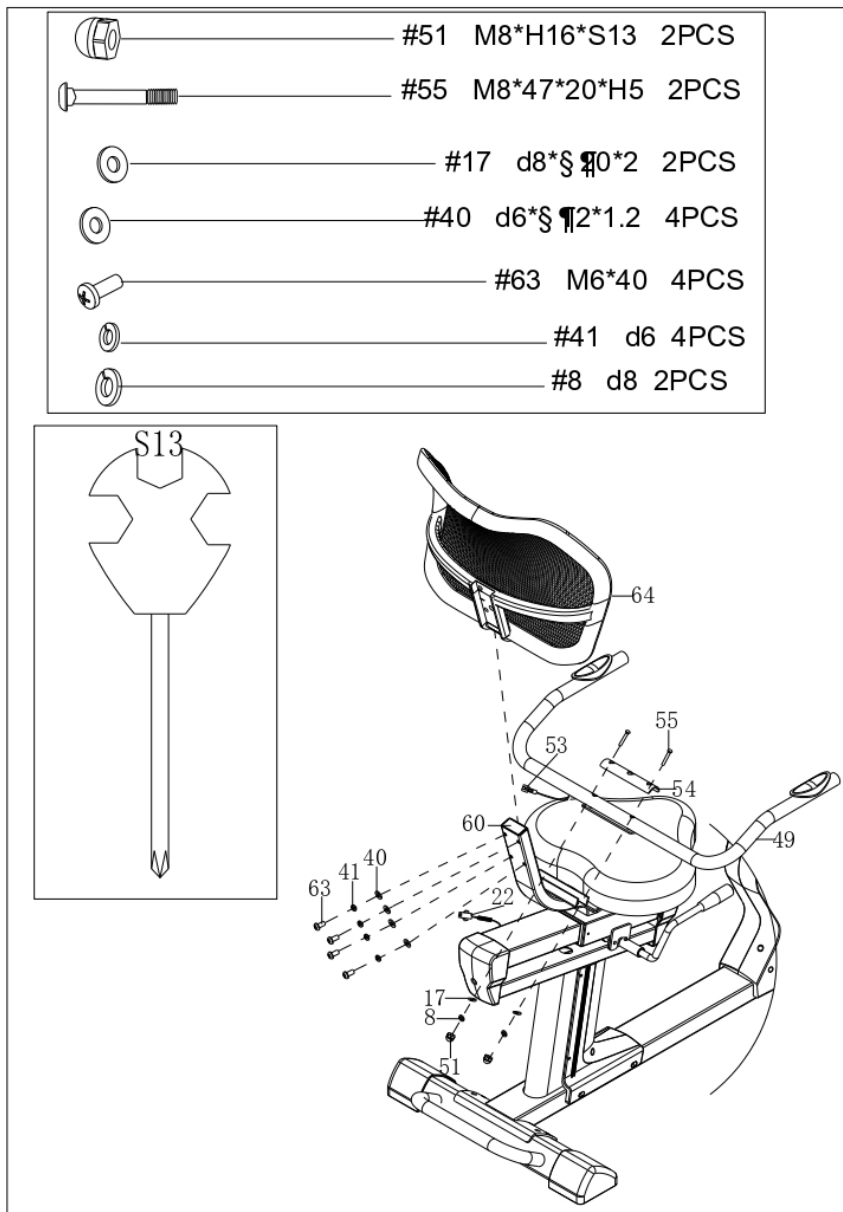
## ΒΗΜΑ 6

Αφαιρέστε τις βίδες (63), τις ροδέλες (41) και τις ροδέλες (40) από την πλάτη καθίσματος (64), με κλειδί (65).

Στη συνέχεια, ασφαλίστε την πλάτη καθίσματος (64) στο σκελετό του καθίσματος (60), με κλειδί (65), και με βίδες (63), ροδέλες (41) και ροδέλες (40).

Ασφαλίστε το βραχίονα χειρολαβής (49) στο σκελετό του καθίσματος (60), με κλειδί (65), και με βίδες (55), ροδέλες (17), ροδέλες (8), παξιμάδια (51) και κάλυμμα (54).

Ενώστε σωστά μεταξύ τους τα καλώδια των αισθητήρων καρδιακών παλμών (53) & (22).



## ΒΗΜΑ 7

Ενώστε **σωστά** μεταξύ τους το καλώδιο κονσόλας (1α) με το καλώδιο ορθοστάτη (4) και το καλώδιο κονσόλας (1b) με το καλώδιο ορθοστάτη (3).

Αφαιρέστε τις βίδες (2) από το πίσω μέρος της κονσόλας (1).

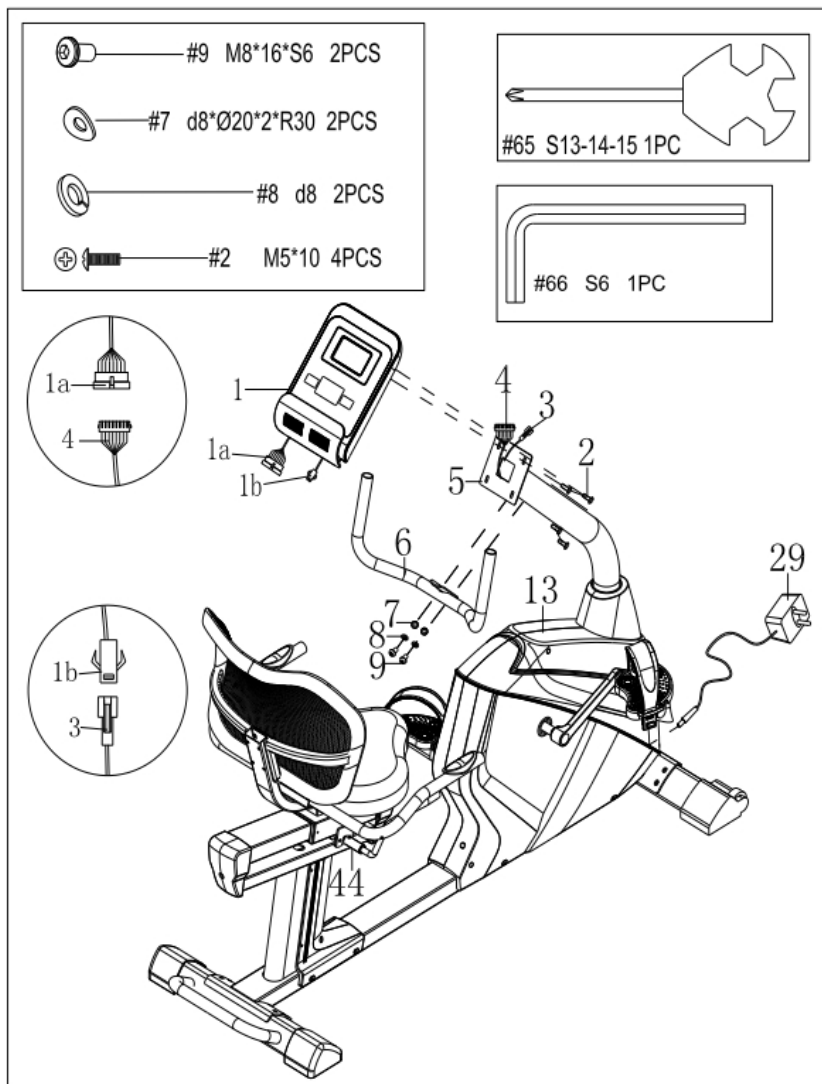
Ασφαλίστε την κονσόλα (1) στον ορθοστάτη τιμονιού (5), με κλειδί (65), και με τις βίδες (2).

Αφαιρέστε από την ένωση ορθοστάτη τιμονιού (5), με κλειδί (66), τις βίδες (9), τις ροδέλες (8) και τη ροδέλα (7).

Στη συνέχεια, ασφαλίστε το τιμόνι (6) με την ένωση ορθοστάτη τιμονιού (5), με βίδα (9), ροδέλες (8) και ροδέλα (7).

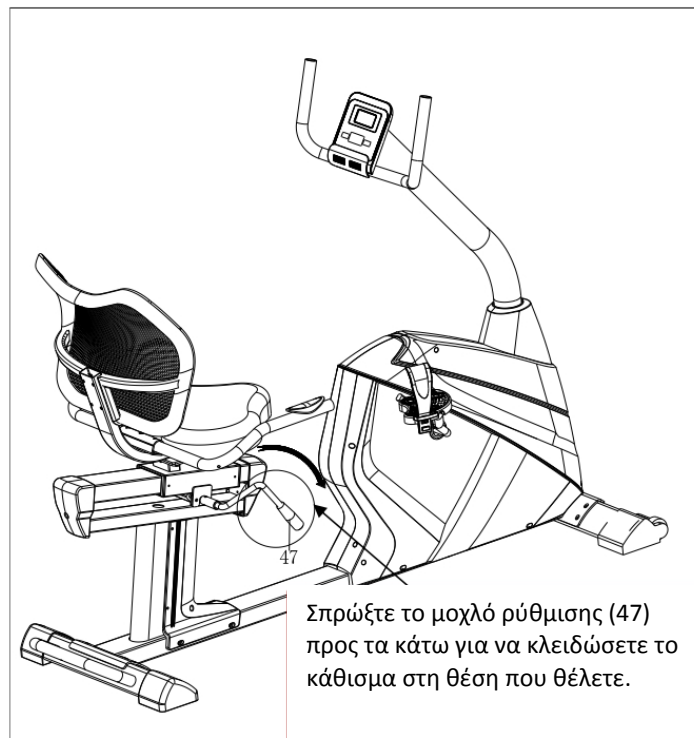
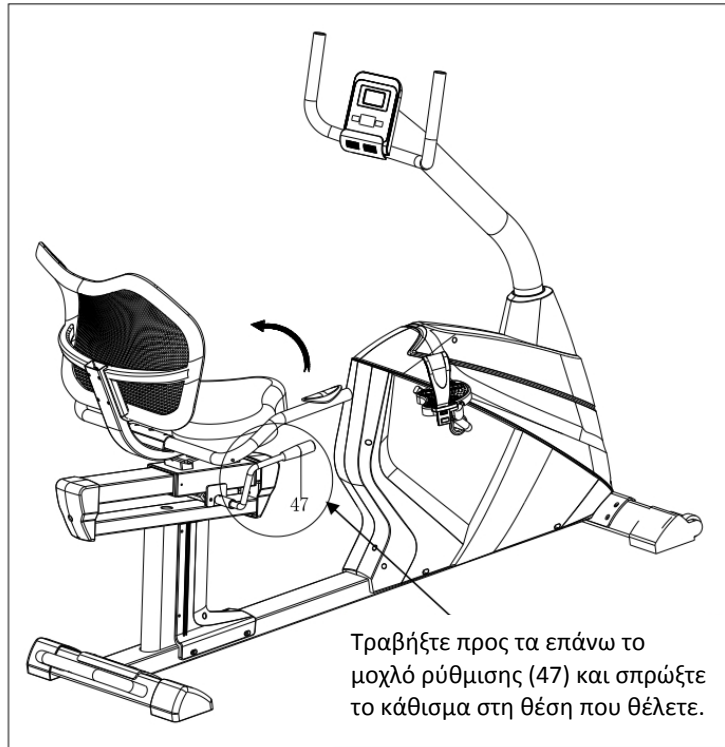
Τοποθετήστε το καλώδιο του τροφοδοτικού ρεύματος στην ειδική υποδοχή (13). Βάλτε το τροφοδοτικό στην πρίζα.

**Προσοχή:** Να βγάζετε το καλώδιο τροφοδοσίας ρεύματος από την πρίζα όταν δεν χρησιμοποιείτε το όργανο.



## ΒΗΜΑ 8

Προσαρμόστε τη θέση καθίσματος ανάλογα με το σωματότυπό σας, έτσι ώστε να γυμνάξετε άνετα και ξεκούραστα. Καθίστε στο κάθισμα, τοποθετήστε τα πόδια σας στα πεντάλ.



# ΠΕΡΙΓΡΑΦΗ ΚΟΝΣΟΛΑΣ

## Λειτουργία

1. Υπάρχουν διαθέσιμα 21 προγράμματα προπόνησης:

A: 1 Χειροκίνητο πρόγραμμα (Manual Program)

TIME	SPEED	PULSE
0:00	0.0	P
DIST. KM		LEVEL
0.0		1
MANUAL		
	██████████	

B: 10 Προκαθορισμένα Προφίλ προγραμμάτων (PROGRAM : P1 - P10)

P1: ROLLING

P2: VALLEY

P3: FATBURN

P4: RAMP

P5: MOUNTAIN

P6: INTERVAL

P7: CARDIO

P8: ENDURANCE

P9: SLOPE

P10: RALLY

TIME	P1	PULSE	TIME	P2	PULSE
0:00		P	0:00		P
DIST. KM		LEVEL	DIST. KM		LEVEL
0.0		6	0.0		18
PROGRAM	██████████		PROGRAM	██████████	
TIME	P3	PULSE	TIME	P4	PULSE
0:00		P	0:00		P
DIST. KM		LEVEL	DIST. KM		LEVEL
0.0		3	0.0		6
PROGRAM	██████████		PROGRAM	██████████	
TIME	P5	PULSE	TIME	P6	PULSE
0:00		P	0:00		P
DIST. KM		LEVEL	DIST. KM		LEVEL
0.0		3	0.0		6
PROGRAM	██████████		PROGRAM	██████████	
TIME	P7	PULSE	TIME	P8	PULSE
0:00		P	0:00		P
DIST. KM		LEVEL	DIST. KM		LEVEL
0.0		9	0.0		9
PROGRAM	██████████		PROGRAM	██████████	
TIME	P9	PULSE	TIME	P10	PULSE
0:00		P	0:00		P
DIST. KM		LEVEL	DIST. KM		LEVEL
0.0		4	0.0		9
PROGRAM	██████████		PROGRAM	██████████	

C: 1 Πρόγραμμα Ελέγχου Watt (WATT PRO : P16)

TIME	P 16	PULSE
0:00		P
DIST. KM		LEVEL
0.0		9
		WATT PRO

D: 4 Προγράμματα Ελέγχου Καρδιακού Παλμού (PULSE PRO : P17-P20)  
 55% H.R      75% H.R      95% H.R      TARGET H.R (στόχου)

TIME	P 17	PULSE	TIME	P 18	PULSE
0:00		P	0:00		P
DIST. KM		LEVEL	DIST. KM		LEVEL
0.0		1	0.0		1
		PULSE PRO			PULSE PRO

TIME	P 19	PULSE	TIME	P 20	PULSE
0:00		P	0:00		P
DIST. KM		LEVEL	DIST. KM		LEVEL
0.0		1	0.0		1
		PULSE PRO			PULSE PRO

E: 5 Προγράμματα Χρήστη (CUSTOM1 - CUSTOM5 P11 - P15)

TIME	P 11	PULSE	TIME	P 12	PULSE
0:00		P	0:00		P
DIST. M		LEVEL	DIST. M		LEVEL
0.0		1	0.0		1

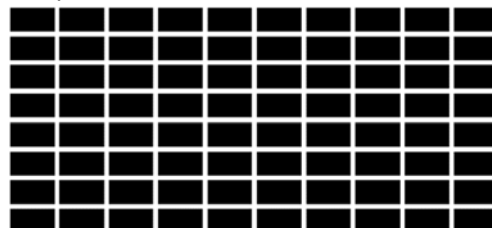
TIME	P 13	PULSE	TIME	P 14	PULSE
0:00		P	0:00		P
DIST. M		LEVEL	DIST. M		LEVEL
0.0		1	0.0		1

TIME	P 15	PULSE
0:00		P
DIST. M		LEVEL
0.0		1



1. Μπορείτε να καταχωρήσετε τα δεδομένα 5 χρηστών
2. Εμφανίζονται ταυτόχρονα οι ενδείξεις: Speed (RPM)-ταχύτητα, TIME-χρόνος, WATT, CAL-θερμίδες και DIST-απόσταση.
3. Η κονσόλα απενεργοποιείται αυτόματα εάν δεν ανιχνευτεί λειτουργία, σήμα ταχύτητας ή σήμα παλμού για 4 λεπτά. Τα τρέχοντα δεδομένα άσκησης αποθηκεύονται, η αντίσταση μειώνεται στο ελάχιστο. Μόλις πατήσετε οποιοδήποτε κουμπί ή κινήσετε τα πεντάλ, η κονσόλα ενεργοποιείται αυτόματα.
4. Στο Χειροκίνητο Πρόγραμμα υπάρχουν 10 στήλες φόρτωσης και 8 τμήματα σε κάθε στήλη. Κάθε στήλη αντιπροσωπεύει προπόνηση 9 λεπτών (χωρίς την αλλαγή της τιμής χρόνου) και κάθε τμήμα αντιπροσωπεύει 3 επίπεδα φόρτωσης.



## Πλήκτρα

### 1. ENTER:

- Σε λειτουργία "STOP" (παύσης), πατήστε το πλήκτρο ENTER για να μπειτε στην επιλογή προγράμματος και να ρυθμίσετε την τιμή που αναβοσβήνει στο σχετικό παράθυρο.  
**A:** Μόλις επιλέξετε το πρόγραμμα, πατήστε Enter για επιβεβαίωση.  
**B:** Όταν βρίσκεστε σε κατάσταση ρύθμισης, πιέστε το πλήκτρο ENTER για επιβεβαίωση της τιμής.
- Κατά τη διάρκεια εκκίνησης, πατήστε το πλήκτρο ENTER για να επιλέξετε την εμφάνιση της ταχύτητας-SPEED ή του RPM ή την αυτόματη εναλλαγή τους.

### 2. START/STOP:

- Πατήστε τα πλήκτρα START / STOP για έναρξη ή διακοπή των προγραμμάτων.
- Κατά τη διάρκεια οποιασδήποτε λειτουργίας, κρατήστε πατημένο αυτό το κουμπί για 2 δευτερόλεπτα για πλήρη επαναφορά του υπολογιστή.

### 3. UP:

- Σε λειτουργία "STOP" (παύσης) και με τον κέρσορα να αναβοσβήνει, πατήστε αυτό το πλήκτρο για να επιλέξετε το πρόγραμμα που βρίσκεται πιο πάνω. Εάν η σχετική οθόνη παραθύρου αναβοσβήνει, πατήστε αυτό το πλήκτρο για να αυξήσετε την τιμή της ένδειξης.
- Κατά τη διάρκεια εκκίνησης, πατήστε αυτό το πλήκτρο για να αυξήσετε την αντίσταση της προπόνησης.

### 4. DOWN:

- Σε λειτουργία "STOP" (παύσης) και με τον κέρσορα να αναβοσβήνει, πατήστε αυτό το πλήκτρο για να επιλέξετε το πρόγραμμα που βρίσκεται πιο κάτω. Εάν η σχετική οθόνη παραθύρου αναβοσβήνει, πατήστε αυτό το πλήκτρο για να μειώσετε την τιμή της ένδειξης.
- Κατά τη διάρκεια εκκίνησης, πατήστε αυτό το πλήκτρο για να μειώσετε την αντίσταση της προπόνησης.

### 5. RECOVERY (αποθεραπεία):

- Αρχικά, μετρήστε τους καρδιακούς σας παλμούς έτσι ώστε να εμφανιστεί η ένδειξη στη σχετική οθόνη. Πατήστε το πλήκτρο RECOVERY για να ξεκινήσετε τη λειτουργία Αποθεραπείας.
- Κατά τη διάρκεια της Αποθεραπείας, πατήστε το πλήκτρο RECOVERY για έξοδο.

## Χρήση

### 1. Ενεργοποιήστε την κονσόλα

Συνδέστε το ένα άκρο του τροφοδοτικού στο μηχάνημα και το άλλο άκρο στην παροχή ρεύματος. Ηχεί βομβητής και η κονσόλα εισέρχεται σε κατάσταση αναμονής.





#### 4. Μέτρηση παλμών

Τοποθετήστε και τα δύο σας χέρια στους αισθητήρες καρδιακών παλμών. Ο τρέχων καρδιακός σας παλμός ανά λεπτό (BPM) θα εμφανιστεί στην οθόνη LCD μετά από 3-4 δευτερόλεπτα. Κατά τη διάρκεια της μέτρησης, το εικονίδιο της καρδιάς θα αναβοσβήνει στην οθόνη.

**ΣΗΜΕΙΩΣΗ:** Κατά τη διαδικασία μέτρησης καρδιακών παλμών, η ένδειξη ενδέχεται να μην είναι σταθερή κατά τα πρώτα δευτερόλεπτα, στη συνέχεια όμως σταθεροποιείται στο κανονικό επίπεδο. Αυτή η τιμή δεν θεωρείται ακριβής ιατρική μέτρηση αλλά τιμή σύγκρισης μεταξύ των προπονήσεων για τον έλεγχο της προόδου του χρήστη.

#### Ενδείξεις

- **Speed KM/H:** η τρέχουσα ταχύτητα | Εύρος: 0.0 - 999 KM/H
- **RPM:** ο αριθμός κινήσεων πεντάλ ανά λεπτό | Εύρος: 0 - 999
- **TIME:** ο συνολικός χρόνος προπόνησης | Εύρος: 0:00 - 99M59S | Το προκαθορισμένο εύρος χρόνου είναι 5:00 - 99M00S. Το σύστημα ξεκινά να μετρά αντίστροφα από τον προκαθορισμένο χρόνο έως το 0:00 με τον μέσο όρο του χρόνου σε κάθε επίπεδο αντίστασης. Όταν φτάσει στο 0, το σύστημα σταματά και ηχεί βομβητής. Εάν δεν έχετε ορίσει χρόνο, τα προγράμματα P1-P20 λειτουργούν με χρόνο 3' για κάθε τμήμα αντίστασης.
- **DIST:** η συνολική διανυθείσα απόσταση κατά την προπόνηση | Εύρος: 0.0 - 99.9 - 999KM | Το προκαθορισμένο εύρος απόστασης είναι: 1.0 - 99.0 - 999. Όταν η απόσταση φτάσει στο 0, το σύστημα σταματά και ηχεί βομβητής.
- **CALORIE:** οι συνολικές θερμίδες που έχουν καεί | Εύρος: 0.0 - 99.9 - 999 | Το προκαθορισμένο εύρος θερμίδων είναι: 10.0 - 90.0 - 990. Όταν οι θερμίδες φτάσουν στο 0, το σύστημα σταματά και ηχεί βομβητής.
- **PULSE:** οι καρδιακοί παλμοί | Εύρος: 60 - 240BPM (παλμοί ανά λεπτό) | Το προκαθορισμένο εύρος στόχου καρδιακών παλμών είναι: 0 - 60 - 239BPM (παλμοί ανά λεπτό). Εάν το σύστημα εντοπίσει ότι ο τρέχων καρδιακός σας παλμός είναι μεγαλύτερος από τον προκαθορισμένο, ηχεί βομβητής και η οθόνη φωτίζεται.
- **RESISTANCE LEVEL:** το επίπεδο αντίστασης | Εύρος: 1 - 24
- **WATT:** τα watts της άσκησης | Εύρος: 30-350 watts, ανά 10 watts

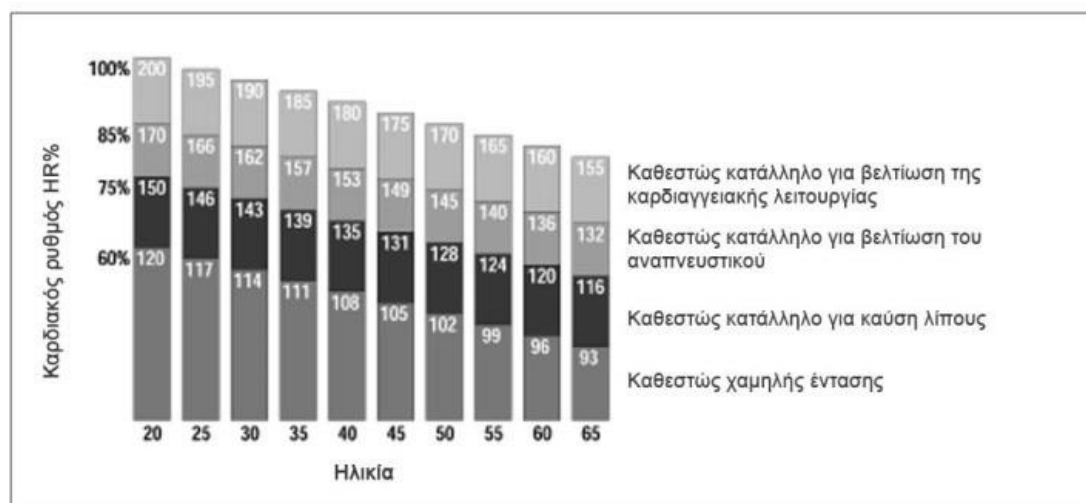
## ΣΥΜΒΟΥΛΕΣ ΠΡΟΠΟΝΗΣΗΣ

Πριν αρχίσετε να χρησιμοποιείτε το προϊόν, συνιστάται να συμβουλευτείτε το γιατρό σας για τον έλεγχο της φυσικής σας κατάστασης καθώς και για να αξιολογήσει τις ιδιαίτερες προφυλάξεις που πρέπει να ληφθούν για αυτή τη συγκεκριμένη φυσική άσκηση.

Για εκείνους που θα χρησιμοποιήσουν το προϊόν για πρώτη φορά χωρίς καμία προηγούμενη εμπειρία άθλησης, θα πρέπει να κάνουν περιορισμένη χρήση του προϊόντος, ειδικά στην αρχή, περιορίζοντας τις συνεδρίες. Δεν πρέπει να χρησιμοποιούν περισσότερες από τρεις φορές την εβδομάδα το μηχάνημα, και οι χρόνοι και οι ταχύτητες εξάσκησης πρέπει να διατηρηθούν στο ελάχιστο δυνατό, τόσο για να εξοικειωθείτε με τα χειριστήρια της κονσόλας όσο για να γίνει μία ομαλή μετάβαση σε ένα πρόγραμμα προπόνησης που δεν έχετε συνηθίσει.

Για όσους αθλούνται και προτίθενται να χρησιμοποιήσουν το προϊόν ως συμπλήρωμα των προπονήσεών τους, καλό είναι να συμβουλευτείτε τον προσωπικό σας γυμναστή για να προγραμματίσετε από κοινού τις ασκήσεις και την υλοποίηση του προγράμματος.

Με την παρακολούθηση του καρδιακού παλμού κατά τη διάρκεια της προπόνησης μπορείτε να ορίσετε τους στόχους της προπόνησης (καύση λίπους, βελτίωση αναπνευστικής λειτουργίας, βελτίωση της καρδιαγγειακής ικανότητας) όπως φαίνεται παρακάτω.



Η χρήση του προϊόντος θα πρέπει να γίνεται σε τρεις φάσεις:

**ΠΡΟΘΕΡΜΑΝΣΗ:** Πριν από κάθε προπόνηση είναι πάντα καλό να κάνετε κάποιες ασκήσεις για να αυξήσετε τη θερμοκρασία των μυών, να ανεβάσετε τη θερμοκρασία του σώματος και να προετοιμάσετε την καρδιά και τους πνεύμονες.

**ΠΡΟΠΟΝΗΣΗ:** Ξεκινήστε σε ένα χαμηλό ρυθμό και σταδιακά αυξήστε την ένταση της προπόνησής σας μέχρι οι καρδιακοί ρυθμοί σας να φτάσουν στο επιθυμητό εύρος τιμών. Διατηρήστε όσο το δυνατόν σταθερό το ρυθμό προπόνησης ανάλογα με το στόχο σας. Κατά τη διάρκεια των πρώτων εβδομάδων της χρήσης, συνιστάται οι προπονήσεις να μην ξεπερνούν τα 20 λεπτά.

**ΑΠΟΘΕΡΑΠΕΙΑ:** Μετά τη χρήση του προϊόντος, αφιερώστε λίγα λεπτά σε διατάξεις για μυϊκή χαλάρωση.

**Η προπόνηση σε υψηλή ένταση επιτρέπεται μόνο από επαγγελματίες αθλητές και πολύ καλά εκπαιδευμένους χρήστες.**

## ΛΙΣΤΑ ΑΝΤΑΛΛΑΚΤΙΚΩΝ

A/A	Περιγραφή	Τμχ	A/A	Περιγραφή	Τμχ
1	Computer	1	31	Crash pad $\Phi 22 * \Phi 18 * 16 * \Phi 4$	2
2	Bolt M5*10* $\Phi 8$	4	32	Washer d4* $\Phi 9 * 1$	2
3	Handle pulse wire 2	2	33	Bolt ST4.2*19* $\phi 8$	11
4	Trunk wire 1	1	34	Rectangular bush J50*100*60	2
5	Handlebar post join	1	35	Supporting shoe for seat	1
6	Handlebar	1	36	Bolt ST3*6* $\Phi 5.6$	4
7	Arc washer d8* $\Phi 20 * 2 * R30$	6	37	Stator for handlebar	1
8	Spring washer d8	24	38	Rubber blanket 51*44*9.7	1
9	Bolt M8*16*S6 8.8	14	39	Eccentric gear $\Phi 25 * 30$	1
10	Cover of handlebar post join	1	40	Washer d6* $\Phi 12 * 1.2$	6
11	Foam grip $\Phi 30 * 3 * 340$	2	41	Spring washer d6	8
12	Trunk wire 2	1	42	Bolt M6*16*S5	2
13	Main frame	1	43	Bolt M6*16*S5	2
14L/R	Pedal L/R	2	44	Adjusted shaft	1
15	Front bottom tube	1	45	Left end cap of rear bottom tube	1
16	Bolt M8*20*S13 8.8	12	46	Arc washer d6* $\Phi 16 * 1.5 * R16$	2
17	Washer d8* $\phi 20 * 2.0$	26	47	Adjusted handlebar	1
18L/R	End cap of Front bottom tube	2	48	Bushing for adjusted handle	1
19	Bolt ST4.2*25* $\phi 10.5$	8	49	Handlebar	1
20	Cover of slideway	2	50	Foam grip $\Phi 23 * 5 * 500$	2
21	Bolt M5*8* $\Phi 8$	2	51	Nut M8*H16*S13	2
22	Handle pulse wire 1	2	52	Left cover	1
23	Hole for wire $\Phi 12 * 11 * \Phi 3$	2	53	Handle pulse wire	2
24	Right cover	1	54	Cover board	1
25	Bolt ST4.2*16* $\Phi 8$	12	55	Bolt M8*47*20*H5	2
26	Rear bottom tube	1	56	Bolt ST4*19* $\Phi 7$	2
27	Right end cap of rear bottom tube	1	57	Washer d6* $\Phi 12 * 1$	2
28	Foot pad	2	58	Handle pulse	2
29	Adapter	1	59	Round end cap $\Phi 25 * 16$	4
30	Slideway	1	60	Assembly Of Saddle Frame	1

A/A	Περιγραφή	Τμχ	A/A	Περιγραφή	Τμχ
61	Square end cap J50*25*14	2	91	Nylon nut M8*H7.5*S13	1
62	Seat	1	92	Idler connecting rod	1
63	Bolt M6*40	4	93	Wave washer	1
64	Back cushion	1	94	Bearing 2	2
65	Wrench S13-14-15	1	95	Idler Φ39*Φ34*24	1
66	Wrench S6	1	96	Washer d12*Φ17*0.5	1
67	Wrench S5	1	97	Bolt M8*10.5*Φ10*9.5*S12	1
68	Packaging tube	1	98	Bolt M6*16*S10	2
69	Bolt M8*20*S6	4	99	Spring washer d6	2
70	BoltM8*10	1	100	Washer d6*Φ12*1.2	2
71	Shaft with a collar d10	2	101	Washer d12	3
72	Shaft Φ10.1*64	1	102	Magnetic plate shaft	1
73	Anti-skid board	1	103	Magnetic plate	1
74	Washer d6*Φ16*1.5	3	104	End cap	2
75	Bolt M6*12*S10	2	105	Spring Φ1.5*Φ15*53*N16	1
76	Flywheel	1	106	Belt	1
77	Trunk wire	1	107	Magnet 40*25*10	6
78L/R	Chain cover	2	108	Bolt M6*45*S10	1
79	Crank cover	1	109	Nut M6*H5*S10	2
80	Nut M10*1.25	2	110	Motor	1
81L/R	Crank	2	111	Bolt ST4.2*16	5
82	Washer d17	1	112	Sensor holder	1
83	Bearing 6203-2RS	2	113	Sensor	1
84	Spacer Φ22*Φ18*4	1	114	Electronic tension wire	1
85	Nylon nut M6*H6*S10	4	115	Flywheel shaft	1
86	Belt plate	1	116	Spacer Φ15*Φ10.2*9	1
87	Axis	1	117	Wave washer d10*Φ13.5*0.3	1
88	Magnet Φ15*7	1	118	Nut M10*1*H5*S17	2
89	Bolt M6*16*S10	4	119	Nut M10*1*H8*S15	2
90	Spring Φ2*Φ12*54*N15	1	120	Small belt pulley	1

Το προϊόν TOORX που αγοράσατε, έχει κατασκευαστεί για να σας προσφέρει απροβλημάτιστη λειτουργία για πολλά χρόνια. Όπως όμως κάθε ηλεκτρική συσκευή, έτσι και η δική σας χρειάζεται μεγάλη προσοχή κατά τη διάρκεια της χρήσης και του χειρισμού της. Εάν της φερθείτε με τη δέουσα προσοχή, θα γίνει ο προσωπικό σας γυμναστής για μια ζωή.

### Μεγάλη προσοχή απαιτείται:

1. Στην ηλεκτρολογική εγκατάσταση που θα συνδεθεί (π.χ. για αποφυγή αυξομειώσεων τάσης).
2. Σε υγρά που τυχόν βρέξουν το μηχάνημα.
3. Σε αντικείμενα ή ακαθαρσίες που εισχωρήσουν στο μηχάνημα.
4. Σε μετακινήσεις πάσης φύσεως.

### ΝΑ ΔΙΑΒΑΖΕΤΕ ΠΑΝΤΑ ΠΡΟΣΕΚΤΙΚΑ ΤΙΣ ΟΔΗΓΙΕΣ ΧΡΗΣΗΣ

#### ΟΡΟΙ ΕΓΓΥΗΣΗΣ

Η TOORX εγγυάται την καλή λειτουργία της συσκευής για το χρονικό διάστημα 2 ετών.

1. Η εγγύηση ισχύει μόνο εφόσον συνοδεύεται από το νόμιμο παραστατικό αγοράς από εξουσιοδοτημένο κατάστημα (τιμολόγιο πώλησης ή δελτίο λιανικής πώλησης). Σας συνιστούμε το παραστατικό αγοράς να το φυλάξετε μαζί με τους όρους της εγγύησης. Η διάρκεια της εγγύησης δεν παρατείνεται για οποιονδήποτε λόγο.
2. Η εταιρεία αναλαμβάνει να επισκευάσει τη συσκευή δωρεάν, σε περίπτωση βλάβης που οφείλεται αποκλειστικά σε κατασκευαστικό σφάλμα. Η εγγύηση καλύπτει το κόστος των ανταλλακτικών και την εργασία. Η αντικατάσταση ή όχι των ανταλλακτικών είναι στην κρίση των τεχνικών της εταιρείας. Αντικατάσταση συσκευής αποκλείεται.
3. Η συσκευή επισκευάζεται στο χώρο service της εταιρείας ή του εξουσιοδοτημένου αντιπροσώπου. Οποιαδήποτε έξοδα για επισκευή εκτός του χώρου αυτού, επιβαρύνουν τον πελάτη. Επίσης, τα έξοδα μεταφοράς της συσκευής προς το χώρο service από το χώρο του πελάτη και το αντίστροφο, επιβαρύνουν τον πελάτη.
4. Η αποκατάσταση κάθε βλάβης γίνεται σε εύλογο χρονικό διάστημα. Αποκλείεται κάθε είδους απαίτηση για αποζημίωση λόγω καθυστέρησης στην επισκευή βλάβης εξαιτίας ανώτερης βίας.

Η παρούσα εγγύηση ΔΕΝ καλύπτει τις εξής περιπτώσεις:

1. Όταν η συσκευή χρησιμοποιείται για επαγγελματική χρήση όπως σε γυμναστήρια, φυσικοθεραπευτήρια κλπ.
2. Όταν έχει γίνει προσπάθεια αποκατάστασης της βλάβης από άτομο μη εξουσιοδοτημένο για το σκοπό αυτό.
3. Όταν η βλάβη προέλθει από κακή συναρμολόγηση, χρήση και κακή ηλεκτρολογική εγκατάσταση π.χ. κομμένα καλώδια, κακή προσαρμογή εξαρτημάτων, αυξομειώσεις τάσεων στο δίκτυο της ΔΕΗ.
4. Εξαρτήματα που έχουν καταστραφεί από υπαιτιότητα του χρήστη όπως σπασμένα πλαστικά μέρη, κακή χρήση της δεξαμενής νερού, φθορές κατά τη μετακίνηση του μηχανήματος.
5. Εξαρτήματα όπως: τάπητες, ιμάντες κίνησης, μετασχηματιστές, συρματόσχοινα, δάπεδα και πλευρικά πατήματα θεωρούνται αναλώσιμα και δεν καλύπτονται από την εγγύηση.

A. ΛΕΟΣ Α.Ε.

Έδρα Αντιπροσωπείας & Service:

Πρωτομαγιάς 13, Τ.Κ. 145 68 Κρυονέρι,  
Αττική

Τηλ. Service Αντιπροσωπείας: (+30) 210 953 6512

Fax: (+30) 210 957 9073

E-mail:

service@leos.gr

Ιστοσελίδα:

www.leos.gr







Πρωτομαγιάς 13, 14568 Κρυονέρι, ΑΘΗΝΑ  
Τηλ.: 210 9536512, Fax: 210 9579073  
e-mail: [service@leos.gr](mailto:service@leos.gr), [www.leos.gr](http://www.leos.gr)