

ΕΓΧΕΙΡΙΔΙΟ ΧΡΗΣΤΗ

CHRONO  LINE



iConsole App Manual

DOWNLOAD 

www.toorx.gr/iconsole/

ERX500



Οδηγίες στα ελληνικά.

Διαβάστε το εγχειρίδιο προσεκτικά και
φυλάξτε το πάντα κοντά στο προϊόν.



ΠΕΡΙΕΧΟΜΕΝΑ

1.0 ΠΡΟΕΙΔΟΠΟΙΗΣΕΙΣ ΑΣΦΑΛΕΙΑΣ.....	ΣΕΛ. 3
1.1 ΠΡΟΒΛΕΠΟΜΕΝΗ ΧΡΗΣΗ & ΑΝΤΕΝΔΕΙΞΕΙΣ.....	ΣΕΛ. 4
1.2 ΑΥΤΟΚΟΛΛΗΤΕΣ ΕΤΙΚΕΤΕΣ ΣΤΟ ΠΡΟΪΟΝ.....	ΣΕΛ. 5
1.3 ΤΕΧΝΙΚΑ ΧΑΡΑΚΤΗΡΙΣΤΙΚΑ.....	ΣΕΛ.6
2.0 ΤΟΠΟΘΕΣΙΑ ΕΓΚΑΤΑΣΤΑΣΗΣ ΤΟΥ ΠΡΟΪΟΝΤΟΣ.....	ΣΕΛ. 7
2.1 ΑΝΟΙΓΜΑ ΣΥΣΚΕΥΑΣΙΑΣ - ΠΕΡΙΕΧΟΜΕΝΟ.....	ΣΕΛ. 7
2.2 ΣΥΝΑΡΜΟΛΟΓΗΣΗ ΠΡΟΪΟΝΤΟΣ.....	ΣΕΛ. 8
3.0 ΣΥΜΒΟΥΛΕΣ ΠΡΟΠΟΝΗΣΗΣ.....	ΣΕΛ. 13
3.1 ΧΡΗΣΗ ΖΩΝΗΣ ΣΤΗΘΟΥΣ (ΠΡΟΑΙΡΕΤΙΚΟ).....	ΣΕΛ. 14
3.2 ΠΡΑΚΤΙΚΕΣ ΣΥΜΒΟΥΛΕΣ ΧΡΗΣΗΣ.....	ΣΕΛ. 15
3.3 ΥΠΟΛΟΓΙΣΤΗΣ ΠΡΟΠΟΝΗΣΗΣ - (ΕΝΔΕΙΞΕΙΣ).....	ΣΕΛ. 16
3.4 ΥΠΟΛΟΓΙΣΤΗΣ ΠΡΟΠΟΝΗΣΗΣ - (ΠΛΗΚΤΡΑ).....	ΣΕΛ. 17
3.5 ΕΚΚΙΝΗΣΗ - ΧΕΙΡΟΚΙΝΗΤΟ ΠΡΟΓΡΑΜΜΑ.....	ΣΕΛ. 18
3.6 ΠΡΟΕΓΚΑΤΕΣΤΗΜΕΝΑ ΠΡΟΓΡΑΜΜΑΤΑ.....	ΣΕΛ. 19
3.7 ΠΡΟΓΡΑΜΜΑΤΑ CARDIO.....	ΣΕΛ. 20
3.8 ΠΡΟΓΡΑΜΜΑ WATT.....	ΣΕΛ. 21
3.9 ΠΡΟΓΡΑΜΜΑ ΛΙΠΟΜΕΤΡΗΣΗΣ.....	ΣΕΛ. 22
3.10 ΔΙΑΣΥΝΔΕΣΗ BLUETOOTH.....	ΣΕΛ. 23
4.0 ΣΥΝΤΗΡΗΣΗ.....	ΣΕΛ. 24
5.0 ΕΚΤΟΣ ΛΕΙΤΟΡΓΙΑΣ - ΑΠΟΡΡΙΨΗ.....	ΣΕΛ. 25
6.0 ΚΑΤΑΛΟΓΟΣ ΑΝΤΑΛΛΑΚΤΙΚΩΝ - ΠΑΡΑΓΓΕΛΙΑ ΑΝΤΑΛΛΑΚΤΙΚΩΝ.....	ΣΕΛ. 25
6.1 ΔΙΑΓΡΑΜΜΑ ΑΠΟΣΥΝΑΡΜΟΛΟΓΗΣΗΣ.....	ΣΕΛ. 26
6.2 ΛΙΣΤΑ ΕΞΑΡΤΗΜΑΤΩΝ.....	ΣΕΛ. 27
7.0 ΕΓΓΥΗΣΗ.....	ΣΕΛ. 28

ΕΠΙΤΡΕΠΟΜΕΝΗ ΣΥΜΠΕΡΙΦΟΡΑ

- Πριν από τη συναρμολόγηση και τη χρήση, διαβάστε προσεκτικά αυτό το εγχειρίδιο και οποιοδήποτε άλλο φύλλο οδηγιών επισυνάπτεται.
- Χρησιμοποιήστε το όργανο μόνο εντός της οικίας. Οι διαδικασίες και οι οδηγίες χρήσης πρέπει να εξηγηθούν σε όλα τα μέλη της οικογένειας ή φίλους που θα χρησιμοποιήσουν αυτό το όργανο.
- Χρησιμοποιήστε το όργανο μόνο σε επίπεδη επιφάνεια και καλύψτε το πάτωμα ή το χαλί που τυχόν βρίσκονται από κάτω μέσο για την πρόληψη ζημιών.
- Βεβαιωθείτε ότι όσοι χρησιμοποιούν το όργανο έχουν κατανοήσει τις οδηγίες, επιβλέψτε τα πρώτα στάδια της προπόνησης. Οι οδηγίες λειτουργίας πρέπει να είναι πάντα κοντά στο όργανο για γρήγορη αναφορά σε περίπτωση ανάγκης.
- Βεβαιωθείτε ότι το όργανο αυτό χρησιμοποιείται μόνο από άτομα ηλικίας 16 ετών και άνω, και από ανθρώπους που βρίσκονται σε ικανή φυσική κατάσταση.
- Να φοράτε πάντα τα κατάλληλα ρούχα για άθληση, τα οποία δεν εμποδίζουν την κίνηση. Χρησιμοποιήστε παπούτσια κατάλληλα για τρέξιμο. Αποφεύγετε να φοράτε ρούχα που εμποδίζουν την αναπνοή ή παπούτσια με σόλες από άκαμπτο υλικό.
- Κρατήστε τα χέρια και τα πόδια σας μακριά από κινούμενα μέρη όταν το όργανο βρίσκεται σε λειτουργία.
- Όταν, κατά τη διάρκεια της άσκησης, εμφανίσετε ζάλη, πόνο στο στήθος ή δυσκολία στην αναπνοή, σταματήστε ΑΜΕΣΩΣ την άσκηση και συμβουλευτείτε το γιατρό σας.
- Ελέγχετε περιοδικά το σφίξιμο όλων των βιδών των ορθοστατών και των χειρολαβών, καθώς και την ακεραιότητα όλων των επιμέρους μερών του εργαλείου.

ΜΗ ΕΠΙΤΡΕΠΤΗ ΣΥΜΠΕΡΙΦΟΡΑ

- ΜΗΝ εγκαταστήσετε το όργανο σε γυμναστήρια ή σε χώρους που χρησιμοποιούνται για επαγγελματική άσκηση, αυτό το εργαλείο δεν έχει σχεδιαστεί για εντατική χρήση σε επαγγελματικές δραστηριότητες ή για τους σκοπούς αποκατάστασης.
- ΜΗΝ τοποθετείτε κύπελλα ή φιάλες με υγρά κοντά στο εργαλείο.
- ΜΗΝ καθαρίζετε την κονσόλα ή/και τα πλαστικά μέρη του οργάνου με αιχμηρά αντικείμενα, βούρτσες, σφουγγάρια ή σκληρά χημικά.
- ΜΗΝ αποσυναρμολογείτε τα απαραίτητα εξαρτήματα, εκτός εάν αυτό καθορίζεται στο εγχειρίδιο οδηγιών.
- ΜΗΝ τοποθετείτε το μηχάνημα έξω από το σπίτι, μην το αφήνετε εκτεθειμένο στα καιρικά φαινόμενα.
- ΜΗΝ αφήνετε παιδιά ή κατοικίδια ζώα να έρθουν κοντά στο όργανο. Αφαιρέστε το κλειδί ασφαλείας μετά από κάθε χρήση.
- Ποτέ μη χρησιμοποιείτε το όργανο εάν έχει υποστεί βλάβη. Σε περίπτωση βλάβης ή / και δυσλειτουργίας του οργάνου μην το πειράζετε. Για τις επισκευές επικοινωνήστε με ένα εξειδικευμένο κέντρο σέρβις.
- ΜΗΝ χρησιμοποιείτε το όργανο αν δεν φοράτε αθλητικά παπούτσια ή παπούτσια με άκαμπτο υλικό.
- ΜΗΝ φοράτε ρούχα κατασκευασμένα από συνθετικό υλικό ή μάλλινα, κατά τη διάρκεια της άσκησης. Η χρήση ακατάλληλων ειδών ένδυσης μπορεί να προκαλέσει προβλήματα υγιεινής φύσης, αλλά και τη δημιουργία ηλεκτροστατικών φορτίων.

Το προϊόν που περιγράφεται σε αυτό το εγχειρίδιο έχει σχεδιαστεί και πιστοποιηθεί για ιδιωτική χρήση σε οικιακό περιβάλλον και είναι ένα εργαλείο για άσκηση που σας επιτρέπει να μείνετε σε φόρμα μέσα από συνεχή προπόνηση, υψηλής έντασης για την αποτελεσματική βελτίωση της καρδιαγγειακής λειτουργίας και της αντοχής.

Αυτό το εργαλείο σας επιτρέπει να ασκείστε χωρίς να φεύγετε από το σπίτι, ακόμη και όταν ο καιρός δεν το επιτρέπει, ή απλά όταν δεν έχετε την διάθεση ή το χρόνο να φύγετε από το σπίτι για να πάτε για προπόνηση σε ένα γυμναστήριο.

Είναι απαραίτητο να ακολουθήσετε όλες τις οδηγίες και τις προειδοποιήσεις που περιέχονται σε αυτό το εγχειρίδιο, προκειμένου να εξασφαλιστεί ότι ασκείστε με ασφάλεια, έντονες και παρατεταμένες προπονήσεις απαιτούν καλή φυσική κατάσταση και για το λόγο αυτό είναι απαραίτητο να αξιολογηθούν οι αντενδείξεις χρήσης που αναφέρονται παρακάτω.

Η χρήση του προϊόντος απαγορεύεται στις ακόλουθες περιπτώσεις:

- ηλικία χρηστών κάτω των 16 ετών
- βάρος χρήστη που υπερβαίνει το όριο που αναφέρεται στην ετικέτα και στις τεχνικές προδιαγραφές
- χρήση από εγκύους
- χρήση από διαβητικούς
- υχρήση από άτομα με ασθένειες που σχετίζονται με την καρδιά, τους πνεύμονες ή τα νεφρά

Η εγγύηση για το προϊόν και η ευθύνη του διανομέα δεν ισχύουν στις ακόλουθες περιπτώσεις:

- ακατάλληλη χρήση του προϊόντος πέραν αυτών που αναφέρονται στις οδηγίες χρήσης
- μη συμμόρφωση με τα διαστήματα και τις μεθόδους συντήρησης
- παραποίηση προϊόντος
- χρήση μη γνήσιων ανταλλακτικών
- μη τήρηση των προφυλάξεων ασφαλείας στα σκίτσα και στο εγχειρίδιο οδηγιών

Αυτό το εγχειρίδιο περιέχει όλες τις πληροφορίες για την εγκατάσταση, τη συντήρηση και την ορθή χρήση του οργάνου. Ο χρήστης του προϊόντος και τυχόν φίλοι και μέλη της οικογένειας που θα το χρησιμοποιήσουν είναι υποχρεωμένοι να διαβάσουν προσεκτικά τις πληροφορίες σε αυτό το εγχειρίδιο, έτσι ώστε να μπορούν να εκτελέσουν μια ασφαλή και ορθή χρήση.

Παρακαλούμε ακολουθήστε τις οδηγίες για τη μέγιστη προσωπική σας ασφάλεια και μεγαλύτερη διάρκεια ζωής του προϊόντος.

Οι οδηγίες ασφαλείας και τα σχετικά τμήματα του κειμένου σημειώνονται με έντονους χαρακτήρες και προηγείται ένα σύμβολο, όπως απεικονίζεται παρακάτω.



Κάθε πληροφορία που επισημαίνεται με αυτό το σύμβολο υποδεικνύει ΚΙΝΔΥΝΟ, να είστε ιδιαίτερα προσεκτικοί για να αποφύγετε τραυματισμούς.



Κάθε πληροφορία που επισημαίνεται με αυτό το σύμβολο υποδεικνύει ΠΡΟΣΟΧΗ, να είστε ιδιαίτερα προσεκτικοί για την αποφυγή ζημιών στο προϊόν.

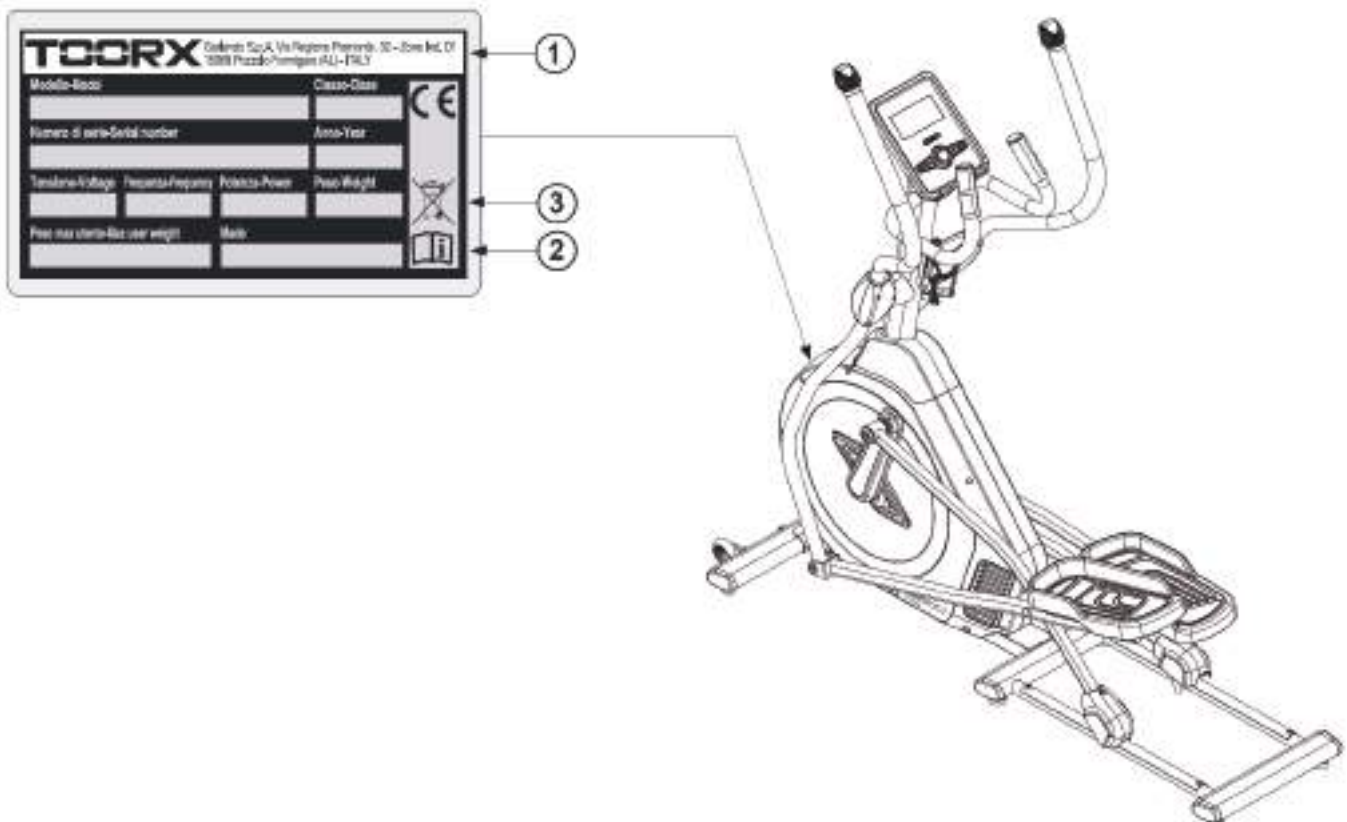
ΣΗΜΕΙΩΣΗ:

Τα σχέδια που περιλαμβάνονται στο εγχειρίδιο αποσκοπούν να απλοποιήσουν και να κάνουν πιο κατανοητές τις διάφορες θεματικές ενότητες.

Ωστόσο, λόγω της συνεχούς ενημέρωσης των προϊόντων, είναι πιθανό ότι ορισμένα από αυτά τα σχέδια είναι διαφορετικά από το αγορασθέν προϊόν. Σε μία τέτοια περίπτωση, παρακαλούμε σημειώστε ότι αποτελούν βοηθητικά σκίτσα και ότι η ασφάλεια και οι πληροφορίες παραμένουν με την ίδια εγγύηση. Ο κατασκευαστής εφαρμόζει μία πολιτική συνεχούς ανάπτυξης και ενημέρωσης, και μπορεί να κάνει αλλαγές στα αισθητικά μέρη του προϊόντος χωρίς προειδοποίηση.

- 1) Στην ετικέτα της ταυτότητας του προϊόντος αναφέρονται τα τεχνικά χαρακτηριστικά και ο σειριακός αριθμός.
- 2) Σύμβολο που υποδηλώνει την απαραίτητη ανάγνωση του εγχειριδίου χρήσης (manual) πριν γίνει οποιαδήποτε εργασία.
- 3) Σύμβολα συμμόρφωσης του προϊόντος στις κοινοτικές οδηγίες σε σχέση με τη χρήση επικίνδυνων ουσιών σε ηλεκτρικές και ηλεκτρονικές συσκευές.

Η ετικέτα ταυτότητας του προϊόντος δεν πρέπει να αφαιρεθεί ή παραποιηθεί, το μοντέλο του προϊόντος και ο σειριακός αριθμός πρέπει πάντα να αναφέρονται κατά την παραγγελία ανταλλακτικών.



ΡΥΘΜΙΣΗ ΑΝΤΙΣΤΑΣΗΣ	ηλεκτρική σε 32 επίπεδα
ΣΥΣΤΗΜΑ ΑΝΤΙΣΤΑΣΗΣ	μαγνητική αντίσταση με σύστημα φρένων
ΠΛΗΡΟΦΟΡΙΕΣ ΥΠΟΛΟΓΙΣΤΗ	χρόνος, απόσταση, ταχύτητα, θερμίδες, RPM, καρδιακός παλμός, watt, δείκτης ανάκαμψης
ΠΡΟΓΡΑΜΜΑΤΑ ΠΡΟΠΟΝΗΣΗΣ	χειροκίνητο πρόγραμμα, 4 προγράμματα Αρχαρίων, 4 προγράμματα Προχωρημένων, 4 προγράμματα Sport, 4 προγράμματα Cardio, πρόγραμμα Watt, πρόγραμμα λιπομέτρησης
ΒΑΡΟΣ ΤΡΟΧΟΥ	16 kg
ΔΙΑΣΤΑΣΕΙΣ ΟΤΑΝ ΣΤΗΘΕΙ (ΜΧΠΧΥ)	158,3 x 55 x 158 cm
ΔΙΑΣΤΑΣΕΙΣ ΟΤΑΝ ΔΙΠΛΩΘΕΙ (ΜΧΠΧΥ)	165,5 x 44,5 x 74,5 cm
ΚΑΘΑΡΟ ΒΑΡΟΣ	66 Kg
ΜΙΚΤΟ ΒΑΡΟΣ	77 kg
ΜΕΓΙΣΤΟ ΒΑΡΟΣ ΧΡΗΣΤΗ	130 kg
ΑΝΙΧΝΕΥΣΗ ΚΑΡΔΙΑΚΟΥ ΠΑΛΜΟΥ	αισθητήρες παλάμης και ενσωματωμένος ασύρματος δέκτης HR*
ΔΙΑΣΥΝΔΕΣΗ BLUETOOTH	για συγχρονισμό με εφαρμογές στο tablet / smartphone
ΠΙΣΤΟΠΟΙΗΣΕΙΣ	Πρότυπα: EN ISO 20957-1 - EN 957-9 (κατηγορία HB)
	Οδηγίες: 2001/95/CE - 2014/30/UE - 2014/35/UE - 2011/65/UE
ΤΡΟΦΟΔΟΣΙΑ	IN: [240 VAC - 50 Hz] - OUT: [9 VDC - 1.5 A]

*Ο ασύρματος δέκτης HR που εξοπλίζει το προϊόν είναι συμβατός με ζώνη στήθους Polar® T31 ή T34, μη κωδικοποιημένου τύπου.

Η ζώνη στήθους δεν παρέχεται με το προϊόν, είναι διαθέσιμη κατόπιν παραγγελίας.

ΧΑΡΑΚΤΗΡΙΣΤΙΚΑ ΧΩΡΟΥ:

- Ο ιδανικός χώρος για την εγκατάσταση και καλή συντήρηση του προϊόντος πρέπει να είναι:
 - χώρος κατοικίας,
 - στεγασμένος και ευρύχωρος,
 - με τεχνητό και φυσικό φωτισμό,
 - με ένα ή περισσότερα παράθυρα,
 - με θερμοκρασία από 5°C μέχρι 32°C,
 - με σχετική υγρασία από 20% μέχρι 90%.

Το προϊόν δεν πρέπει να εγκαθίσταται σε εξωτερικούς χώρους, σε χώρους με μεγάλη υγρασία ή κοντά στη θάλασσα.

ΧΑΡΑΚΤΗΡΙΣΤΙΚΑ ΠΑΤΩΜΑΤΟΣ:

- Το ιδανικό έδαφος για την τοποθέτηση του προϊόντος πρέπει να είναι:
 - με πάτωμα εντελώς επίπεδο,
 - με αντοχή στο βάρος του προϊόντος.

Στα πατώματα από υλικά που φθείρονται (όπως μοκέτες, παρκέ κλπ) πρέπει να τοποθετούνται ειδικά προστατευτικά στα σημεία επαφής.

ΠΡΟΥΠΟΘΕΣΕΙΣ ΤΟΥ ΧΩΡΟΥ ΕΓΚΑΤΑΣΤΑΣΗΣ:

- Το σημείο τοποθέτησης του προϊόντος δεν πρέπει να εκτίθεται στον ήλιο, και σε περίπτωση μεγάλων παραθύρων καλό θα είναι να παρεμβάλλεται κάποια κουρτίνα. Επίσης το προϊόν πρέπει να είναι μακριά από συσκευές κλιματισμού για την αποφυγή ρευμάτων αέρα κατά την διάρκεια της προπόνησης.

ΑΠΑΙΤΗΣΕΙΣ ΑΣΦΑΛΕΙΑΣ:

- Πρέπει να εγκαταστήσετε το προϊόν σε ένα δωμάτιο που διαθέτει πόρτα που κλειδώνει, έτσι ώστε να μην είναι προσβάσιμο σε παιδιά ή κατοικίδια ζώα.

Η συσκευασία αποτελείται από ένα χάρτινο κιβώτιο κλεισμένο με μεταλλικούς συνδετήρες και ταινίες περιτύλιξης.

Για να σηκώσετε ή να μετακινήσετε το κιβώτιο ζητήστε τη βοήθεια και άλλων ατόμων στην περίπτωση που είναι ογκώδες και βαρύ.

Όταν τοποθετείτε το κιβώτιο στο πάτωμα, ακολουθείτε την ένδειξη "Πάνω Μέρος" που είναι σημειωμένη με βέλος τυπωμένο στο χαρτόνι. Για να ανοίξετε το κιβώτιο κόψτε τις ταινίες με ένα ψαλίδι και βγάλτε τους συνδετήρες με μία πένσα.



Σας συστήνουμε να μη καταστρέψετε την συσκευασία και αν είναι δυνατόν να την φυλάξετε για την περίπτωση που θα χρειαστεί κάποια επισκευή ή αντικατάσταση κατά την διάρκεια της εγγύησης.



Η συσκευασία αποτελείται από ανακυκλώσιμα υλικά. Κατά την απόρριψη των στοιχείων της συσκευασίας σεβαστείτε την νομοθεσία της χώρας σας περί ανακυκλώσιμων υλικών. Τα στοιχεία της συσκευασίας (χαρτόνι και σακούλες) δεν πρέπει να είναι προσβάσιμα στα παιδιά γιατί αποτελούν πιθανή πηγή κινδύνου.

Μετά το άνοιγμα της αρχικής συσκευασίας του προϊόντος, τοποθετήστε το στο πάτωμα στη θέση που επιλέχθηκε για την εγκατάστασή του. Αφαιρέστε όλα τα υλικά συναρμολόγησης και απλώστε τα στο πάτωμα.

Το υλικό συναρμολόγησης περιέχεται μέσα σε ένα φάκελο. Μετά την αφαίρεση του προϊόντος από το κιβώτιο προσέξτε για πιθανές βλάβες λόγω της μεταφοράς και αντιστοιχίστε όλα τα μέρη που απεικονίζονται στο έντυπο.



Κρατήστε μακριά τα παιδιά και τα κατοικίδια ζώα κατά τη διάρκεια της συναρμολόγησης.

Τοποθέτηση ορθοστάτη κονσόλας & μπροστινής μπάρας στήριξης



ΚΙΝΔΥΝΟΣ

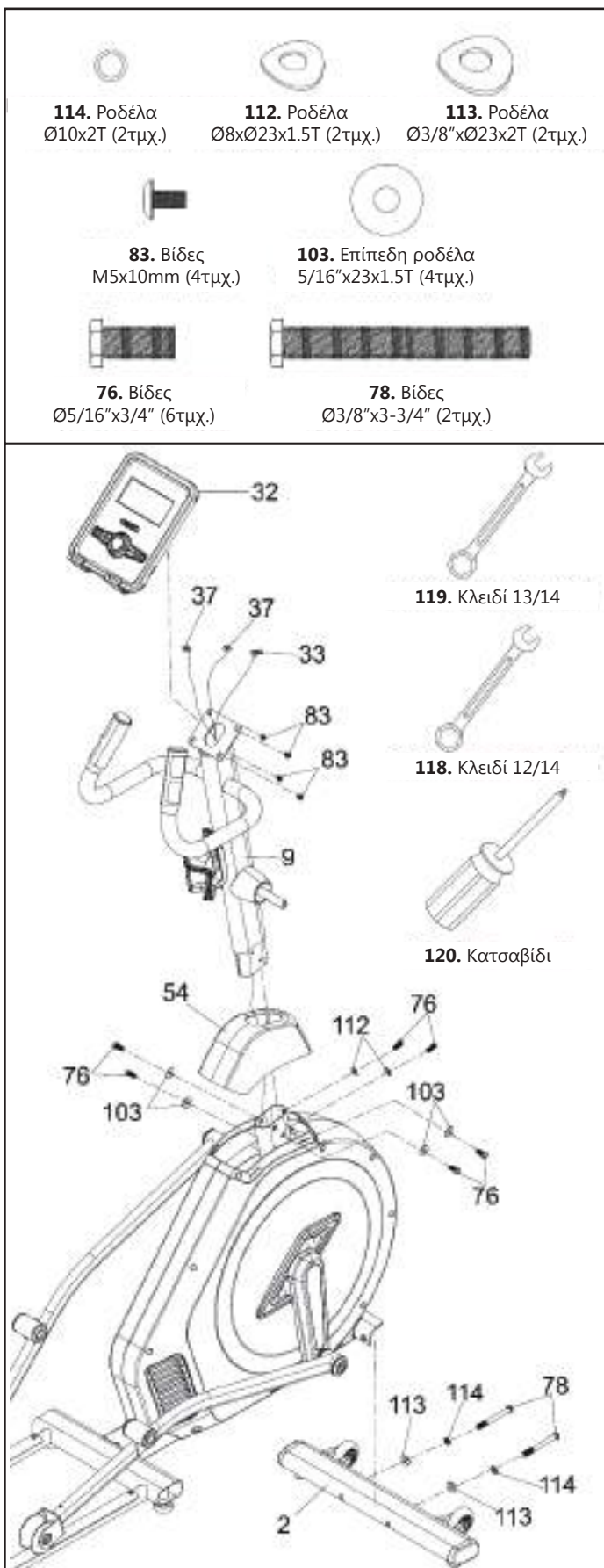
Κατά τη διάρκεια της τοποθέτησης του σωλήνα στήριξης της κονσόλας με το κύριο σώμα, να είστε προσεκτικοί για να μην συνθλίψετε ή κοψετε το καλώδιο της κονσόλας μεταξύ των σωληνοειδών.

- Πλησιάστε τον ορθοστάτη της κονσόλας **9** στο σημείο εμπλοκής με το κύριο σώμα **1** και τοποθετήστε το κάλυμμα **54** του ορθοστάτη από το κάτω μέρος, διατηρώντας τον προσανατολισμό όπως απεικονίζεται.
- Πιάστε το βύσμα του καλωδίου **33** που εξέρχεται από το κυρίως σώμα και περάστε το μέσα από το κάλυμμα **54** και μέσα από τον ορθοστάτη **9** μέχρι να βγει από το πάνω άκρο, όπως απεικονίζεται. Για την ομαλή καθοδήγηση του καλωδίου **33** διαμέσου του σωλήνα στήριξης, συνιστάται να το δέσετε με ένα σχοινί (μήκους τουλάχιστον 80 cm), έτσι ώστε να μπορέσετε εύκολα να το τραβήξετε μέχρι το πάνω μέρος του ορθοστάτη **9**.
- Τοποθετήστε τον ορθοστάτη της κονσόλας **9** στο κυρίως σώμα και ασφαλίστε το πλευρικά με τέσσερις βίδες **76** συνοδευόμενες από επίπεδες ροδέλες **103** και στην μπροστινή πλευρά με δύο βίδες **76** συνοδευόμενες από καμπύλες ροδέλες **112**. Χρησιμοποιήστε το κλειδί **118** για να σφίξετε επαρκώς όλες τις βίδες **76**. Σύρετε προς τα κάτω το κάλυμμα **54** του ορθοστάτη για να καλύψετε το σημείο της επαφής του ορθοστάτη της κονσόλας **10** με το κύριο σώμα.
- Κρατήστε την κονσόλα **32** και συνδέστε το βύσμα του καλωδίου **33** με τις υποδοχές των αισθητήρων καρδιακών παλμών **37** στην πίσω πλευρά της. Ασφαλίστε την κονσόλα **32** στην πλάκα στερέωσης στο πάνω άκρο του ορθοστάτη **9** σφίγγοντας με τέσσερις βίδες **83** με τη βοήθεια του κατσαβιδιού **120**.
- Στερεώστε την εμπρόσθια μπάρα στήριξης **2** στο κύριο σώμα σφίγγοντας δύο βίδες **78** μαζί με καμπύλες ροδέλες **113** και ροδέλες **114**. Χρησιμοποιήστε το κλειδί **119** για να σφίξετε σωστά τις βίδες **78**.



ΚΙΝΔΥΝΟΣ

Ο ορθοστάτης **10** είναι η κύρια στήριξη των χειρολαβών και υποβάλλεται σε σημαντικές μηχανικές καταπονήσεις. Για την πρόληψη θορύβου και κραδασμών είναι σημαντικό να σφίξετε σωστά όλες τις βίδες.



Τοποθέτηση κάτω μοχλών κίνησης & πεντάλ

- Τοποθετήστε δύο κυματοειδείς ροδέλες **124** στους πείρους του ορθοστάτη της κονσόλας **9**.
- Εισάγετε τους μοχλούς κίνησης της αριστερής και δεξιάς πλευράς **10** και **11** στους πλευρικούς πείρους του ορθοστάτη της κονσόλας **9** και, στη συνέχεια, στερεώστε τους, σφίγγοντας τον κάθενα μία βίδα **76** μαζί με μια επίπεδη ροδέλα **104**, όπως φαίνεται στο σχήμα.
- Συνδέστε το κατώτερο άκρο του αριστερού και δεξιού μοχλού κίνησης **10** και **11** με τις αντίστοιχες μπάρες στήριξης του αριστερού και δεξιού πεντάλ **7** και **8**, και στερεώστε, σφίγγοντας το καθένα με δύο βίδες **76** μαζί με ροδέλες **117** με τον σπειρωτό κύλινδρο **17**.
- Στερεώστε τις μπάρες στήριξης για το αριστερό και δεξί πεντάλ **7** και **8** στις αντίστοιχες μπάρες κίνησης **6** και **5** αριστερά και δεξιά και σφίξτε την κάθε μία με μία βίδα **77** μαζί με μια επίπεδη ροδέλα **104**.
- Χρησιμοποιήστε το εξάγωνο κλειδί **121** και το κλειδί **118** για να σφίξετε τις βίδες.



76. Βίδες
5/16" x 3/4" (2τμχ.)



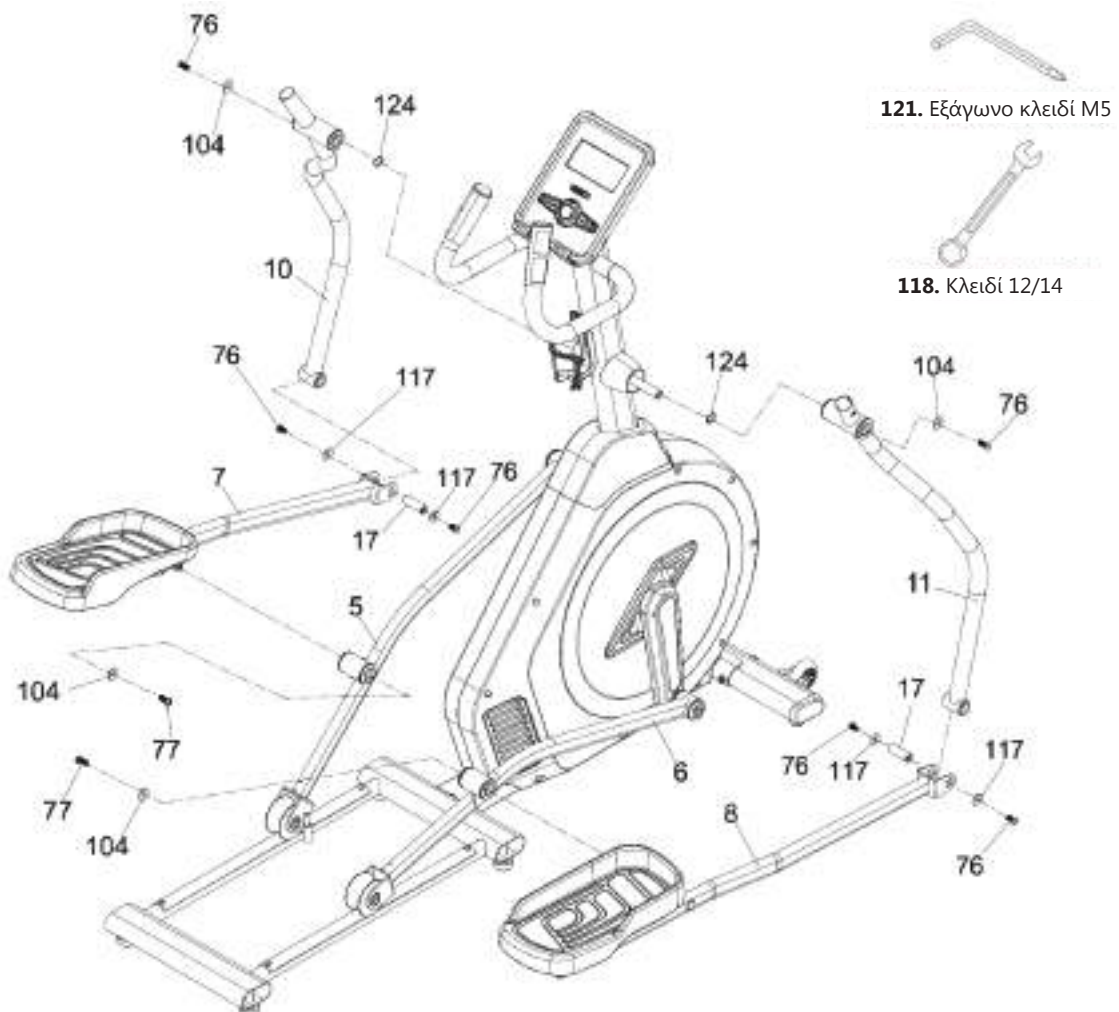
77. Βίδες
5/16" x 15mm (2τμχ.)



104. Επίπεδη ροδέλα
Ø8,5x26x2T (4τμχ.)



124. Ροδέλα
Ø17 mm (2τμχ.)



Τοποθέτηση κινούμενων χειρολαβών

- Συνδέστε την πάνω αριστερή και δεξιά κινούμενη χειρολαβή **14** και **15** με τους αντίστοιχους κάτω μοχλούς κίνησης και στερεώστε, σφίγγοντας κάθε μία με τρεις βίδες **76** μαζί με καμπύλες ροδέλες **112**, όπως φαίνεται στο σχήμα.
- Χρησιμοποιήστε το κλειδί **118** για να σφίξετε τις βίδες.



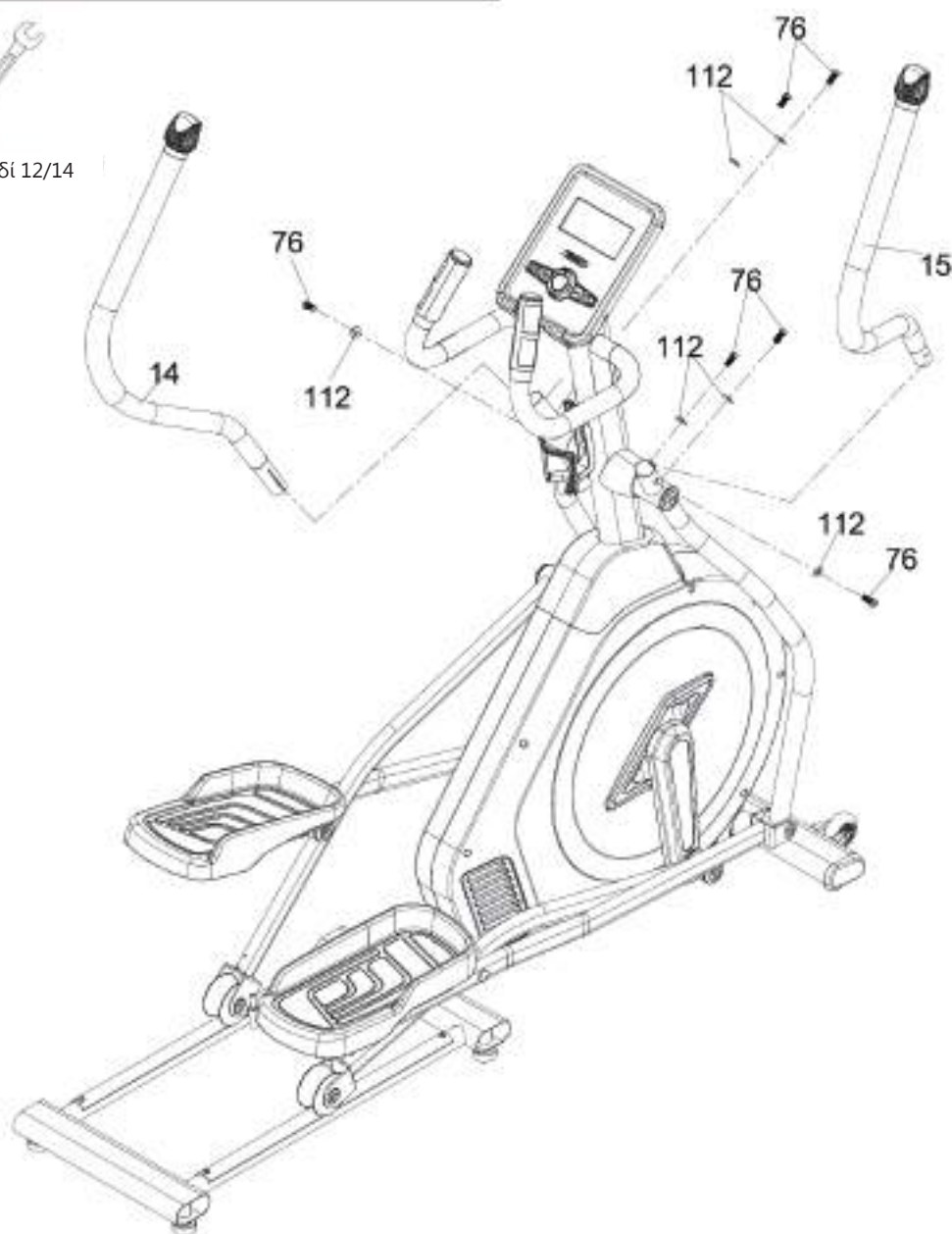
112. Ροδέλα
Ø8x23x1,5T (6τμχ.)



76. Βίδες
5/16"x3/4" (6τμχ.)



118. Κλειδί 12/14



Τοποθέτηση πλαστικών καλυμμάτων

- Τοποθετήστε τα δύο καλύμματα των τροχών **68**, και στερεώστε τα επάνω τους, σφίγγοντας το καθένα με μια βίδα **84**.
- Τοποθετήστε στην ένωση του αριστερού μοχλού κίνησης και της χειρολαβής, το αριστερό εμπρόσθιο πλαστικό κάλυμμα **69** μαζί με το πίσω αριστερό **70**, και στερεώστε τα σφίγγοντας τρεις βίδες **86**.
- Τοποθετήστε στην ένωση του δεξιού μοχλού κίνησης και της χειρολαβής, το δεξί εμπρόσθιο πλαστικό κάλυμμα **71** μαζί με το πίσω αριστερό **72**, και στερεώστε τα σφίγγοντας τρεις βίδες **86**.
- Τοποθετήστε τα τέσσερα οβάλ καπάκια **45** στα άκρα της οπίσθιας και της κεντρικής μπάρας στήριξης.
- Χρησιμοποιήστε το κατσαβίδι **120** για να σφίξετε τις βίδες.



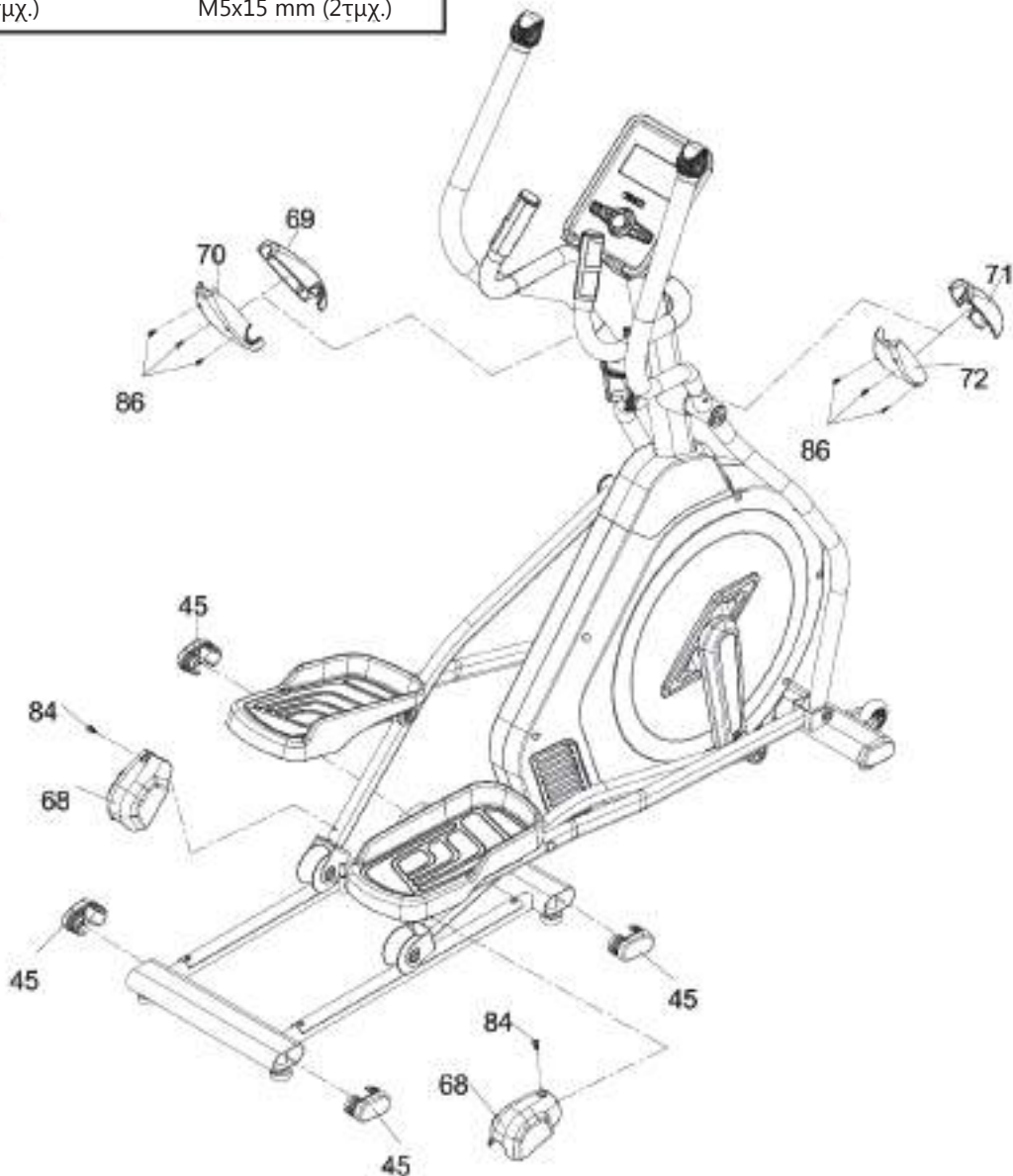
86. Βίδες
3,5x12 mm (6τμχ.)



84. Βίδες
M5x15 mm (2τμχ.)



120. Κατσαβίδι



Επιπέδωση

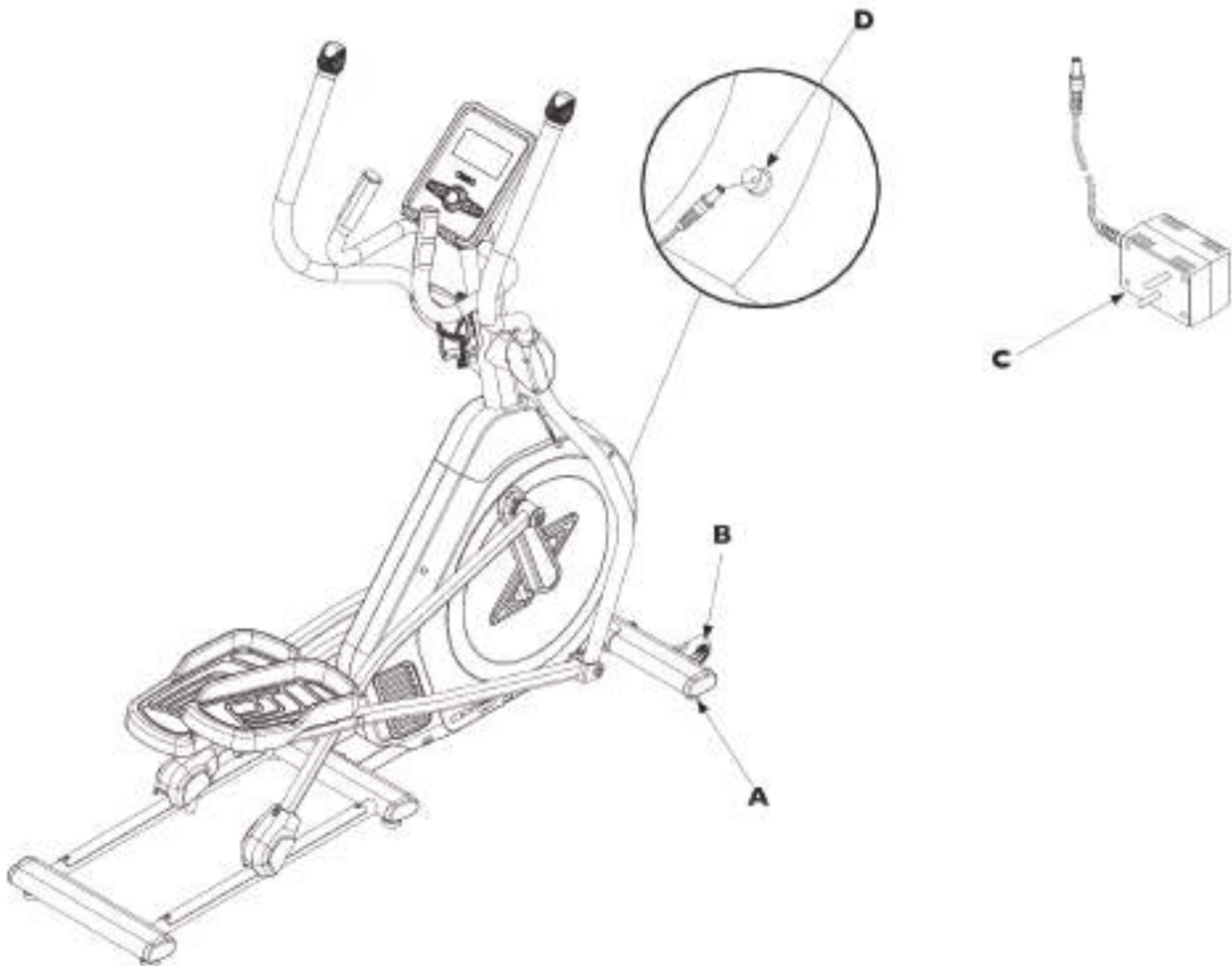
- Για να αντισταθμιστεί οποιαδήποτε ανομοιομορφία του εδάφους το προϊόν είναι εξοπλισμένο με δύο ρυθμιζόμενα στηρίγματα **A** στα άκρα της κεντρικής μπάρας στήριξης.
- Στο σημείο αυτό η συναρμολόγηση του προϊόντος έχει ολοκληρωθεί. Πριν από τη χρήση διαβάστε τα υπόλοιπα μέρη του εγχειριδίου για να μάθετε όλες τις πληροφορίες σχετικά με την ασφαλή χρήση του προϊόντος.

Μεταφορά προϊόντος

- Τα δύο άκρα της μπροστινής μπάρας στήριξης είναι εξοπλισμένα με δύο τροχούς **B**. Για μετακινήσεις μέσα στο δωμάτιο πιάστε τα άκρα του τιμονιού και βάζοντας αντίσταση στην μπροστινή μπάρα στήριξης με το πόδι σας, τραβήξτε το όργανο μέχρι να ισορροπήσει στους τροχούς. Σπρώξτε το όργανο προς τα εμπρός, μέχρι το επιθυμητό σημείο, στη συνέχεια χαμηλώστε απαλά.

Ηλεκτρική σύνδεση

- Συνδέστε τον μετασχηματιστή **C** στο βύσμα **D**, που βρίσκεται στο μπροστινό μέρος του όργανο, και στη συνέχεια συνδέστε τον με μια πρίζα.



Πριν αρχίσετε να χρησιμοποιείτε το προϊόν, συνιστάται να συμβουλευτείτε το γιατρό σας για τον έλεγχο της φυσικής σας κατάστασης καθώς και να αξιολογήσει τις ιδιαίτερες προφυλάξεις που πρέπει να ληφθούν για αυτή τη συγκεκριμένη φυσική άσκηση.

Για εκείνους που θα χρησιμοποιήσουν το προϊόν για πρώτη φορά χωρίς καμία προηγούμενη εμπειρία άθλησης, θα πρέπει να έχουν περιορισμένη χρήση του προϊόντος, ειδικά στην αρχή, περιορίζοντας τις συνεδρίες. Δεν πρέπει να χρησιμοποιούν περισσότερες από τρεις φορές την εβδομάδα το ποδήλατο, και οι χρόνοι και οι ταχύτητες εξάσκησης πρέπει να διατηρηθούν στο ελάχιστο δυνατό, τόσο για να εξοικειωθείτε με τα χειριστήρια της κονσόλας όσο για να γίνει μία ομαλή μετάβαση σε ένα πρόγραμμα προπόνησης που δεν έχετε συνηθίσει.

Για όσους αθλούνται και προτίθενται να χρησιμοποιήσουν το προϊόν ως συμπλήρωμα των προπονήσεών τους, καλό είναι να συμβουλευτείτε τον προσωπικό σας γυμναστή για να προγραμματίσετε από κοινού τις ασκήσεις και την υλοποίηση του προγράμματος.

Με την παρακολούθηση του καρδιακού ρυθμού κατά τη διάρκεια της προπόνησης μπορείτε να ορίσετε τους στόχους της προπόνησης (καύση λίπους, βελτίωση αναπνευστικής λειτουργίας, βελτίωση της καρδιαγγειακής ικανότητας) όπως φαίνεται παρακάτω.

ΠΡΟΘΕΡΜΑΝΣΗ: Πριν από κάθε προπόνηση είναι πάντα καλό να κάνετε κάποιες ασκήσεις για να αυξήσετε τη θερμοκρασία των μυών, να ανεβάσετε τη θερμοκρασία του σώματος και να προετοιμάσετε την καρδιά και τους πνεύμονες.

ΠΡΟΠΟΝΗΣΗ: Ξεκινήστε σε ένα χαμηλό ρυθμό και σταδιακά αυξήστε την ένταση της προπόνησής σας μέχρι οι καρδιακοί ρυθμοί σας να φτάσουν στο επιθυμητό εύρος τιμών. Διατηρήστε όσο το δυνατόν σταθερό το ρυθμό προπόνησης ανάλογα με το στόχο σας. Κατά τη διάρκεια των πρώτων εβδομάδων της χρήσης, συνιστάται οι προπονήσεις να μην ξεπερνούν τα 20 λεπτά.

ΑΠΟΘΕΡΑΠΕΙΑ: Μετά τη χρήση του προϊόντος, αφιερώστε λίγα λεπτά σε διατάσεις για μυϊκή χαλάρωση.



Η προπόνηση σε υψηλή ένταση επιτρέπεται μόνο από επαγγελματίες αθλητές και πολύ καλά εκπαιδευμένους χρήστες.





- Πριν χρησιμοποιήσετε τον πομπό της ζώνης, διαβάστε προσεκτικά τις οδηγίες αυτής της σελίδας και ενδεχομένως και αυτές που σας παρέχει ο κατασκευαστής.
- Μετά από κάθε χρήση καθαρίστε και σκουπίστε προσεκτικά τον πομπό και την ελαστική ζώνη και στη συνέχεια βγάλτε τον πομπό και αποθηκεύστε τον ξεχωριστά από τη ζώνη.
- Καθαρίστε τον πομπό με ένα υγρό πανί και με ουδέτερο σαπούνι. Η ελαστική ζώνη πρέπει να καθαρίζετε στο χέρι με κλασικό απορρυπαντικό.
- Ζώνη και πομπός πρέπει να φυλάσσονται έξω από κουτιά, κλειστές σακούλες ή άλλα κλειστά αντικείμενα. Σας συμβουλεύουμε να τα κρεμάτε στον τοίχο, έτσι ώστε να στεγνώνουν πάντα τελείως.

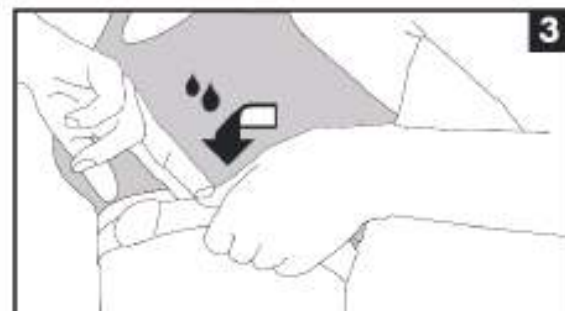
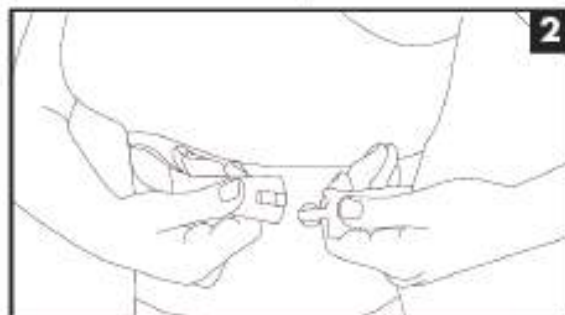
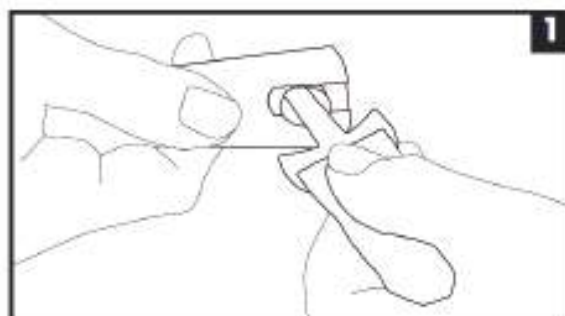
Το όργανο ενσωματώνει ένα δέκτη HR κατάλληλο για πομπούς της ζώνης παλμών μη κωδικοποιημένου τύπου, μάρκας POLAR® (δεν παρέχεται).

Η ζώνη παλμών αποτελείται από δύο στοιχεία: τον πομπό που στέλνει ραδιοσήματα στην κονσόλα και την ελαστική ζώνη που επιτρέπει τη στήριξη του πομπού στον θώρακα.

- 1) Γαντζώστε το ένα άκρο του πομπού στην ελαστική ζώνη.
- 2) Ρυθμίστε το μήκος της ελαστικής ζώνης (με βάση τον θώρακά σας) χρησιμοποιώντας την πόρπη.
- Τοποθετήστε την ελαστική ζώνη ακριβώς κάτω από το στήθος (όπως φαίνεται στις εικόνες) και γαντζώστε το άλλο άκρο της ζώνης στον πομπό.
- 3) Σηκώστε λίγο τον πομπό και με βρεγμένα δάχτυλα υγράνετε τα ηλεκτρόδια που βρίσκονται από πίσω.
- 4) Επαληθεύστε ότι η επιφάνεια των ηλεκτροδίων εφάπτεται καλά στο δέρμα σας.

Η ένδειξη των καρδιακών παλμών που σας δίνει η ζώνη παλμών είναι μια μέτρηση-σημείο αναφοράς χρήσιμο για να επιβλέπετε την συχνότητα των καρδιακών παλμών σας ανάλογα με το είδος της προπόνησης που πρόκειται να κάνετε και για να έχετε μια ένδειξη για την κατανάλωση θερμίδων.

Σε καμία περίπτωση η ανωτέρω μέτρηση δεν μπορεί να θεωρηθεί ιατρικό δεδομένο.



Όποιος πρόκειται να χρησιμοποιήσει το όργανο για πρώτη φορά, θα πρέπει πρώτα να εξοικειωθείτε με την κονσόλα και να μελετήσετε τις λειτουργίες της, πριν από την έναρξη κάποιου προγράμματος προπόνησης. Είναι επίσης σημαντικό να συνηθίσετε την κίνηση του οργάνου και τη διατήρηση του ελέγχου των μυών για να επιτύχετε τα σωστά αποτελέσματα της προπόνησής σας.

- 1) Με το ένα πόδι κάθε φορά, ανεβείτε στο πεντάλ με το χαμηλότερο ύψος **A**, πιάνοντας με τα χέρια σταθερά το τιμόνι **B**.



Για να ΜΗΝ χάσετε την ισορροπία στη στιγμή που θα ανεβαίνετε στις πλατφόρμες, κρατήστε το τιμόνι σφικτά.

- 2) Φέρτε σε επαφή τα δάχτυλα των ποδιών σας με το μπροστινό μέρος από τις πλατφόρμες.
- 3) Αφήστε τη λαβή από τα χέρια σας και πιάστε τους επάνω μοχλούς κίνησης **C** και σπρώξτε με τα πόδια στα πεντάλ για να εξοικειωθείτε με το όργανο.

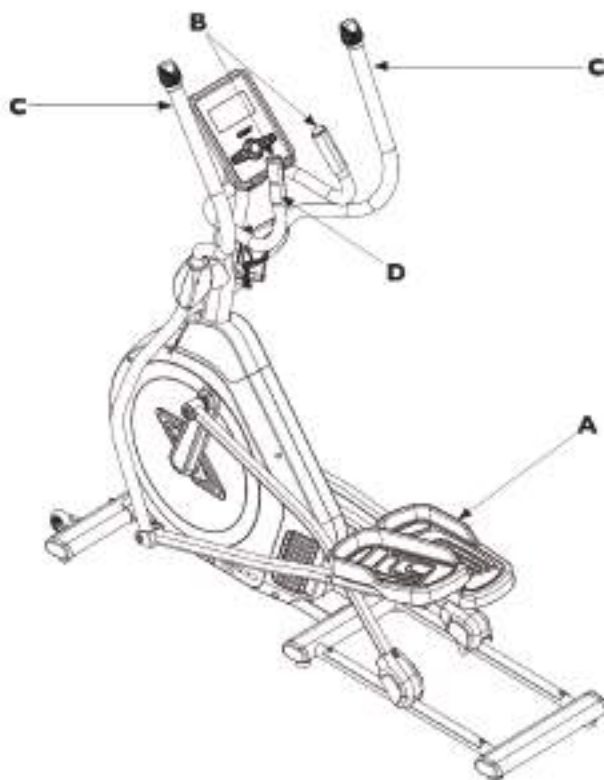
- 4) Ρυθμίστε το είδος της προπόνησης από την κονσόλα, για το σκοπό αυτό, διαβάστε τις ενότητες που ακολουθούν.



Για μια καλή στάση του σώματος είναι σημαντική η διατήρηση της πλάτης ίσια, αποφεύγοντας να γέρνετε το σώμα προς τα εμπρός ή προς τα πίσω. Πάντα σπρώχνετε με τα πόδια και τα χέρια, για το συντονισμό της κίνησης. Για εκγύμναση μόνο των μυών των ποδιών αφήστε τα χέρια σας από τις επάνω χειρολαβές κίνησης.

- 5) Κατά τη διάρκεια της άσκησης μπορείτε να αξιολογήσετε τον καρδιακό σας παλμό πιάνοντας τους αισθητήρες ανίχνευσης του καρδιακού παλμού **D**.

Καλό θα είναι να κάνετε ένα ζέσταμα στους μυς που εμπλέκονται στην άσκηση, κάνοντας κατάλληλες διατάσεις. Όπως συμβαίνει με όλες τις τεχνικές, ειδικά εάν είστε αρχάριοι, καλό είναι να ζητήσετε συμβουλές από κάποιον ειδικό.



Ο υπολογιστής αποτελείται από μια οθόνη υγρών κρυστάλλων, που επιτρέπει την εμφάνιση των ακόλουθων στοιχείων:

SPEED - RPM

- Η ταχύτητα κατά τη λειτουργία σε km / h.
- Ο αριθμός περιστροφών ανά λεπτό κατά τη διάρκεια της άσκησης.

TIME

- Ο χρόνος άσκησης, ξεκινώντας από το μηδέν ή ο υπολειπόμενος χρόνος μέχρι το μηδέν σε λειτουργία αντίστροφης μέτρησης.

DISTANCE

- Η συνολική απόσταση από την αρχή της άσκησης ή η υπολειπόμενη απόσταση μέχρι το μηδέν σε λειτουργία αντίστροφης μέτρησης.

CALORIES

- Η κατανάλωση θερμίδων κατά τη διάρκεια της άσκησης ή οι υπολειπόμενες θερμίδες μέχρι το μηδέν σε λειτουργία αντίστροφης μέτρησης. (*)

PULSE

- Η καρδιακή συχνότητα, όπως μετράται από τους αισθητήρες παλάμης στις λαβές. Η τιμή μετρίεται σε bpm (παλμούς ανά λεπτό) (*).

LOAD - WAT

- Δηλώνει το επίπεδο έντασης που μπορεί να ρυθμιστεί σε διάφορα επίπεδα μέσω της κονσόλας.
- Δείχνει την παραγώμενη ενέργεια σε Watt, που παράγεται κατά τη διάρκεια της άσκησης.

RECOVERY

- Ο δείκτης ανάκτησης είναι μια αριθμητική τιμή που εκφράζεται μεταξύ έξι επιπέδων (L1 έως L6) που δείχνει την ανθεκτικότητα του καρδιαγγειακού συστήματος με την παροχή στοιχείων σχετικά με τη φυσική κατάσταση.

Η **ΟΘΟΝΗ ΓΡΑΦΙΚΩΝ** εκτελεί λειτουργίες προβολής γραφικών του προφίλ των προκαθορισμένων προγραμμάτων, που επιτρέπει την επεξεργασία των προγραμμάτων χρήστη και εμφανίζει το επίπεδο έντασης σε οποιαδήποτε λειτουργία χρήσης του οργάνου.

Η **ΑΛΦΑΡΙΘΜΗΤΙΚΗ ΟΘΟΝΗ**, εμφανίζει πολλαπλές λειτουργίες προβολής: ένδειξη επιλεγμένου προγράμματος (Manual, Αρχαρίων, Προχωρημένων, Sport, Cardio, Watt, κλπ ..), ή λειτουργίες του προγράμματος (ΗΛΙΚΙΑ, ΒΑΡΟΣ, STOP, START, κλπ ..).

(*) Υπενθυμίζεται ότι η μέτρηση που παρέχεται είναι κατά προσέγγιση και σε καμία περίπτωση δεν μπορεί να θεωρηθεί ως ιατρικό δεδομένο.

Σημειώσεις:

Εάν δεν διαθέτετε την προαιρετική ζώνη στήθους, για να εμφανίσετε την ένδειξη του καρδιακού παλμού πρέπει να πιάσετε και με τα δύο χέρια τους αισθητήρες ανίχνευσης παλμών στο τιμόνι. Η ανάγνωση εμφανίζεται μετά από λίγα δευτερόλεπτα, στην περίπτωση που η ανάγνωση είναι δύσκολη, βρέξτε τα χέρια σας για την καλύτερη επαφή με τους αισθητήρες.

Για να ενεργοποιήσετε την κονσόλα, πατήστε οποιοδήποτε κουμπί.

Μετά από πέντε λεπτά αδράνειας η κονσόλα θα σβήσει αυτόματα.



ENTER

Πριν ξεκινήσετε την άσκηση:

- Πατήστε το πλήκτρο ENTER στο κέντρο του ρότορα για να επιβεβαιώσετε την επιλογή ενός προγράμματος κατάρτισης: Χειροκίνητο, Αρχαρίων x 4, Προχωρημένων x 4, Sport x 4, Cardio, Watt.
- Πιέστε το πλήκτρο ENTER για να επιβεβαιώσετε τη ρύθμιση όλων των παραμέτρων λειτουργίας του προγράμματος (Χρόνο, Απόσταση, Θερμίδες, Παλμούς).

START / STOP

Πριν ξεκινήσετε την άσκηση:

- Πιέστε το κουμπί START / STOP για να ξεκινήσετε μια άσκηση σε οποιαδήποτε λειτουργία και να ξεκινήσει η καταμέτρηση δεδομένων της οθόνης και οι λειτουργίες του επιλεγμένου προγράμματος άσκησης.

Στη χρήση:

- Πατήστε το κουμπί START/STOP για να σταματήσετε αμέσως την άσκηση "STOP", και να επιστρέψετε στη ρύθμιση των δεδομένων.

Ρότορας προς τα δεξιά (+) - προς τα αριστερά (-)

Πριν ξεκινήσετε την άσκηση:

- Περιστρέψτε το ρότορα +/- για να επιλέξετε ένα από τα διαθέσιμα προγράμματα,
- Περιστρέψτε το ρότορα +/- για να επιλέξετε μία από τις μεταβλητές της άσκησης: Διάρκεια, Απόσταση, Θερμίδες, Παλμοί,
- Περιστρέψτε το ρότορα +/- για να εισαγάγετε τα δεδομένα στα προγράμματα προπόνησης.

Στη χρήση:

- Περιστρέψτε το ρότορα +/- για να αυξήσετε ή να μειώσετε την ένταση της άσκησης (32 επίπεδα ρύθμισης).

RESET

- Πατήστε το κουμπί για να διαγράψετε μία τιμή από κάποιο μεμονωμένο δεδομένο κατά τη διαδικασία ρύθμισης.
- Κρατώντας το κουμπί RESET πατημένο για περισσότερο από 3 δευτερόλεπτα θα επαναφέρετε όλα τα δεδομένων.

BODY FAT

- Όταν δεν κάνετε οποιαδήποτε άσκηση και η κονσόλα βρίσκεται σε κατάσταση αναμονής, πατήστε το κουμπί BODY FAT για να ξεκινήσει η λειτουργία μέτρησης του ποσοστού του σωματικού λίπους.

RECOVERY

- Μετά την ολοκλήρωση κάποιας προπόνησης πατήστε το πλήκτρο RECOVERY για να ξεκινήσει η λειτουργία ανάκτησης καρδιακών παλμών.

Η λειτουργία ΑΝΑΚΤΗΣΗΣ επιτρέπει την απόκτηση ενός δείκτη καρδιαγγειακής ικανότητας, σε σχέση με την πορεία της προπόνησης.

Προτείνεται να εκτελείτε εβδομαδιαία τεστ μετά από άσκηση διάρκειας 30 λεπτών. Μετά θα πρέπει να σταματήσετε να κάνετε πεντάλ και να πατήσετε το κουμπί RECOVERY, τοποθετώντας τα χέρια πάνω στους αισθητήρες ανίχνευσης καρδιακού παλμού. Μετά από μία αντίστροφη μέτρηση 60 δευτερολέπτων η οθόνη θα δείξει το δείκτη απόδοσης, που χαρακτηρίζεται από έξι επίπεδα:

Επίπεδο 1 = Εξαιρετική απόδοση

Επίπεδο 2 = Πολύ καλή απόδοση

Επίπεδο 3 = Καλή απόδοση

Επίπεδο 4 = Μέτρια απόδοση

Επίπεδο 5 = Αρκετά ικανοποιητική απόδοση

Επίπεδο 6 = Ικανοποιητική απόδοση

Εάν οι αισθητήρες ανίχνευσης καρδιακού παλμού δεν ανιχνεύουν κανένα σήμα στην οθόνη γραφικών εμφανίζεται σφάλμα.

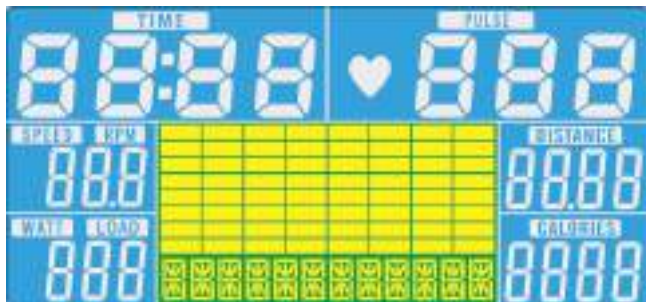
AUTO ON / OFF

Για να ενεργοποιήσετε την κονσόλα, πατήστε οποιοδήποτε πλήκτρο ή να ξεκινήστε πεντάλ. Λίγα λεπτά μετά τη διακοπή πεντάλ, η κονσόλα θα απενεργοποιηθεί αυτόματα.

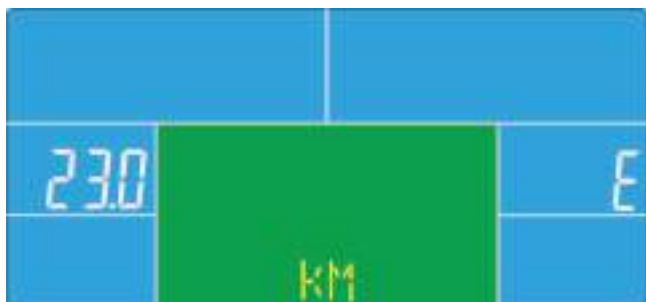


Συνδέστε το τροφοδοτικό στην υποδοχή στο μπροστινό μέρος του οργάνου.

- Εισάγετε το βύσμα AC του τροφοδοτικού σε μία πρίζα στον πλησιέστερο τοίχο. Μια ηχητική ειδοποίηση θα ακουστεί και όλες οι οθόνες ανάβουν.



- Στη συνέχεια, η οθόνη εμφανίζει την προεπιλεγμένη μονάδα (χιλιόμετρα ή μίλια), και τη βαθμονομημένη διάμετρο τροχού.



- Τέλος, η οθόνη εμφανίζει την αρχική σελίδα από την οποία μπορείτε να επιλέξετε μία από τις πολλές ασκήσεις που παρέχει η κονσόλα.



- Μετά την εκκίνηση της κονσόλας, ή πατώντας το κουμπί RESET, στη γραφική απεικόνιση εμφανίζει να αναβοσβήνει η ένδειξη MANUAL (περιστρέψτε τον ρότορα +/- μέχρι να επιλέξετε τη χειροκίνητη λειτουργία), και στη συνέχεια πατήστε το πλήκτρο ENTER για επιβεβαίωση.



- Περιστρέψτε τον ρότορα +/- για να επιλέξετε έναν από τους τέσσερις στόχους προπόνησης: Διάρκεια, Απόσταση, Θερμίδες, Παλμοί. Στην οθόνη θα αναβοσβήνει η αντίστοιχη ένδειξη, πατήστε το πλήκτρο ENTER για να επιλέξετε έναν από τους τέσσερις στόχους.

**ΔΙΑΡΚΕΙΑ
(DURATA)**



**ΑΠΟΣΤΑΣΗ
(DISTANZA)**



**ΘΕΡΜΙΔΕΣ
(CALORIE)**



**ΠΑΛΜΟΙ
(PULSAZIONI)**



- Χρησιμοποιήστε το ρότορα +/- για να ορίσετε τον επιλεγμένο στόχο και πατήστε το πλήκτρο ENTER για επιβεβαίωση.
- Αφού έχετε εισάγει όλα τα δεδομένα, για να ξεκινήσει το Χειροκίνητο πρόγραμμα, πατήστε το κουμπί START / STOP, γυρίστε το ρότορα +/- για να ρυθμίσετε την ένταση της άσκησης.
- Όταν έχετε ορίσει έναν από τους στόχους άσκησης (Χρόνος, Απόσταση, Θερμίδες, Παλμοί), η αντίστοιχη οθόνη μετρά σε αντίστροφη μέτρηση από την τιμή που ορίσατε μέχρι το μηδέν.
- Κατά τη διάρκεια της προπόνησης μπορείτε να αλλάξετε το επίπεδο της έντασης γυρίζοντας το ρότορα +/- .
- Η οθόνη PULSE δείχνει τους παλμούς ανά λεπτό όταν πιάνετε τους αισθητήρες ανίχνευσης παλμών στο τιμόνι ή φοράτε μία προαιρετική ζώνη στήθους.
- Για να θέσετε σε παύση την άσκηση πατήστε το κουμπί START / STOP. Για να ακυρώσετε μια προπόνηση και να επιστρέψετε στην αρχική κατάσταση πιέστε το κουμπί RESET.

Επιλέγοντας ένα από τα προγράμματα Αρχαρίων x 4, Προχωρημένων x 4, Sport x 4 μπορείτε να επιλέξετε μια προπόνηση που αποτελείται από προκαθορισμένα προγράμματα στα οποία η ένταση ρυθμίζεται από την κονσόλα σύμφωνα με τα διαγράμματα προφίλ που αναπαράγονται στην οθόνη.

- Μετά την ενεργοποίηση της κονσόλας, ή πατώντας το κουμπί RESET, η γραφική απεικόνιση εμφανίζει την ένδειξη MANUAL να αναβοσβήνει, περιστρέφοντας το ρότορα +/- επιλέξτε το πρόγραμμα Αρχαρίων (BEGINNER) ή το πρόγραμμα Προχωρημένων (ADVANCE), ή το Αθλητικό (SPORTY), στη συνέχεια, πατήστε το πλήκτρο ENTER για να επιβεβαιώσετε.
- Αφού επιλέξετε ένα από τα τρία προγράμματα, περιστρέφοντας το ρότορα +/- μπορείτε να επιλέξετε ανάμεσα σε 4 διαφορετικά επίπεδα, στη συνέχεια, πιέστε το πλήκτρο ENTER για επιβεβαίωση.
- Η οθόνη "Time" τώρα αναβοσβήνει, περιστρέψτε το ρότορα +/- για να ρυθμίσετε τη διάρκεια, και πατήστε το πλήκτρο ENTER για επιβεβαίωση.
- Για να ξεκινήσετε το πρόγραμμα, πατήστε το κουμπί START / STOP, η οθόνη TIME θα μετράει σε αντίστροφη μέτρηση από τη τιμή που ορίσατε μέχρι το μηδέν.
- Η ένταση αλλάζει αυτόματα από την κονσόλα, ανάλογα με το προφίλ του επιλεγμένου προγράμματος, ωστόσο, κατά τη διάρκεια της άσκησης, μπορείτε να αλλάξετε χειροκίνητα το επίπεδο της έντασης περιστρέφοντας το ρότορα +/-.
- Η οθόνη PULSE εμφανίζει τους παλμούς ανά λεπτό όταν πιάνετε τους αισθητήρες ανίχνευσης παλμών στο τιμόνι ή φοράτε μία προαιρετική ζώνη στήθους.
- Για να θέσετε σε παύση την άσκηση πατήστε το κουμπί START / STOP. Για να ακυρώσετε μια προπόνηση και να επιστρέψετε στην αρχική σελίδα, πατήστε το κουμπί RESET.

BEGINNER 1 BEGINNER 2 BEGINNER 3 BEGINNER 4



ADVANCE 1 ADVANCE 2 ADVANCE 3 ADVANCE 4



SPORTY 1 SPORTY 2 SPORTY 3 SPORTY 4



ΠΡΟΓΡΑΜΜΑ
ΑΡΧΑΡΙΩΝ
(BEGINNER)



ΠΡΟΓΡΑΜΜΑ
ΠΡΟΧΩΡΗΜΕ-
ΝΩΝ
(ADVANCE)



ΠΡΟΓΡΑΜΜΑ
ΑΘΛΗΤΩΝ
(SPORTY)



Επιλέγοντας το πρόγραμμα CARDIO μπορείτε να επιλέξετε μια προπόνηση στην οποία η κονσόλα ρυθμίζει αυτόματα την ένταση ανάλογα με τον καρδιακό ρυθμό που ανιχνεύεται από τους αισθητήρες στο τιμόνι ή από την προαιρετική ζώνη στήθους.

- Όταν η κονσόλα είναι σε κατάσταση αναμονής ή πατώντας το κουμπί RESET, στη γραφική απεικόνιση εμφανίζεται να αναβοσβήνει η ένδειξη MANUAL, γυρνώντας το ρότορα +/- επιλέξτε το πρόγραμμα CARDIO, στη συνέχεια, πατήστε το πλήκτρο ENTER για επιβεβαίωση.
- Γυρίστε το ρότορα +/- για να επιλέξετε ένα από τα τρία προκαθορισμένα προγράμματα ή να ορίσετε ένα όριο καρδιακού στόχου.

55% = καρδιακό καθεστώς για αδυνάτισμα.

75% = καρδιακό καθεστώς αερόβιας προπόνησης.

90% = καρδιακό καθεστώς αναερόβιας προπόνησης.

Καθορισμός Παλμών = προσωπική ρύθμιση του ορίου του καρδιακού ρυθμού.

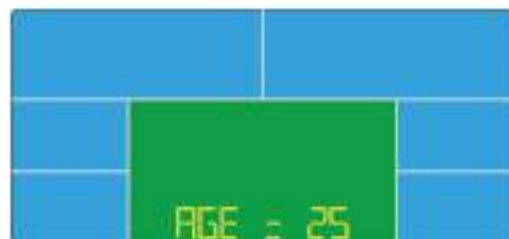
Στα πρώτα τρία καθεστώτα (55%, 75%, 90%) ρυθμίζετε αυτόματα η οριακή τιμή καρδιακής λειτουργίας του χρήστη βάσει της ηλικίας. Μετά την επιλογή του επιθυμητού τύπου καρδιακού καθεστώτος πιέστε το πλήκτρο ENTER για επιβεβαίωση.

- Η ένδειξη PULSE INPUT σας επιτρέπει να ορίσετε την οριακή τιμή καρδιακού ρυθμού ως εξής:
Στην οθόνη αναβοσβήνει η ένδειξη «Pulse» για τον καθορισμό της οριακής συχνότητας που σκοπεύετε να κρατήσετε. Γυρίστε το ρότορα +/- για να ρυθμίσετε τα δεδομένα και πατήστε το πλήκτρο ENTER για επιβεβαίωση.
- Όταν ένα πρόγραμμα έχει επιλεγεί, γυρίστε το ρότορα +/- για να ρυθμίσετε την ηλικία του χρήστη και πατήστε το πλήκτρο ENTER για επιβεβαίωση.
- Μπορείτε τώρα να ρυθμίσετε τη διάρκεια του προγράμματος, η οθόνη «TIME» αναβοσβήνει. Γυρίστε το ρότορα +/- για να ρυθμίσετε τη διάρκεια, και πατήστε το πλήκτρο ENTER για επιβεβαίωση.
- Για να ξεκινήσετε το πρόγραμμα CARDIO, πατήστε το πλήκτρο START / STOP, και στη συνέχεια φορέστε την προαιρετική ζώνη στήθους ή πιάστε στο τιμόνι τους αισθητήρες ανίχνευσης παλμών.
- Κατά τη διάρκεια της προπόνηση η ένταση αλλάζει αυτόματα από την κονσόλα, ανάλογα με τον καρδιακό ρυθμό, η οθόνη TIME μετρά σε αντίστροφη μέτρηση από την τιμή που έχει ορίσει στο μηδέν.
- Για να θέσετε σε παύση την άσκηση πατήστε το πλήκτρο START / STOP. Για να ακυρώσετε μια προπόνηση και να επιστρέψετε στην αρχική σελίδα, πατήστε το πλήκτρο RESET.

**ΠΡΟΓΡΑΜΜΑ
CARDIO**



**ΕΙΣΑΓΩΓΗ
ΗΛΙΚΙΑΣ**



**ΠΡΟΕΓΚΑΤ.
ΟΡΙΑ
55%
75%
90%**



**ΟΡΙΣΜΟΣ
ΟΡΙΑΚΗΣ
ΣΥΧΝΟΤΗΤΑΣ**



Σημειώσεις:

- Κατά την εκτέλεση του προγράμματος CARDIO συνιστάται η χρήση μίας ζώνης στήθους, καθώς παρέχει πιο ακριβή δεδομένα από τους αισθητήρες παλμών στο τιμόνι.
- Όταν σε συνεχή λειτουργία δεν ανιχνεύεται το σήμα του καρδιακού παλμού, η κονσόλα σταματά τη μέτρηση και εμφανίζεται ένα μήνυμα σφάλματος.
- Η επιλεγμένη τιμή οριακής συχνότητας έχει μία υστέρηση ασφάλειας. Όταν ο μετρούμενος καρδιακός ρυθμός υπερβαίνει, για περισσότερο από 30 δευτερόλεπτα, την οριακή τιμή ή όταν ο καρδιακός ρυθμός έχει ήδη φτάσει την οριακή τιμή στην ελάχιστη ένταση άσκησης, η κονσόλα σταματά και ακούγεται ένα ηχητικό σήμα.

Το πρόγραμμα Watt επιτρέπει την προπόνηση σε ένα σταθερό καθεστώς άσκησης αντιστρόφως ανάλογη με την ταχύτητα περιστροφής των πεντάλ.

Σε αυτό το πρόγραμμα η ένταση της άσκησης ελέγχεται από την κονσόλα και θα αυξηθεί σε ασκήσεις χαμηλής ταχύτητας, ενώ θα ελαττωθεί σε μια αυξανόμενη ταχύτητα άσκησης.

Το επίπεδο της έντασης εξαρτάται από τη ρύθμιση της τιμής αναφοράς WATT που έχετε ορίσει με τον τρόπο που περιγράφεται παρακάτω.

- Μετά την εκκίνηση της κονσόλας ή πατώντας το κουμπί RESET, στην οθόνη αναβοσβήνει η επιλογή MANUAL. Γυρίστε το ρότορα +/- μέχρι να δείτε την επιλογή WATT. Πιέστε το πλήκτρο ENTER για να επιβεβαιώσετε την επιλογή σας.
- Η ένδειξη Watt αναβοσβήνει, τώρα μπορείτε να ρυθμίσετε τα δεδομένα που σχετίζονται με το επίπεδο της έντασης. Γυρίστε το ρότορα +/- για να ρυθμίσετε τα δεδομένα και πατήστε το πλήκτρο ENTER για επιβεβαίωση.
- Για να ξεκινήσετε το πρόγραμμα, πατήστε το κουμπί START / STOP. Η ένταση της άσκησης θα διαχειρίζεται από την κονσόλα, ωστόσο, κατά τη διάρκεια της άσκησης, μπορείτε να αλλάξετε χειροκίνητα το επίπεδο της έντασης γυρνώντας το ρότορα +/-.
- Για τεθεί σε παύση μία προπόνηση πατήστε το κουμπί START / STOP, ενώ για να ακυρώσετε μια προπόνηση και να επιστρέψετε στην κεντρική οθόνη πατήστε το κουμπί RESET.

ΠΡΟΓΡΑΜΜΑ
WATT



προεπιλεγμένη
ένταση



Με τους αισθητήρες ανίχνευσης του καρδιακού ρυθμού, χάρη στο Πρόγραμμα Λιπομέτρησης, μπορείτε να μετρήσετε το ποσοστό σωματικού λίπους κατά μάζα.

Σημειώστε ότι το ποσοστό αυτό αποτελεί μόνο ένα δείκτη αναφοράς για να μπορείτε να αξιολογήσετε την πρόοδο της φυσικής σας κατάστασης, κατά τη διάρκεια ενός προγράμματος προπόνησης την πάροδο του χρόνου, και σε καμία περίπτωση δεν πρέπει να χρησιμοποιείται σαν ιατρικό δεδομένο.

- Για να ξεκινήσετε τη διαδικασία μέτρησης της λιπώδους μάζας είναι απαραίτητο για να παραμείνετε σταθεροί στις πλατφόρμες σε λειτουργία STOP. Πατήστε το κουμπί BODY FAT και προχωρήστε με την εισαγωγή των προσωπικών σας δεδομένων.
- Η οθόνη εμφανίζει: SEX, στη συνέχεια, αναβοσβήνει η οθόνη επιλογής φύλου (Άνδρας / Γυναίκα). Γυρίστε το ρότορα +/- για να ρυθμίσετε αρσενικό ή θηλυκό και πατήστε το πλήκτρο ENTER για επιβεβαίωση.
- Η οθόνη εμφανίζει: AGE, τότε αναβοσβήνει η επιλογή της ηλικίας του χρήστη. Γυρίστε το ρότορα +/- για να ρυθμίσετε την ηλικία και πατήστε το πλήκτρο ENTER για επιβεβαίωση.
- Η οθόνη δείχνει τώρα: HEIGHT, τότε αναβοσβήνει στην οθόνη η επιλογή του ύψους του χρήστη. Γυρίστε το ρότορα +/- για να ρυθμίσετε το ύψος (cm) και πατήστε το πλήκτρο ENTER για επιβεβαίωση.
- Η οθόνη δείχνει τώρα: WEIGHT, τότε αναβοσβήνει στην οθόνη η επιλογή του βάρους του χρήστη. Γυρίστε το ρότορα +/- για να ρυθμίσετε το βάρος (kg) και πατήστε το πλήκτρο ENTER για επιβεβαίωση.
- Στη συνέχεια, σφίξτε δυνατά και με τα δύο χέρια τους αισθητήρες ανίχνευσης καρδιακού παλμού στο τιμόνι και περιμένετε μερικά δευτερόλεπτα για τη μέτρηση.
- Μετά τη μέτρηση, οι ενδείξεις δείχνουν τα εξής στοιχεία:
 - Ποσοστό λίπους% = σωματικό λίπος (βλέπε παρακάτω πίνακα)
 - BMI = δείκτης μάζας σώματος
- Εάν η καρδιακή συχνότητα δεν ανιχνεύεται, θα εμφανιστεί μήνυμα λάθους. Σε αυτή την περίπτωση θα πρέπει να επαναλάβετε τη μέτρηση και να θυμάστε να κρατάτε σφικτά τους αισθητήρες στις χειρολαβές.



Φύλο / Ηλικία	Λιποβαρής	Κανονικός/ή	Ελαφρώς υπέρβαρος/η	Υπέρβαρος/η	Παχύσαρκος/η
Άνδρας ≤ 30	< 14%	14%~20%	20.1%~25%	25.1%~35%	> 35%
Άνδρας > 30	< 17%	17%~23%	23.1%~28%	28.1%~38%	> 38%
Γυναίκα ≤ 30	< 17%	17%~24%	24.1%~30%	30.1%~40%	> 40%
Γυναίκα > 30	< 20%	20%~27%	27.1%~33%	33.1%~43%	> 43%

Υποστηριζόμενες συσκευές:

Συσκευές Apple:

- Ελάχιστες απαιτήσεις: iOS 8 ή νεότερη έκδοση
- Bluetooth single 4.0 (BLE) συμβατό

Συσκευές Android:

- Ελάχιστες απαιτήσεις: Android 4.3 ή νεότερη έκδοση
- Ανάλυση: 1280x800 pixels
- Bluetooth single 4.0 (BLE) συμβατό

+ Smartphone:

- Ελάχιστες απαιτήσεις: Android 4.3 ή νεότερη έκδοση
- Ανάλυση: 480x800 - 720x1280 - 1280x800 pixels
- Bluetooth single 4.0 (BLE) συμβατό

Για να συγχρονίσετε μια συμβατή συσκευή με την κονσόλα ενεργοποιήστε τη λειτουργία Bluetooth στη συσκευή και ξεκινήστε την αναζήτηση επιλέγοντας την κονσόλα (εισάγετε τον προεπιλεγμένο κωδικό πρόσβασης 0000).

Εκκινήστε την εφαρμογή i-Console στη συγχρονισμένη συσκευή και χρησιμοποιήστε την εφαρμογή για τη διαχείριση του οργάνου, όταν η εφαρμογή φορτώνει η κονσόλα είναι απενεργοποιημένη.

Στις συσκευές της Apple, για να επανέλθουν σε κανονική λειτουργία, θα πρέπει να κλείσετε την εφαρμογή και να απενεργοποιήσετε τη λειτουργία Bluetooth, στη συνέχεια, απενεργοποιήστε και ενεργοποιήστε το όργανο.

ΣΗΜΕΙΩΣΗ:

Η κονσόλα είναι εξοπλισμένη με θύρα USB που χρησιμοποιείται για τη φόρτιση tablet ή smartphone, ενώ χρησιμοποιείτε το προϊόν.





ΚΙΝΔΥΝΟΣ

Διατηρείτε πάντα το μηχάνημα καθαρό και χωρίς σκόνη.

Μην χρησιμοποιείτε εύφλεκτες, τοξικές ή επικίνδυνες ουσίες για τον καθαρισμό αλλά μονάχα προϊόντα με βάση το νερό και μαλακά πανιά.

Μην χρησιμοποιείτε ουσίες που περιέχουν παράγωγα πετρελαίου όπως ασετόν, βενζίνη ή ελαιώδεις ουσίες που περιέχουν χλώριο ή αμμωνία που μπορούν να βλάψουν και να φθείρουν τα πλαστικά μέρη.

ΚΑΘΑΡΙΣΜΟΣ

- Κάθε εβδομάδα καθαρίστε τις εξωτερικές επιφάνειες, χρησιμοποιώντας ένα βρεγμένο σφουγγάρι με νερό και ήπιο σαπούνι.
- Για να καθαρίσετε τον υπολογιστή, χρησιμοποιήστε ένα υγρό πανί και μην τρίβετε έντονα.
- Μια φορά το μήνα, καθαρίστε τους οδηγούς και τους τροχούς με ένα στεγνό πανί για να αφαιρέσετε υπολείμματα σκόνης.
- Μια φορά το μήνα, καθαρίστε την κονσόλα με ένα βρεγμένο πανί, όχι υγρό, χωρίς έντονο τρίψιμο.
- Μία φορά το χρόνο, ελέγξτε το σφίξιμο σε όλες τις βίδες.
- Μία φορά το χρόνο, προχωρήστε στη λίπανση των οδηγών με τον ψεκασμό ενός λεπτού στρώματος λιπαντικού από σπρέι σιλικόνης. Χρησιμοποιείτε μόνο λιπαντικά σιλικόνης, άλλοι τύποι λιπαντικού μπορεί να περιέχουν ουσίες και άλλα πρόσθετα τα οποία μπορεί να προκαλέσουν βλάβη στους τροχούς.



5.0**ΕΚΤΟΣ ΛΕΙΤΟΥΡΓΙΑΣ - ΑΠΟΡΡΙΨΗ**

Το σύμβολο με τον κάδο με ένα σταυρό από πάνω δείχνει ότι τα προϊόντα εμπίπτουν στο πεδίο εφαρμογής της Ευρωπαϊκής Οδηγίας RoHS για τη διάθεση ηλεκτρικών και ηλεκτρονικών αποβλήτων (RAEE).

Αυτό το προϊόν δεν πρέπει να απορρίπτεται μαζί με τα οικιακά απορρίμματα αλλά πρέπει να απορρίπτονται ξεχωριστά (στα κράτη της Ε.Ε.), παραδίδοντας το σε κατάλληλα κέντρα συλλογής υπεύθυνα για τη διάθεση και την ανακύκλωση των προϊόντων αυτών.



Η σήμανση CE υποδεικνύει ότι το προϊόν είναι πλήρως συμβατό με την οδηγία RoHS 2011/65 / ΕΕ, και κανένα από τα ηλεκτρικά και ηλεκτρονικά εξαρτήματα του προϊόντος δεν περιέχουν υψηλότερα επίπεδα σε ορισμένες ουσίες που θεωρούνται επικίνδυνες για την ανθρώπινη υγεία.

6.0**ΚΑΤΑΛΟΓΟΣ ΑΝΤΑΛΛΑΚΤΙΚΩΝ - ΠΑΡΑΓΓΕΛΙΑ ΑΝΤΑΛΛΑΚΤΙΚΩΝ**

Για παραγγελία ανταλλακτικών ανατρέξτε στα σχέδια αποσυναρμολόγησης που βρίσκονται στις επόμενες σελίδες.

Στην παραγγελία ανταλλακτικών θα πρέπει να περιλαμβάνονται οι ακόλουθες πληροφορίες:

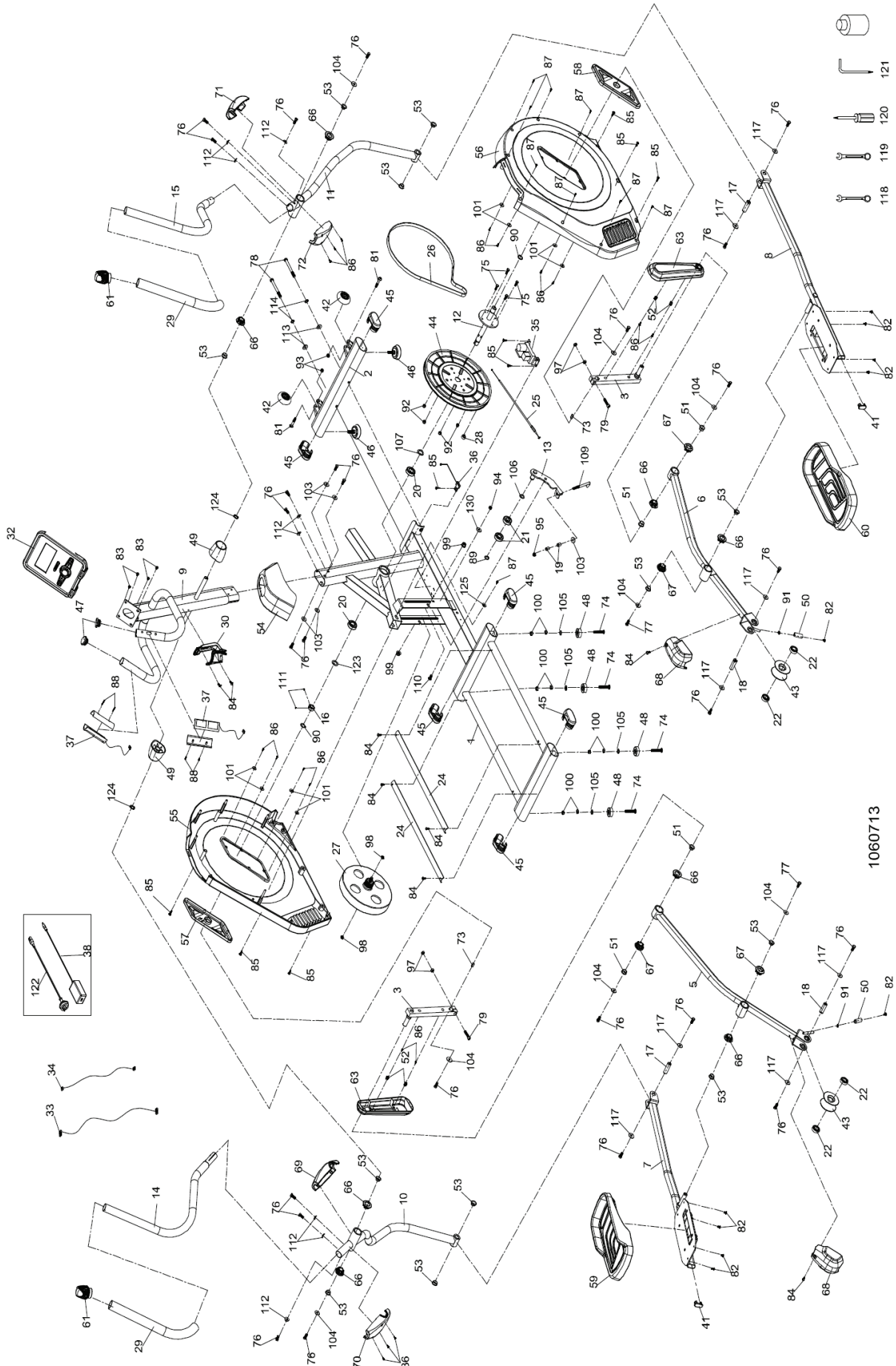
1. Μάρκα και μοντέλο του προϊόντος - βλέπε ετικέτα του προϊόντος
2. Ονομασία του τεμαχίου που πρέπει να αντικατασταθεί - βλέπε κατάλογο ανταλλακτικών
3. Αριθμό αναφοράς του τεμαχίου - βλέπε κατάλογο ανταλλακτικών
4. Ποσότητα
5. Τρόπος αποστολής

Για την παραγγελία ανταλλακτικών μπορείτε να επικοινωνείτε με τον τοπικό σας προμηθευτή με τους παρακάτω τρόπους επικοινωνίας:

τηλ: (+30) 210 953 6512
fax: (+30) 210 957 9073
e-mail: info@leos.gr

Σε περίπτωση δυσκολίας στην κατανόηση των σχεδίων και των περιγραφών, επικοινωνήστε με το κέντρο τεχνικής βοήθειας στον αριθμό: (+30) 210 953 6512

ΔΙΑΓΡΑΜΜΑ ΑΠΟΣΥΝΑΡΜΟΛΟΓΗΣΗΣ



No.	Περιγραφή	TMX	No.	Περιγραφή	TMX
1	Κύριο σώμα	1	66	Αντιτριβικός δακτύλιος Ø42 × Ø19 × 15L	8
2	Εμπρόσθια μπάρα στήριξης	1	67	Αντιτριβικός δακτύλιος Ø42 × Ø19 × 21L	4
3	Μανιβέλα	2	68	Πλαστικό κάλυμμα τροχών κίνησης	2
5	Αριστερή μπάρα σύνδεσης	1	69	Μπροστά κάλυμμα αριστ. μοχλού κίνησης	1
6	Δεξιά μπάρα σύνδεσης	1	70	Πίσω κάλυμμα αριστερού μοχλού κίνησης	1
7	Αριστερή μπάρα στήριξης πεντάλ	1	71	Μπροστά κάλυμμα δεξιού μοχλού κίνησης	1
8	Δεξιά μπάρα στήριξης πεντάλ	1	72	Πίσω κάλυμμα δεξιού μοχλού κίνησης	1
9	Ορθοστάτης κονσόλας	1	73	Κλειδάκι ασφάλισης πείρου 7×7×19 mm	2
10	Αριστερός μοχλός κίνησης	1	74	Βίδες 3/8" × 2"	4
11	Δεξιός μοχλός κίνησης	1	75	Βίδες 1/4" × UNC20 × 3/4"	4
12	Κεντρικός άξονας κίνησης	1	76	Βίδες 5/16" × UNC18 × 3/4"	26
13	Στήριγμα εντατήρα ιμάντα	1	77	Βίδες 5/16" × 15 mm	2
14	Αριστερή χειρολαβή	1	78	Βίδες 3/8" × 3-3/4"	2
15	Δεξιά χειρολαβή	1	79	Βίδες M8 × 35 mm	2
16	Κεντρικό δακτύλιο ασφάλισης κίνησης	1	81	Βίδες 5/16" × UNC18 × 1-3/4"	2
17	Κύλινδρος με σπείρωμα	2	82	Βίδες M5 × 10 mm	10
18	Κυλινδρικός διαχωριστήρας τροχών	2	83	Βίδες M5 × 10 mm	4
19	Αντιτριβικός δακτύλιος Ø11.9×Ø8.5×15mm	2	84	Βίδες M5 × 15 mm	8
20	Ρουλεμάν 6004	2	85	Βίδες 5 × 19mm	9
21	Ρουλεμάν 6203	2	86	Βίδες 3.5 × 12mm	18
22	Ρουλεμάν 6003	4	87	Βίδες 3.5 × 16mm	9
24	Ράγα αλουμινίου	2	88	Βίδες 3 × 20mm	4
25	Χαλύβδινο καλώδιο ρύθμισης έντασης	1	89	Δακτύλιος ασφαλείας Ø17 mm	1
26	Ιμάντας	1	90	Δακτύλιος ασφαλείας Ø20 mm	2
27	Τροχός	1	91	E-κλιπ	2
28	Μόνιμος μαγνήτης	1	92	Παξιμάδι 1/4" × 8T	4
29	Επένδυση χειρολαβής	2	93	Παξιμάδι 5/16" × 7T	2
30	Θήκη για μπουκάλι	1	94	Παξιμάδι M8 × 7T	1
33	Καλωδίωση κονσόλας	1	95	Παξιμάδι M8 × 9T	1
34	Κονσόλα	1	97	Παξιμάδι M8 × 6.3T	4
35	Μοτέρ ρύθμισης αντίστασης	1	98	Παξιμάδι 3/8" × UNF26 × 4T	2
36	Ενσύρματος αισθητήρας ταχύτητας 500 mm	1	99	Παξιμάδι 3/8" × UNF26 × 11T	2
37	Ενσύρματοι αισθητήρες παλμών 850 mm	2	100	Παξιμάδι 3/8" × 7T	8
38	Τροφοδοτικό	1	101	Ροδέλα επίπεδη Ø5 × Ø15 × 1.5T	8
41	Οβάλ καπάκι Ø20 × Ø40	2	103	Ροδέλα επίπεδη Ø5/16" × Ø23 × 1.5T	5
42	Ροδάκια μεταφοράς	2	104	Ροδέλα επίπεδη Ø8.5 × Ø26 × 2.0T	8
43	Ροδάκια κίνησης	2	105	Ροδέλα επίπεδη Ø3/8" × Ø19 × 1.5T	4
44	Τροχαλία κίνησης	1	106	Ροδέλα επίπεδη Ø17 × Ø23.5 × 1.0T	1
45	Οβάλ καπάκι Ø40 × Ø80	6	107	Ροδέλα επίπεδη Ø20 × Ø30 × 2T	1
46	Εμπρόσθιοι ρεγουλατόροι	2	109	Βίδες M8 × P1.25 × 155L	1
47	Στρογγυλό κάλυμμα Ø32	4	110	Μπουλόνι M8 × 20mm	1
48	Πλαστικό πόδι στήριξης	4	111	Βίδες M5 × 5mm	2
49	Κωνικό κάλυμμα πείρου ορθοστάτη	2	112	Ροδέλα καμπύλη Ø8 × 23 × 1.5T	8
50	Αποστάτης Ø15 × Ø8.6 × 38.5	2	113	Ροδέλα καμπύλη Ø3/8" × 23 × 2.0T	2
51	Αντιτριβικός δακτύλιος	4	114	Ροδέλα Ø10 × 2T	2
52	Πλαστικό ρυθμιστικό	4	117	Ροδέλα επίπεδη Ø5/16" × Ø23 × 3T	8
53	Αντιτριβικός δακτύλιος	12	118	Κλειδί 12/14 mm	1
54	Κάλυμμα ορθοστάτη	1	119	Κλειδί 13/14 mm	1
55	Αριστερό πλαίσιο	1	120	Κατσαβίδι	1
56	Δεξί πλαίσιο	1	121	Εξάγωνο κλειδί + κατσαβίδι	1
57	Αριστερό ένθετο κεντρικού πλαισίου	1	122	Καλώδιο ρεύματος για τροφοδοτικό	1
58	Δεξί ένθετο κεντρικού πλαισίου	1	123	Πλάκα από καουτσούκ	1
59	Αριστερό πεντάλ	1	124	Ροδέλα Ø17 × 0.5T	2
60	Δεξί πεντάλ	1	125	Ροδέλα επίπεδη 1/4" × 19	1
61	Πάνω καπάκι χειρολαβής	2	130	Ροδέλα επίπεδη Ø5/16" × Ø35 × 1.5T	1
63	Κάλυμμα τροχού	2			

Το προϊόν TOORX που αγοράσατε, έχει κατασκευαστεί για να σας προσφέρει απροβλημάτιστη λειτουργία για πολλά χρόνια. Όπως όμως κάθε ηλεκτρική συσκευή, έτσι και η δική σας χρειάζεται μεγάλη προσοχή κατά τη διάρκεια της χρήσης και του χειρισμού της. Εάν της φερθείτε με τη δέουσα προσοχή, θα γίνει ο προσωπικό σας γυμναστής για μια ζωή.

Μεγάλη προσοχή απαιτείται:

1. Στην ηλεκτρολογική εγκατάσταση που θα συνδεθεί (π.χ. για αποφυγή αυξομειώσεων τάσης).
2. Σε υγρά που τυχόν βρέξουν το μηχάνημα.
3. Σε αντικείμενα ή ακαθαρσίες που εισχωρήσουν στο μηχάνημα.
4. Σε μετακινήσεις πάσης φύσεως.

ΝΑ ΔΙΑΒΑΖΕΤΕ ΠΑΝΤΑ ΠΡΟΣΕΚΤΙΚΑ ΤΙΣ ΟΔΗΓΙΕΣ ΧΡΗΣΗΣ

ΟΡΟΙ ΕΓΓΥΗΣΗΣ

Η Α. ΛΕΟΣ Α.Ε. εγγυάται την καλή λειτουργία της συσκευής για το χρονικό διάστημα 2 ετών.

1. Η εγγύηση ισχύει μόνο εφόσον συνοδεύεται από το νόμιμο παραστατικό αγοράς από εξουσιοδοτημένο κατάστημα (τιμολόγιο πώλησης ή δελτίο λιανικής πώλησης). Σας συνιστούμε το παραστατικό αγοράς να το φυλάξετε μαζί με τους όρους της εγγύησης. Η διάρκεια της εγγύησης δεν παρατείνεται για οποιονδήποτε λόγο.
2. Η εταιρεία αναλαμβάνει να επισκευάσει τη συσκευή δωρεάν, σε περίπτωση βλάβης που οφείλεται αποκλειστικά σε κατασκευαστικό σφάλμα. Η εγγύηση καλύπτει το κόστος των ανταλλακτικών και την εργασία. Η αντικατάσταση ή όχι των ανταλλακτικών είναι στην κρίση των τεχνικών της εταιρείας. Αντικατάσταση συσκευής αποκλείεται.
3. Η συσκευή επισκευάζεται στο χώρο service της εταιρείας ή του εξουσιοδοτημένου αντιπροσώπου. Οποιαδήποτε έξοδα για επισκευή εκτός του χώρου αυτού, επιβαρύνουν τον πελάτη. Επίσης, τα έξοδα μεταφοράς της συσκευής προς το χώρο service από το χώρο του πελάτη και το αντίστροφο, επιβαρύνουν τον πελάτη.
4. Η αποκατάσταση κάθε βλάβης γίνεται σε εύλογο χρονικό διάστημα. Αποκλείεται κάθε είδους απαίτηση για αποζημίωση λόγω καθυστέρησης στην επισκευή βλάβης εξαιτίας ανώτερης βίας.

Η παρούσα εγγύηση ΔΕΝ καλύπτει τις εξής περιπτώσεις:

1. Όταν η συσκευή χρησιμοποιείται για επαγγελματική χρήση όπως σε γυμναστήρια, φυσικοθεραπευτήρια κλπ.
2. Όταν έχει γίνει προσπάθεια αποκατάστασης της βλάβης από άτομο μη εξουσιοδοτημένο για το σκοπό αυτό.
3. Όταν η βλάβη προέλθει από κακή συναρμολόγηση, χρήση και κακή ηλεκτρολογική εγκατάσταση π.χ. κομμένα καλώδια, κακή προσαρμογή εξαρτημάτων, αυξομειώσεις τάσεων στο δίκτυο της ΔΕΗ.
4. Εξαρτήματα που έχουν καταστραφεί από υπαιτιότητα του χρήστη όπως σπασμένα πλαστικά μέρη, φθαρμένος ιμάντας από μη σωστή ρύθμιση, λανθασμένη ή ελλιπή λίπανση, φθορές κατά την μετακίνηση του μηχανήματος.
5. Εξαρτήματα όπως: τάπητες, ιμάντες κίνησης, μετασχηματιστές, συρματόσχοινα, δάπεδα και πλευρικά πατήματα θεωρούνται αναλώσιμα και δεν καλύπτονται από την εγγύηση.

Α. ΛΕΟΣ Α.Ε.

Έδρα Αντιπροσωπείας & Service:

Πρωτομαγιάς 13, Τ.Κ. 145 68 Κρυονέρι, Αττική

Τηλέφωνο Service Αντιπροσωπείας: (+30) 210 953 6512





ΛΕΟΣ Α.Ε.
Πρωτομαγιάς 13, 145 68 Κρυονέρι, Αττικής
Τηλ: (+30) 210 953 6512
Fax: (+30) 210 957 9073
www.leos.gr - info@leos.gr